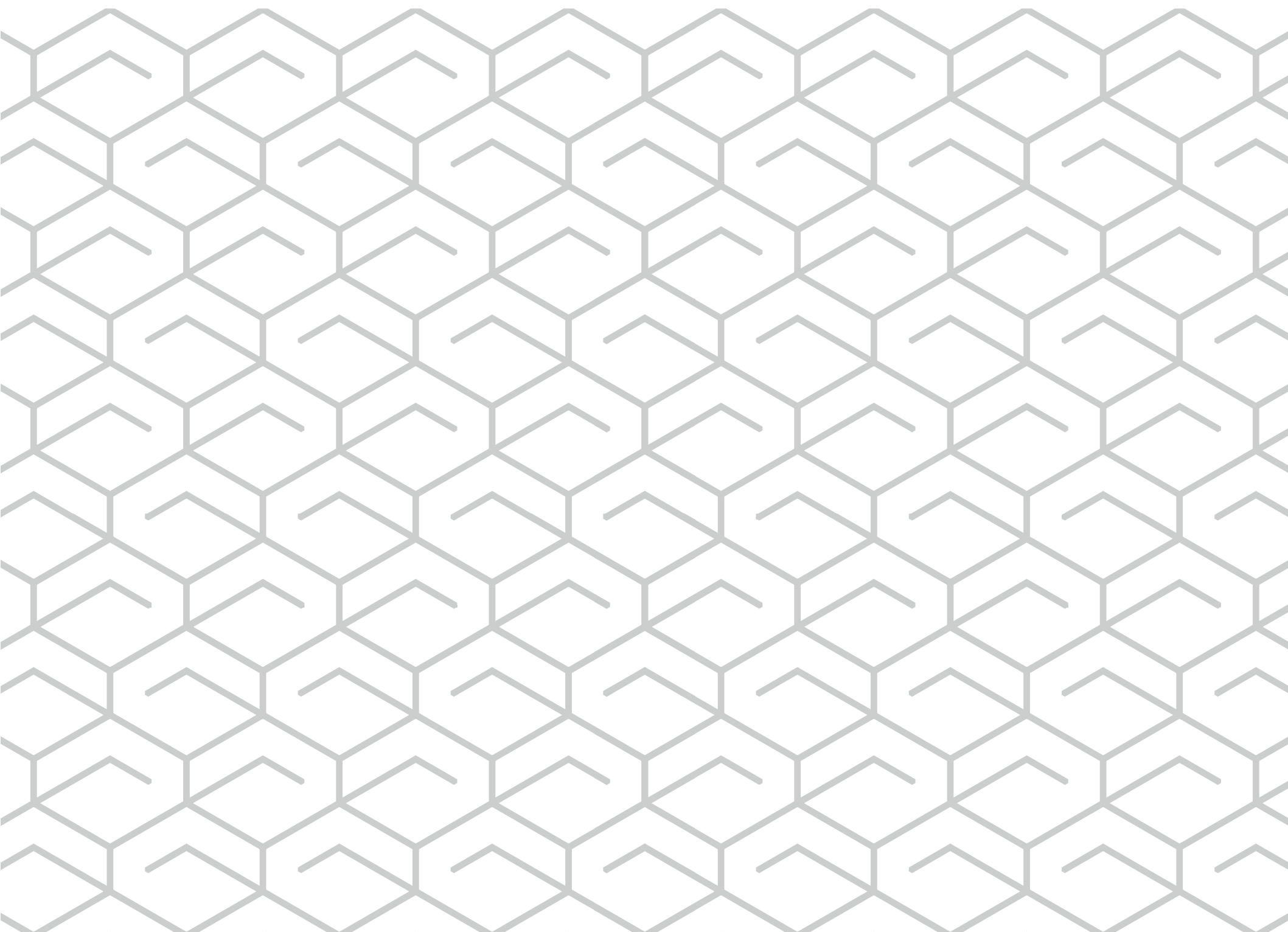


# TOSTEM

FRAMING THE  
BEAUTY OF LIVING

PRODUCT COLLECTION 2022



# TABLE OF CONTENTS

CORPORATE PROFILE	004-005
TOSTEM BRAND	006-007
FRAMING THE BEAUTY OF LIVING	008-009
TOSTEM TOTAL HOUSING SOLUTION	010-011
COLOR PROCESSING	012-013
PRE-ENGINEERED SYSTEM	014-015
L-FIT DESIGN	016-017
QUALITY ASSURANCE	018-019
TOSTEM AIRFLOW SYSTEM	020-021
GIESTA AIRFLOW	022-023
TOSTEM WINDOW AND DOOR SERIES	024-025
GRANTS SERIES	026-037
ATIS SERIES	038-057
WE SERIES	058-077
INTERIOR SERIES	078-083
ENTRANCE DOOR	084-099
ALUMINUM EXTERIOR	100-109
REFERENCE DRAWINGS	110-187
PROJECT REFERENCES	188-193
CONTACT	194

# MAKING BETTER HOMES A REALITY FOR EVERYONE, EVERYWHERE



## LIXIL GROUP

ที่อยู่อาศัยที่ดีคือ ความฝันของทุกคนและลิกซิลช่วยเติมเต็มความฝันนั้นให้เป็นจริงด้วยการบุกเบิกสร้างสรรค์ผลิตภัณฑ์สำหรับตัวบ้านและสุขภัณฑ์ที่เริ่มคิดค้นนวัตกรรมมาตั้งแต่ปี 2011 จากการรวมตัวของ 5 บริษัทวัสดุและผลิตภัณฑ์ก่อสร้างบ้านชั้นนำของญี่ปุ่น ลิกซิลพัฒนาอย่างไม่หยุดยั้งจากอดีตจนถึงปัจจุบัน เพื่อสร้างเทคโนโลยีชั้นนำระดับโลก และผลิตภัณฑ์คุณภาพสูง ที่จะทำให้บ้านของคุณไม่เหมือนเดิมอีกต่อไป เราพัฒนาผลิตภัณฑ์โดยคำนึงถึงผู้ใช้งานทุกคน ทุกสภาพแวดล้อม และทุกภูมิประเทศที่เราทำตลาด เพื่อดูแลรักษาโลกของเราอย่างยั่งยืน ปัจจุบันแนวคิดของเราถูกเปลี่ยนเป็นผลิตภัณฑ์จริงภายใต้แบรนด์ที่ได้รับการยอมรับระดับโลกมากมาย เช่น INAX, GROHE, American Standard และ TOSTEM พวกเขาภูมิใจที่ผลิตภัณฑ์ของเราเป็นส่วนหนึ่งในกิจวัตรประจำวันของคนกว่าพันล้านคนทั่วโลก แต่เราจะไม่หยุดพัฒนาเพียงเท่านี้เพราะเราเชื่อในศักยภาพของเราว่า เราสามารถสร้างสรรค์สิ่งดีๆ ให้กับทุกชีวิตบนโลกใบนี้ได้อีก

## 12,000+

PATENTS/DESIGN  
RIGHTS OWNED

FACTORIES

## 88 IN 12

COUNTRIES

EMPLOYEES APPROX.

## 60,000

## \$260 MILLION

R&D INVESTMENT

SHOWROOMS

## 130 IN 18

COUNTRIES

PEOPLE USING OUR

PRODUCTS:

## 1 BILLION

TOSTEM

American  
Standard

GROHE

INAX



TOSTEM BRAND




## TOSTEM BRAND

เพราะทอสเต็มเข้าใจในความต้องการของผู้ใช้งานอย่างแท้จริง เราจึงได้ก้าวขึ้นสู่แบรนด์ชั้นนำสำหรับผลิตภัณฑ์อาคารที่อยู่อาศัยจากประเทศญี่ปุ่นโซลูชันครบวงจรของเรา ถูกออกแบบมาให้ใช้งานง่ายและสะดวกซึ่งโซลูชันที่ตอบโจทย์ความต้องการของผู้ใช้งานนี้ ออกแบบโดยใช้ความเชี่ยวชาญและประสบการณ์ที่มีมากกว่าครึ่งศตวรรษ พัฒนาเทคโนโลยีและสร้างนวัตกรรมที่สามารถตอบสนองความต้องการของผู้ใช้งานและสมาชิกในครอบครัวในทุกยุคสมัย

FRAMING THE BEAUTY OF LIVING





## FRAMING THE BEAUTY OF LIVING

ทอสเทียมออกแบบผลิตภัณฑ์ที่มีการผสมผสานกันอย่างลงตัวระหว่าง ฟังก์ชันการใช้งานและดีไซน์ เพื่อสร้างประสบการณ์ในการอยู่อาศัยกับ ธรรมชาติภายนอกแบบไร้รอยต่อ





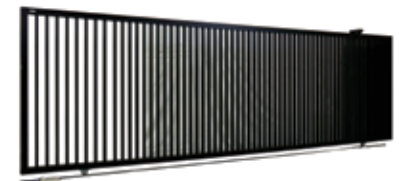
FOLDING DOOR



AIRFLOW DOOR



GIESTA ENTRANCE  
DOOR SERIES



ALUMINUM EXTERIOR



INTERIOR SERIES



WINDOWS AND DOORS

## TOSTEM TOTAL HOUSING SOLUTION

ทอสเต็มมุ่งเน้นและทุ่มเทให้กับการพัฒนาผลิตภัณฑ์ การผลิตและการทำการตลาด ผลิตภัณฑ์ที่หลากหลาย อาทิเช่น ประตู หน้าต่าง ประตูหน้าบ้าน ผลิตภัณฑ์นอกตัวบ้าน กลุ่มผลิตภัณฑ์นี้เองที่จะส่งมอบ “โซลูชันที่ตอบรับกับไลฟ์สไตล์ (Lifestyle Solutions)” ที่ยืดหยุ่น ตอบสนอง การใช้งานร่วมกันและตรงตามความต้องการของลูกค้าทุกครั้งที่ใช้งาน

### ประตู & หน้าต่าง

ให้หน้าต่างและประตูอะลูมิเนียมของเราอยู่โลกทั้งใบให้ลึกลงเพื่อคุณ ด้วยความหลากหลายและคุณภาพของผลิตภัณฑ์ที่เรา มี ช่วยยืดอายุของการใช้งานให้มีประสิทธิภาพมากขึ้น ให้คุณเกิดความพึงพอใจ และมองเห็นทัศนียภาพได้ดีขึ้นอย่างไม่น่าเชื่อ

### ประตูหน้าบ้าน

ให้ทุกครั้งที่คุณก้าวเข้าบ้าน เต็มไปด้วยความรู้สึกผ่อนคลายและมีความสุขที่สุดกับประตูลายไม้ หรือประตูโลหะสำเร็จรูปคุณภาพสูงของ Giesta ด้วยดีไซน์ที่ใช้งานง่าย มาพร้อมระบบป้องกันความปลอดภัยสูง ที่ช่วยเพิ่มความสะดวกสบายให้ครอบครัวของคุณและผู้ที่มาเยือนได้รู้สึกอุ่นใจทุกครั้ง

### ผลิตภัณฑ์นอกตัวบ้าน

ประตูรั้วสำเร็จรูป เป็นอีกหนึ่งทางเลือกที่ช่วยให้บ้านของคุณมีดีไซน์ที่สมบูรณ์แบบลงตัว อีกทั้งยังช่วยเสริมให้มีภาพลักษณ์ที่โดดเด่น ซึ่งมาพร้อมกับระบบป้องกันความปลอดภัยที่ครอบครัวคุณต้องการ

COLOR PROCESSING

NATURAL WHITE

NATURAL SILVER

SHINE GRAY

AUTUMN BROWN

NATURAL BLACK

# COLOR PROCESSING

## เผยความแข็งแรงและความงามที่แท้จริงของอะลูมิเนียม

พื้นผิวชุบอะโนไดซ์พร้อมชั้นเคลือบ TEXGUARD เอกลักษณ์ของทอสมิ่ช่วยปกป้องพื้นผิวอะลูมิเนียมและเผยให้เห็นความเงางามของอะลูมิเนียม มีให้เลือกหลายสีเหมาะกับทุกดีไซน์ เพื่อให้คุณได้ใช้ผลิตภัณฑ์อย่างยาวนาน ไร้กังวล

## ประโยชน์ TEXGUARD

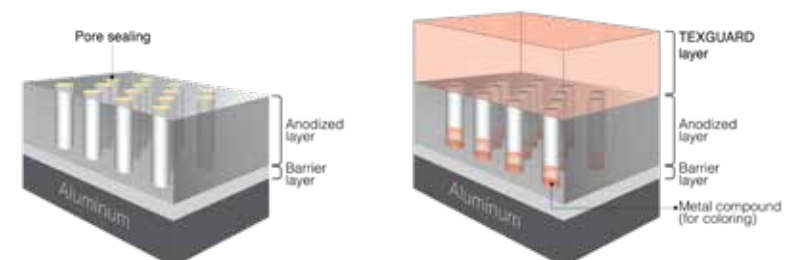
- ป้องกันสีซีดจาง – TEXGUARD ช่วยปกป้องอะลูมิเนียมจากสภาพแวดล้อมรุนแรง คงความเงางามของสีไว้ได้นานกว่า 40 ปี
- เสริมความแข็งแรงให้อะลูมิเนียม – การเคลือบ TEXGUARD จะช่วยให้พื้นผิวอะลูมิเนียมแข็งแรงขึ้นและป้องกันรอยขีดข่วนบนพื้นผิวอะลูมิเนียม
- ทำความสะอาดง่าย – TEXGUARD มีคุณสมบัติป้องกันการสะสมของฝุ่นและสิ่งสกปรก ทำให้การทำความสะอาดพื้นผิวอะลูมิเนียมง่ายกว่าเดิม

## CERTIFICATION

JIS H4100 (NO.TH9009), JIS H8602 (NO. TH9010)

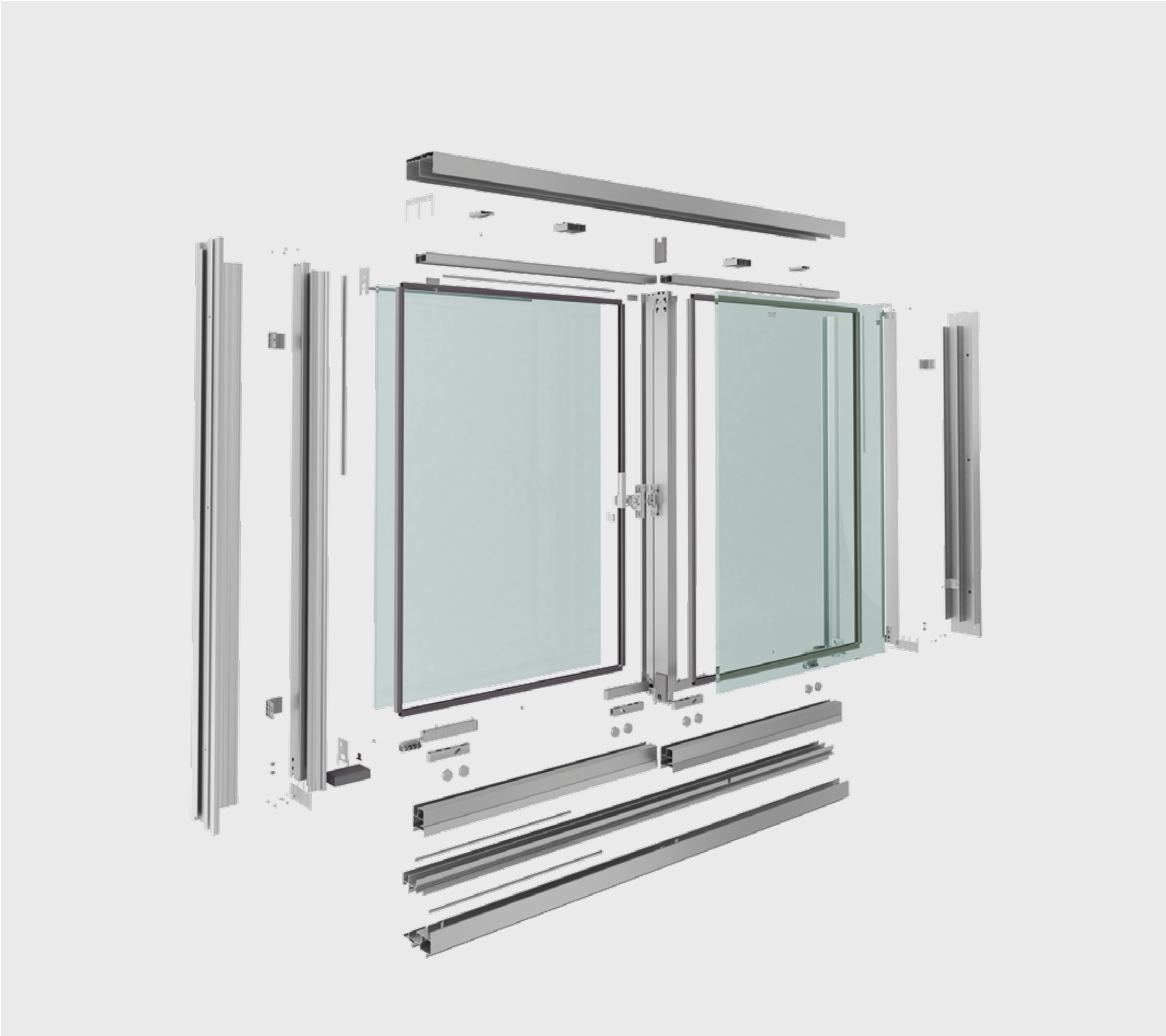
TIS 218-2520, TIS 284-2530, AAMA 612,

ISO 9001: 2015 (NO. TH98/4848), ISO 14001: 2004 (NO. TH60/2399)



CONVENTIONAL ANODIZE

TOSTEM TEXGUARD ANODIZE





## PRE-ENGINEERED SYSTEM

ผลิตภัณฑ์จากทอสเท็มถูกพัฒนา ออกแบบ ผลิต และประกอบเสร็จภายใต้การควบคุมคุณภาพอย่างเข้มงวดเฉพาะของทอสเท็ม เรามีฐานการผลิตภายในประเทศไทย ซึ่งดำเนินการผลิตแบบครบวงจร ตั้งแต่การผลิตแม่พิมพ์ และบิลเลียดอะลูมิเนียม การรีดขึ้นรูป อะลูมิเนียมเส้น การชุบสี การตัดอะลูมิเนียมเส้น และประกอบเป็นประตูหน้าต่างพร้อมติดตั้ง อุปกรณ์อย่างครบถ้วนพร้อมใช้งาน ประโยชน์สูงสุดของระบบพีเอ็นเจมียของทอสเท็ม คือ ทุกโครงการจะได้รับผลิตภัณฑ์ประตู หน้าต่างที่มีมาตรฐานคุณภาพที่สม่ำเสมอทุกชุด ทุกโครงการ สามารถสร้างระบบประตูหน้าต่างคุณภาพสูงได้เหมือนกันด้วย ไขควงเพียงหนึ่งอัน เราและระบบของเรามีความมุ่งมั่นที่จะบรรลุความเป็นเลิศในทุกขั้นตอนการผลิต



ภาพจำลองของอุปกรณ์เพื่อสื่อประชาสัมพันธ์ ไม่ใช่วัสดุและสีของอุปกรณ์จริง



reddot winner 2022



GOOD DESIGN AWARD 2021

**BEST 100**



## L-FIT DESIGN

L-Fit (แอลฟิต) มือจับที่ถูกออกแบบมาให้ “พอดี (Fit)” กับ “การใช้ชีวิต (Living life)” หลักการดีไซน์มือจับสำหรับหน้าต่างและประตู ทั้งภายในและภายนอก ที่ให้ความรู้สึกกลมกลืนเป็นหนึ่งเดียวกับพื้นที่พักอาศัย และสร้างความสะดวกสบายในการใช้งาน

อุปกรณ์ดีไซน์แบบ L-Fit ใช้คู่กับผลิตภัณฑ์รุ่น GRANTS, ATIS Plus, ATIS, GIESTA







## QUALITY ASSURANCE

มาตรฐานและคุณภาพคือหัวใจสำคัญของประตูหน้าต่างทอล็อก และประเทศไทยก็ขึ้นชื่อเรื่องความเข้มงวดในการควบคุมมาตรฐานด้วยระบบ Quality Assurance (การประกันคุณภาพ) และ Quality Control (การควบคุมคุณภาพ) ให้ได้มาตรฐานผลิตภัณฑ์อุตสาหกรรมในระดับสากล Japanese Industrial Standards (JIS) และ ASTM International

- ทดสอบการป้องกันการรั่วซึมของน้ำ
- ทดสอบการป้องกันเสียงรบกวน
- ทดสอบการรั่วไหลของอากาศ
- ทดสอบความแข็งแรงของโครงสร้าง
- ทดสอบความทนทาน
- ทดสอบคุณสมบัติในการต้านทานการรั่วไหลของอุณหภูมิจากนอกบ้านเข้ามาในบ้าน
- ทดสอบความทนทานต่อสภาพแวดล้อม (ความร้อนจากแสงอินฟราเรด)
- ทดสอบความทนทานต่อสภาพแวดล้อม (แสงแดดและรังสียูวี)





# TOSTEM AIRFLOW SYSTEM

TOSTEM AIRFLOW System ประกอบไปด้วย GIESTA AIRFLOW ประตูเหล็กกล้าไม้ที่มีช่องหน้าต่าง เพื่อเปิดระบายอากาศในตัว AIRFLOW Door ระบายอากาศที่สามารถสไลด์เปิดบานได้หลายระดับ และ AIRFLOW Slot ช่องระบายอากาศพร้อมหน้าต่างเปิดปิดที่ถูกต้องใช้กันอย่างชาญฉลาด ติดตั้งกับหน้าต่าง ดีไซน์ต่างๆ ของทอสเต็มได้อย่างกลมกลืน



1  
GIESTA  
AIRFLOW



CLOSE



OPEN

2  
AIRFLOW SLOT  
(available for WE SERIES)



CLOSE



OPEN

3  
AIRFLOW  
DOOR



CLOSE



OPEN

# GIESTA AIRFLOW

## A PERFECT SOLUTION FOR YOUR OWN COMFORT WITH MINIMAL DESIGN

ประตู Giesta Airflow Series ประตูเหล็กกล้าไร้คุณภาพสูงที่มาพร้อมกับหน้าต่างระบายอากาศแบบฝังในบาน พร้อมนํ้าหนักแมลง ความลงตัวองงานดีไซน์ที่คำนึงถึงความสะดวกสบายในที่อยู่อาศัยเป็นสิ่งสำคัญ Giesta Airflow ช่วยสร้างการไหลเวียนของอากาศภายในได้ตลอดวัน ทำให้บ้านเย็นขึ้น ลดความชื้น ระบายกลิ่นที่ไม่พึงประสงค์

สร้างบรรยากาศที่ปลอดโปร่งเหมาะสำหรับการพักผ่อนและเพิ่มความสบายในบ้านอย่างแท้จริง ช่องรับลมช่วยให้ลมเข้าสู่ตัวบ้านได้มากแต่ปลอดภัยสูง เพราะช่องมีขนาดเล็กพอที่จะป้องกันคนลอดผ่านเข้ามาด้านใน เพิ่มประสิทธิภาพในความปลอดภัยชั้นอีกระดับด้วยตัวล็อกหน้าต่างแบบ Multi-lock ที่ล็อกและปลดล็อกด้วยก้านโยกจุดเดียวบังคับล็อก 2 จุด Giesta Airflow ผ่านการทดสอบ ประสิทธิภาพการป้องกันตามมาตรฐานอุตสาหกรรมญี่ปุ่น (JIS) นอกจากนี้ยังใช้งานง่าย และลงตัวกับทุกฟังก์ชันในการดีไซน์ โดยคำนึงถึงความปลอดภัยสำหรับเด็ก ที่ยืนยันด้วยรางวัล KIDS Design Award ประเทศญี่ปุ่น

สร้างการไหลเวียนอากาศโดยธรรมชาติ



หมดห่วงเรื่องผู้บุกรุก



ป้องกันยุงและแมลงรบกวนจากภายนอก



## เปิด/ปิดง่าย

หน้าต่างระบายอากาศแบบเปิดเข้าด้านใน ล็อกและปลดล็อกได้ง่ายด้วยก้านโยกล็อกจุดเดียวที่ควบคุมการทำงานของหัวล็อก 2 จุด (multi-lock) ควบคุมการสวิงเปิดปิดให้นุ่มนวลด้วยบานพับคุณภาพสูง



ปิดก้านโยกขึ้นด้านบน เพื่อปลดล็อก



จับที่มือจับและดึงเข้าด้านในเพื่อเปิด

## ทำความสะอาดง่าย

ทำความสะอาดทุกจุดได้ง่ายดายด้วยตัวคุณเองโดยไม่ต้องถอดชิ้นส่วนใดออก ด้วยการใช้สเปรย์ล้างกระจกน้ำล้างพื้นนึ่งจากด้านนอกห้องได้ง่ายดาย (ปิดหน้าต่างและประตูให้สนิทก่อนฉีดล้าง)



# TOSTEM WINDOW AND DOOR SERIES

		FRAME DEPTH, HEIGHT OF SILL
GRANTS SERIES		<p><b>GRANTS</b></p> <p><b>Frame depth :</b> 101.6 / 120 / 178 mm</p> <p><b>Height of sill :</b> 50 mm</p>
ATIS SERIES		<p><b>ATIS PLUS</b></p> <p><b>Frame depth :</b> 88 / 131.5 mm</p> <p><b>Height of sill :</b> 55 mm</p>
		<p><b>ATIS</b></p> <p><b>Frame depth :</b> 88 / 131.5 mm</p> <p><b>Height of sill :</b> 55 mm</p>
WE SERIES		<p><b>WE PLUS</b></p> <p><b>Frame depth :</b> 72 / 104 mm</p> <p><b>Height of sill :</b> 35 mm / 50 mm</p>
		<p><b>WE 70</b></p> <p><b>Frame depth :</b> 72 / 104 mm</p> <p><b>Height of sill :</b> 35 mm</p>
		<p><b>WE 40</b></p> <p><b>Frame depth :</b> 41 mm</p> <p><b>Height of sill :</b> 35 mm</p>

DESIGN	PERFORMANCE	GLASS APPLICATION
<p>TRADITIONAL</p>  <p>MINIMAL</p>	<p>LOW-RISE</p>  <p>HIGH-RISE</p>	<p>5 MM (SG)</p>  <p>~15MM (LG)</p> <p>~32MM (IGU)</p>
<p>TRADITIONAL</p>  <p>MINIMAL</p>	<p>LOW-RISE</p>  <p>HIGH-RISE</p>	<p>5 MM (SG)</p>  <p>~15MM (LG)</p> <p>~32MM (IGU)</p>
<p>TRADITIONAL</p>  <p>MINIMAL</p>	<p>LOW-RISE</p>  <p>HIGH-RISE</p>	<p>5 MM (SG)</p>  <p>~15MM (LG)</p> <p>~32MM (IGU)</p>
<p>TRADITIONAL</p>  <p>MINIMAL</p>	<p>LOW-RISE</p>  <p>HIGH-RISE</p>	<p>5 MM (SG)</p>  <p>~15MM (LG)</p> <p>~32MM (IGU)</p>
<p>TRADITIONAL</p>  <p>MINIMAL</p>	<p>LOW-RISE</p>  <p>HIGH-RISE</p>	<p>5 MM (SG)</p>  <p>~15MM (LG)</p> <p>~32MM (IGU)</p>







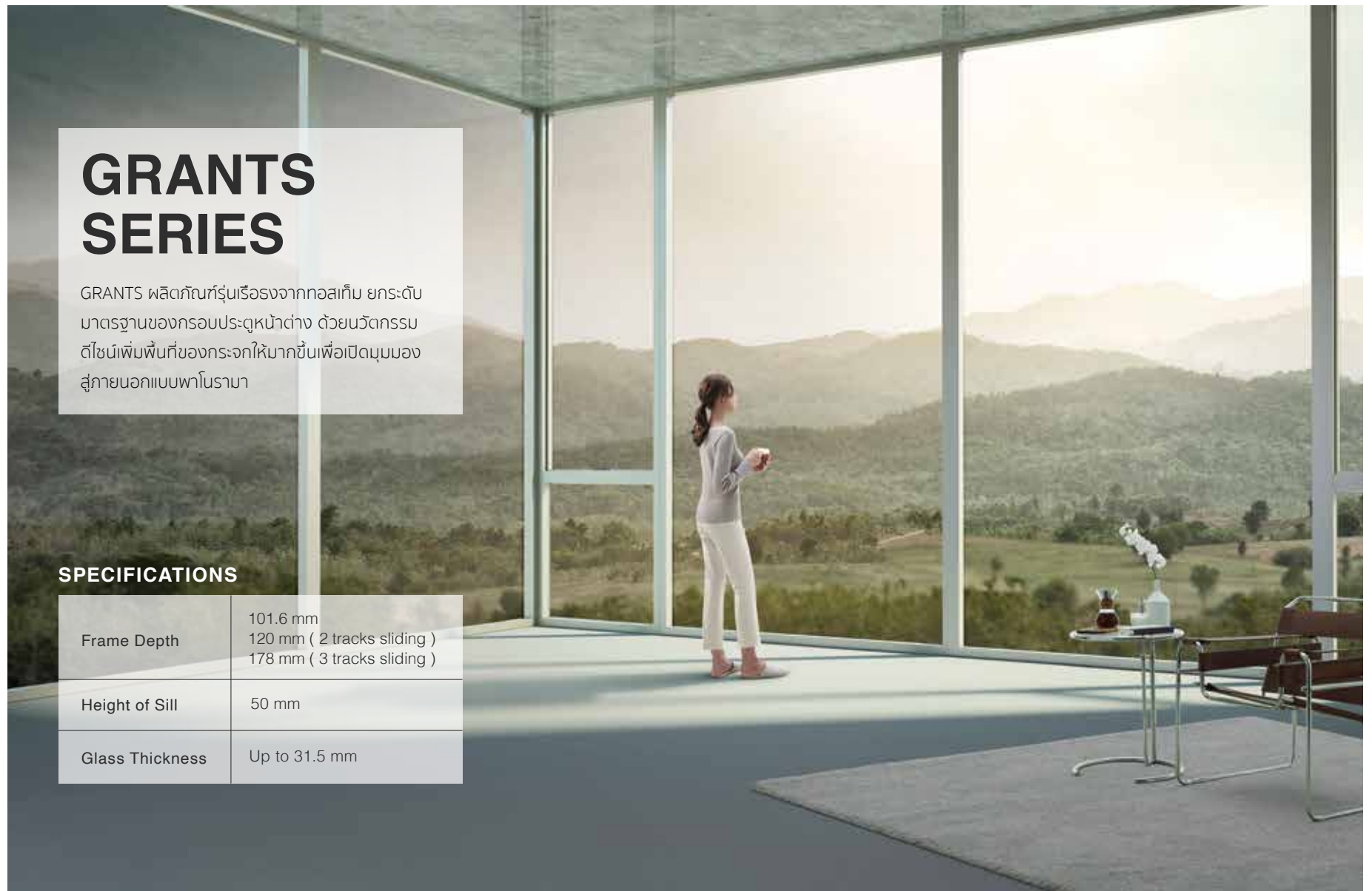
# GRANTS SERIES

# GRANTS SERIES

GRANTS ผลิตภัณฑ์รุ่นเรือธงจากทอสีเทม ยกระดับมาตรฐานของกรอบประตูหน้าต่าง ด้วยนวัตกรรมดีไซน์เพิ่มพื้นที่ของกระจกให้มากขึ้นเพื่อเปิดมุมมองสู่ภายนอกแบบพาโนรามา

## SPECIFICATIONS

Frame Depth	101.6 mm 120 mm ( 2 tracks sliding ) 178 mm ( 3 tracks sliding )
Height of Sill	50 mm
Glass Thickness	Up to 31.5 mm



## COLOR



NATURAL  
WHITE



NATURAL  
SILVER



SHINE  
GRAY



AUTUMN  
BROWN



NATURAL  
BLACK

## PERFORMANCES

WIND  
PRESSURE



2000 PA  
(ASTM E330)

WATER  
TIGHTNESS



300 PA  
(ASTM E331)

AIR  
TIGHTNESS



10.7m<sup>3</sup> / h·m<sup>2</sup>  
(ASTM E283)

NOISE  
INSULATION\*



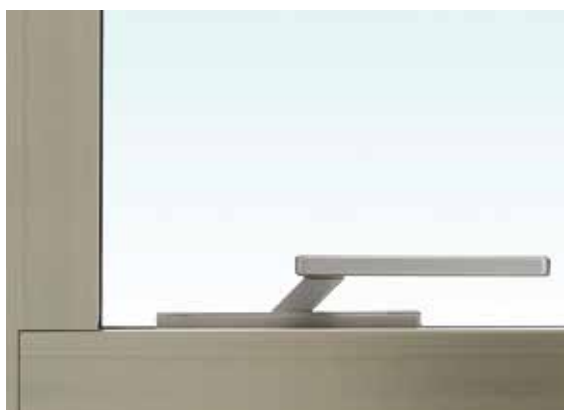
T-1 (25)  
(JIS A 1416)

\* ระดับประสิทธิภาพตามมาตรฐานอุตสาหกรรมญี่ปุ่น JIS (A4706 และ A4702) ภายใต้การทดสอบในห้องจำลองพมิงคอนกรีตตามที่บริษัทฯ กำหนด

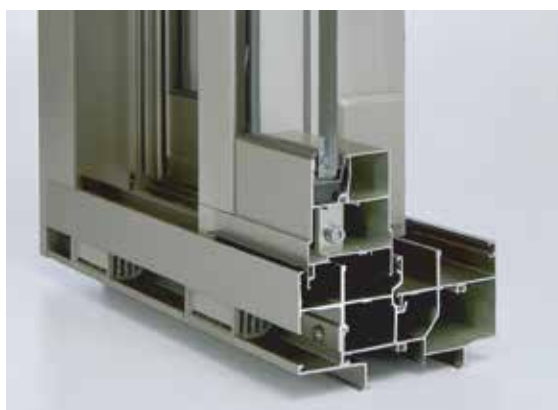
\* ทั้งนี้ประสิทธิภาพการป้องกันเสียงขึ้นอยู่กับสภาพแวดล้อมหรือองค์ประกอบต่างๆ ในห้องที่แตกต่างกัน สำหรับข้อมูลเพิ่มเติม กรุณาติดต่อผู้เชี่ยวชาญด้านเสียง

## UNIQUE FEATURES

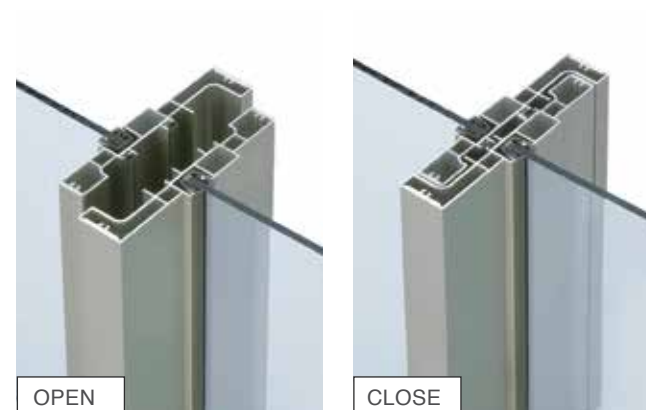
รูปทรงเพรียวบาง (ซ่อนกรอบบานเข้าภายในวงกบ)



ระบบป้องกันน้ำ 2 ชั้น



คู่ขนกลางบานเลื่อนซ่อนตัวเข้าหากันแบบสลิม (บานเลื่อน 4 บาน)



อุปกรณ์มือจับ L-Fit



ระบบมีมุ้งสำหรับ GRANTS

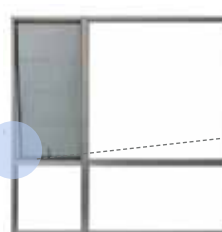
มีมุ้งสำหรับหน้าต่างบานกระทุ้งและบานเปิด

OPEN



- ติดตั้งภายในวงกบของหน้าต่าง

CLOSE



- ถอดออกง่ายเพื่อทำความสะอาด



# GRANTS

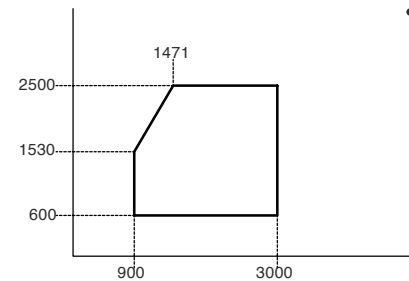
**WINDOW**
**DOOR**
**OPTION**
**MIX**

- Available in SG and IG unit

## SLIDING WINDOW (2 PANELS ON 2 TRACKS)



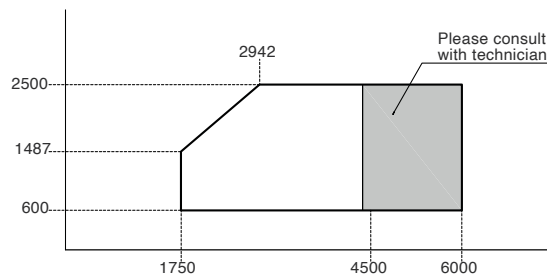
- Handle option
- Select panel position from L/R
- Single slide (L/R) available
- Glazing finish
  - 8 - 13.52mm : Glazing channel
  - Other glass : Sealant



## SLIDING WINDOW (4 PANELS ON 2 TRACKS)



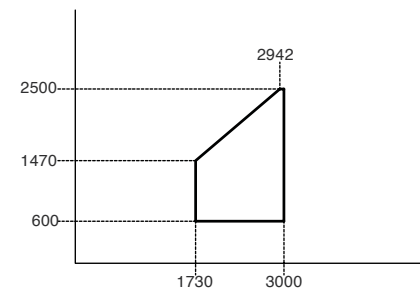
- Handle option
- Select from (SSSS, FSSF)
- Glazing finish
  - 8 - 13.52mm : Glazing channel
  - Other glass : Sealant



## SLIDING WINDOW (3 PANELS ON 2 TRACKS) SFS



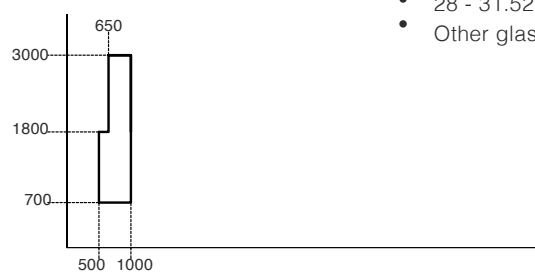
- Handle option
- Glazing finish
  - 8 - 13.52mm : Glazing channel
  - Other glass : Sealant



## AWNING WINDOW



- In case of IG, please consult with our technician for size and performance
- Pleated insect screen available
- Glazing finish
  - 8 - 13.52mm : Glazing channel
  - 28 - 31.52mm : Glazing channel
  - Other glass : Sealant



## CASEMENT WINDOW (WITH FRICTION STAY)



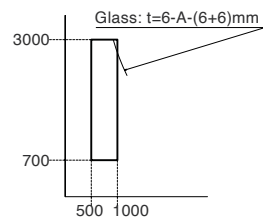
- In case of glass thickness over 8 mm and IG unit please consult with our technician
- Select from L/R
- Pleated insect screen available
- Glazing finish
  - 8 - 13.52mm : Glazing channel
  - 28 - 31.52mm : Glazing channel
  - Other glass : Sealant



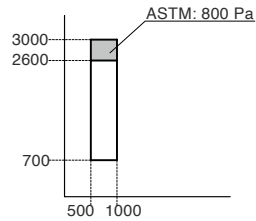
## CASEMENT WINDOW (WITH HINGE OR PIVOT)



- Select from L/R
- Pleated insect screen available
- Glazing finish
  - 8 - 13.52mm : Glazing channel
  - 28 - 31.52mm : Glazing channel
  - Other glass : Sealant



<Hinge type>

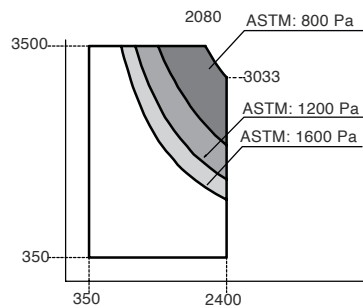


<Pivot type>

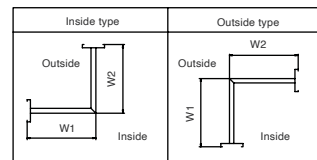
## CORNER FIXED WINDOW



- Only available in SG
- Only available with sealant finish
- Both in/outward corner available



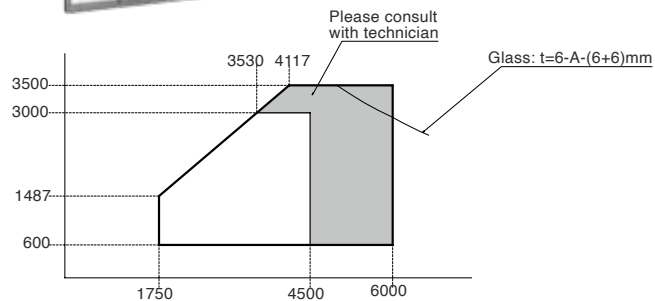
(For W1 & W2) (For W1 & W2)



## SLIDING DOOR (4 PANELS ON 2 TRACKS)



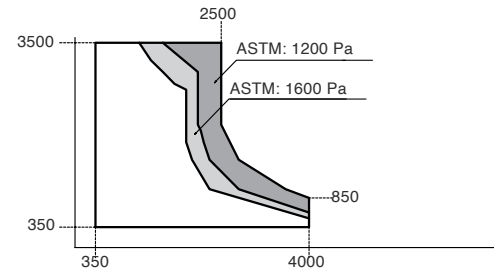
- Handle option
- Select from (SSSS, FSSF)
- Glazing finish
  - 8 - 13.52mm : Glazing channel
  - Other glass : Sealant



## FIXED WINDOW



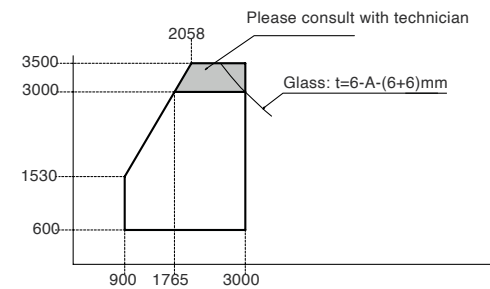
- For oversize fixed windows, please consult with our technician
- Glazing finish
  - 8 - 13.52mm : Glazing bead
  - 25 - 31.52mm : Glazing bead
  - Other glass : Sealant



## SLIDING DOOR (2 PANELS ON 2 TRACKS)



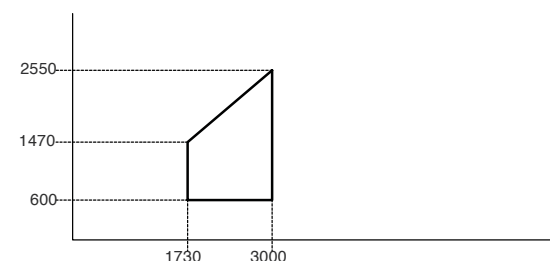
- Handle option
- Select panel position from L/R
- Single slide (L/R) available
- Glazing finish
  - 8 - 13.52mm : Glazing channel
  - Other glass : Sealant



## SLIDING DOOR (3 PANELS ON 2 TRACKS) SFS



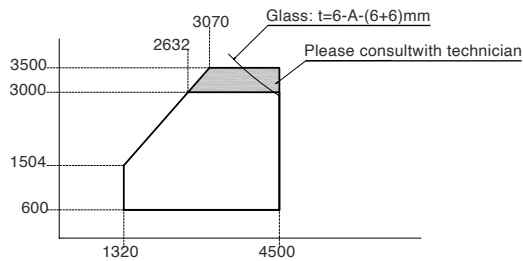
- Handle option
- Glazing finish
  - 8 - 13.52mm : Glazing channel
  - Other glass : Sealant



### SLIDING DOOR (3 PANELS ON 3 TRACKS)



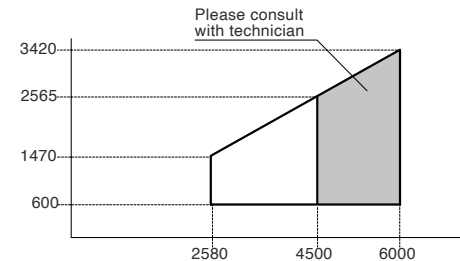
- Handle option
- Select panel position from L/R
- Select from (SSS, FSS, SSF)
- Glazing finish
  - 8 - 13.52mm : Glazing channel
  - Other glass : Sealant



### SLIDING DOOR (6 PANELS ON 3 TRACKS)



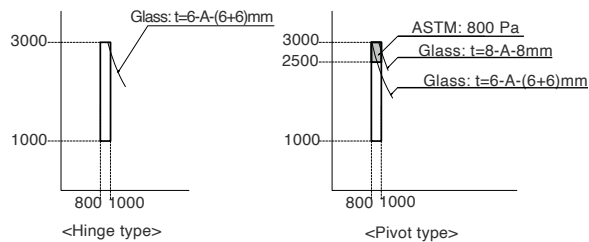
- Handle option
- Select from (SSSSSS, FSSSSF)
- Glazing finish
  - 8 - 13.52mm : Glazing channel
  - Other glass : Sealant



### OUT-SWING DOOR (SINGLE)



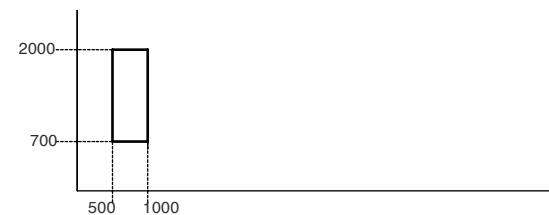
- Pivot hinge option
- Door closer NOT available
- Select from L/R
- Glazing finish
  - 8 - 13.52mm : Glazing channel
  - 28 - 31.52mm : Glazing channel
  - Other glass : Sealant



### INSECT SCREEN



- This insect screen is for awning and casement window



### MIXED & COMBINATION WINDOW

- Mullions are available for various windows and doors, Please consult with our sales representative for selection
- 180° mullion (standard and reinforced)
- 90° mullion (only for outward corner)

### UNIT WINDOWS

Bottom Windows	Top Windows			
	Single Awning	Single Casement	Single Fix	Sliding
Single Awning			•	
Single Casement			•	
Swing Door			•	
Single Fix	•	•	•	•
Double Fix				•









## **GRANTS PROJECT REFERENCE**

**PRIVATE HOUSE, KHON KAEN**

**GRANTS / Autumn Brown**





ATIS SERIES





# ATIS SERIES

# ATIS PLUS

ATIS PLUS ประตูและหน้าต่างสำหรับอาคารสูง ผ่านการออกแบบและการทดสอบประสิทธิภาพตามมาตรฐาน ASTM และมาตรฐานคุณภาพที่เข้มงวดของทอส์เท็ม

## SPECIFICATIONS

Frame Depth	88 mm 131.5 mm (3 tracks sliding)
Height of Sill	55 mm
Glass Thickness	5,6,8 - 15.52,22 mm (24 and 26 for fixed window)

## COLOR



NATURAL  
WHITE



NATURAL  
SILVER



SHINE  
GRAY



AUTUMN  
BROWN



NATURAL  
BLACK

## PERFORMANCES

WIND  
PRESSURE



2000 PA  
(ASTM E330)

WATER  
TIGHTNESS



300 PA  
(ASTM E331)

AIR  
TIGHTNESS



10.7m<sup>3</sup>/h·m<sup>2</sup>  
(ASTM E283)

NOISE  
INSULATION<sup>\*1</sup>



T-1 (25), T-2 (30)<sup>\*2</sup>  
(JIS A 1416)

1\* ระดับประสิทธิภาพตามมาตรฐานอุตสาหกรรมญี่ปุ่น JIS (A4706 และ A4702) ภายใต้การทดสอบในห้องจำลองพินังคอนกรีตตามทอส์เท็มฯ กำหนด

\* ทั้งนี้ประสิทธิภาพการป้องกันเสียงขึ้นอยู่กับสภาพแวดล้อมหรือองค์ประกอบต่างๆในห้องที่แตกต่างกัน สำหรับข้อมูลเพิ่มเติม กรุณาติดต่อผู้เชี่ยวชาญด้านเสียง

2\* ได้เฉพาะหน้าต่างและกระจกบางประเภทเท่านั้น



# ATIS

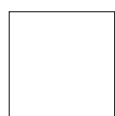
มีดีไซน์ที่สวยงามโดดเด่น ควบคู่กับนวัตกรรมและเทคโนโลยีครบครันที่ “สร้างไว้ภายใน” ผลิตกันที่ ATIS ทั้งหมดออกแบบภายใต้คอนเซ็ปต์อันเรียบง่ายเพื่อผสานพื้นที่อยู่อาศัยภายในกับธรรมชาติภายนอกโดยไม่ลดทอนประสิทธิภาพของผลิตภัณฑ์

## SPECIFICATIONS

Frame Depth	88 mm 131.5 mm (3 tracks sliding)
Height of Sill	55 mm
Glass Thickness	5,6,8 - 15.52,22 mm (24 and 26 for fixed window)



## COLOR



NATURAL  
WHITE



NATURAL  
SILVER



SHINE  
GRAY



AUTUMN  
BROWN



NATURAL  
BLACK

## PERFORMANCES

WIND  
PRESSURE



S-2 (1200 PA)  
(JIS A 1515)

WATER  
TIGHTNESS



W-3 (250 PA)  
(JIS A 1517)

AIR  
TIGHTNESS



A-4 (2)  
(JIS A 1516)

NOISE  
INSULATION<sup>\*1</sup>



T-1 (25), T-2 (30)<sup>\*2</sup>  
(JIS A 1416)

1\* ระดับประสิทธิภาพตามมาตรฐานอุตสาหกรรมญี่ปุ่น JIS (A4706 และ A4702) ภายใต้การทดสอบในห้องจำลองพนักคอนกรีตตามที่บริษัทฯ กำหนด

\* ทั้งนี้ประสิทธิภาพการป้องกันเสียงขึ้นอยู่กับสภาพแวดล้อมหรือองค์ประกอบต่างๆในห้องที่แตกต่างกัน สำหรับข้อมูลเพิ่มเติม กรุณาติดต่อผู้เชี่ยวชาญด้านเสียง

2\* ได้เฉพาะหน้าต่างและกระจกบางประเภทเท่านั้น





## ATIS UNIQUE FEATURES

### รูปทรงเพรียวบาง

ดีไซน์ไร้รอยต่อที่มาพร้อมกับอุปกรณ์อันสวยงาม  
เส้นกรอบพื้นผิวกรอบประตูหน้าต่างและการใช้งาน  
ทำงานร่วมกันอย่างนุ่มนวล ดูดีทั้งรูปลักษณ์และ  
การใช้งานจริง

## ติดตั้งอุปกรณ์แบบซ่อนไว้ในวงกบ



ลิ้อก



บานพับ



BALANCER

\*สำหรับในซีรีส์ ATIS เท่านั้น

## แกนต่อแบบสลิม



หน้ากว้างขนาด 40 มม.

## อุปกรณ์มือจับรุ่น L-FIT



มือจับแบบก้านหมุนพับเก็บ

\*สำหรับในซีรีส์ ATIS เท่านั้น



มือจับแบบก้านโยก



มือจับแบบก้านโยก



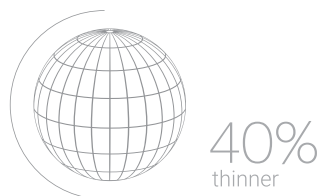
ตัวลิ้อกแบบก้านโยก

## เทคโนโลยีมุ้งกันแมลงใหม่



\*สำหรับในซีรีส์ ATIS เท่านั้น

## มุ้งกันแมลงส่องหน



เส้นตาข่ายที่นำมาผลิตมุ้งมีขนาด  
เล็กกว่าเส้นในลอนแบบทั่วไปถึง 40%  
จึงมองเห็นที่ชัดเจนกว่าถึง 20%



ช่องตาข่ายเล็กลงกว่าเดิม 20% เพื่อ  
ป้องกันแมลงขนาดเล็กเข้าภายในตัว  
บ้าน



แม้ช่องตาข่ายจะเล็ก แต่ลมสามารถ  
ผ่านเข้ามาภายในที่อยู่อาศัยได้มาก  
กว่าบานมุ้งแบบทั่วไปโดยไม่นำแมลง  
หรือสัตว์ขนาดเล็กเข้ามาด้วย

# บานกระทุ้ง/บานเปิด



มือจับรุ่น L-FIT



ลิ้มิตอาร์ม บังคับองศาการเปิด  
เพื่อความปลอดภัย (อุปกรณ์เสริม)



หน้าต่างบานเปิด  
(มือจับแบบก้านโยก)



หน้าต่างบานเปิด  
(มือจับแบบก้านหมุนพับเก็บ)



บานมู่่งแบบสมาร์ท



มือจับรุ่น L-FIT

## หน้าต่างบานกระทุ้งทรงกว้างแบบโซ่บังค้ำ



ออกแบบมาเป็นพิเศษสำหรับติดตั้งในบริเวณที่ต้องการ  
การบังสายตา แต่ยังคงระบายอากาศได้ตลอดทั้งวัน  
สามารถบังคับการเปิดปิดหน้าต่างได้โดยไม่ต้องเอื้อมมือ  
เพื่อใช้ประโยชน์พื้นที่อยู่อาศัยได้ทุกตารางนิ้ว



# หน้าต่างบาน TILT & SLIDE

ชุดล็อก



ตัวหยุดนิริภัย



ระบบพ่อนแรงที่ซ่อนอยู่ภายในบาน



บานมุงแบบเลื่อนติดตั้งด้านนอก



ปิดบาน



เอียงบานเข้าด้านในห้อง



เปิดบาน



# ประตู/หน้าต่างบานเลื่อน



กรอบบานแบบมีครีบบังมือจับในตัว



ลิ้นตออาร์ม (อุปกรณ์เสริม)



## ฟาครอบรางแบบเรียบ (อุปกรณ์เสริม)



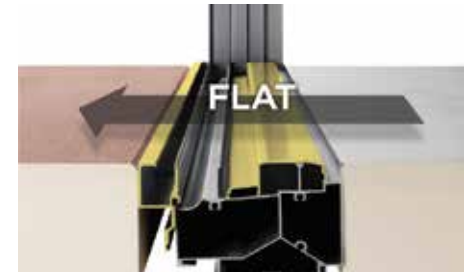
ปลอดภัยสำหรับทุกคนในครอบครัว



ถอดออกได้



ชนิดรางนอก  
(บานเลื่อนรางนอกอยู่กับที่)



ชนิดรางใน  
(บานเลื่อนรางในอยู่กับที่)

# ประตูบานเปิด



แขนค้ำติดตั้งซ่อนในวงกบ



บานพับติดตั้งซ่อนในวงกบ



มือจับรุ่น L-FIT พร้อมชุดกุญแจ

<CONVENTIONAL>



<ATIS>



ประตูบานเปิดคู่พร้อมมุมมองที่กว้างขึ้น  
(ผลิตภัณฑ์แนะนำสำหรับอาคารแนวราบ)

# ATIS PLUS

WINDOW

DOOR

OPTION

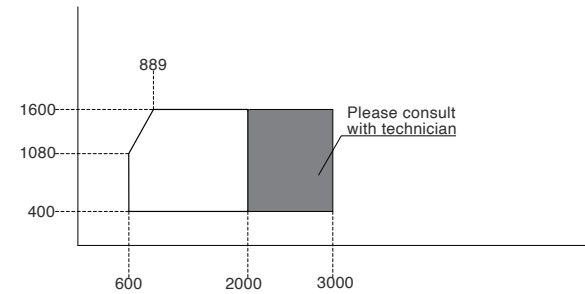
MIX

- Available in SG and IG unit

## SLIDING WINDOW (2 PANELS ON 2 TRACKS)



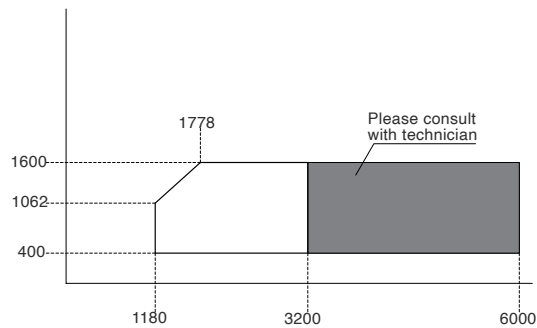
- In case of over 8mm glass thickness, please consult with our technician
- External insect screen available
- Internal insect screen (optional)
- Safety arm option



## SLIDING WINDOW (4 PANELS ON 2 TRACKS)



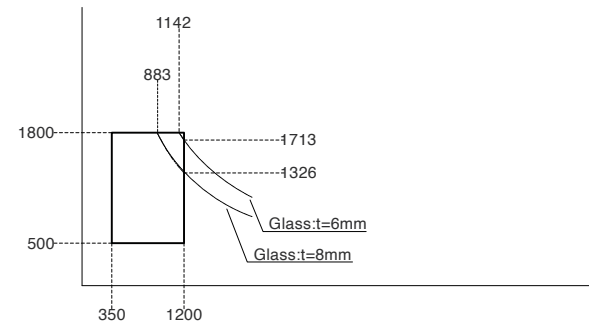
- In case of over 8mm glass thickness, please consult with our technician
- External insect screen available
- Internal insect screen (optional)



## AWNING WINDOW (WITH SUBLOCK)



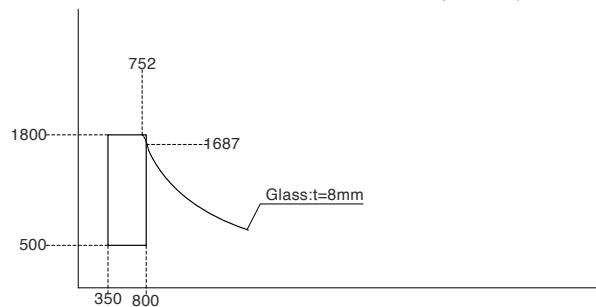
- In case of over 8mm glass thickness, please consult with our technician
- Swing screen available



## CASEMENT WINDOW (WITH SUBLOCK)



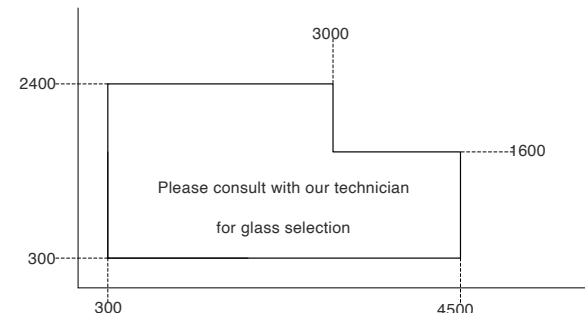
- In case of over 8mm glass thickness, please consult with our technician
- Select from L/R
- Swing screen available
- Safety arm option



## FIXED WINDOW



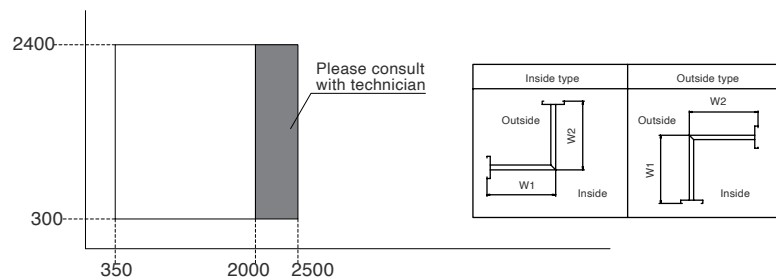
- Wind load performance varies by glass thickness, please consult with our technician



## CORNER FIXED WINDOW



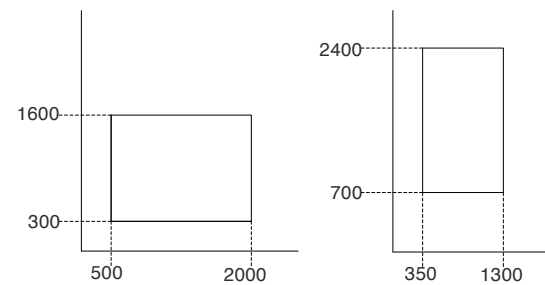
- Only available in SG
- Only available with sealant finish
- Both in/outward corner available
- Middle bar (optional)



## FIX UNIT VARIATION



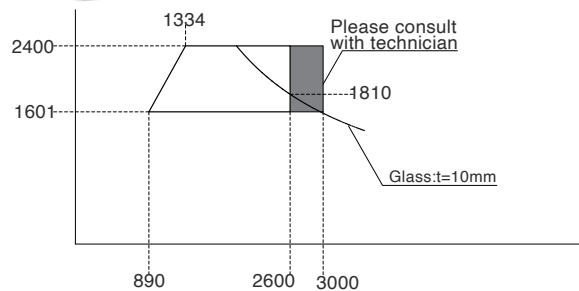
- Wind load performance varies by glass thickness, Please consult with our technician



## SLIDING DOOR (2 PANELS ON 2 TRACKS)



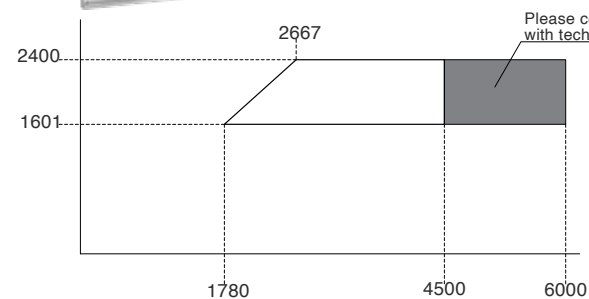
- In case of over 10mm glass thickness, please consult with our technician
- External insect screen available
- Internal insect screen (optional)
- Safety arm option
- Flat attachment option



## SLIDING DOOR (4 PANELS ON 2 TRACKS)



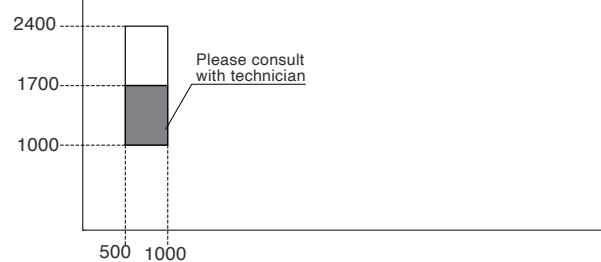
- In case of over 10mm glass thickness, please consult with our technician
- External insect screen available
- Internal insect screen (optional)
- Flat attachment option



## OUT-SWING DOOR (SINGLE)



- In case of over 10mm glass thickness, please consult with our technician
- Door closer Not available
- Select from L/R



## MIXED & COMBINATION WINDOW

- Mullions and Transoms are available for various windows and doors, Please consult with our sales representative for selection 180° mullion (standard and reinforced)



# ATIS

WINDOW

DOOR

OPTION

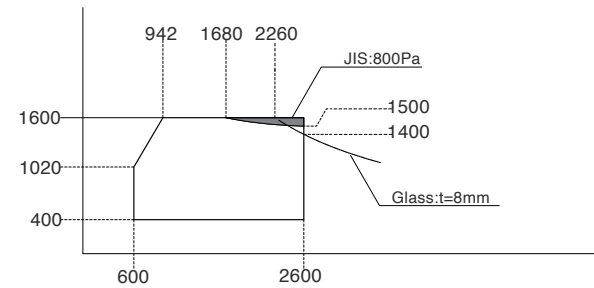
MIX

- Available in SG and IG unit

## SLIDING WINDOW (2 PANELS ON 2 TRACKS)



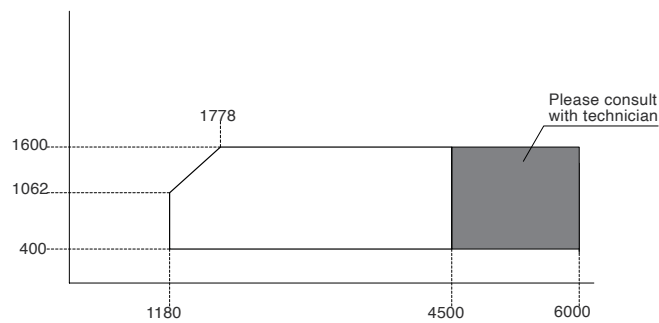
- In case of over 8mm glass thickness, please consult with our technician
- External insect screen available
- Internal insect screen (optional)
- Safety arm option



## SLIDING WINDOW (4 PANELS ON 2 TRACKS)



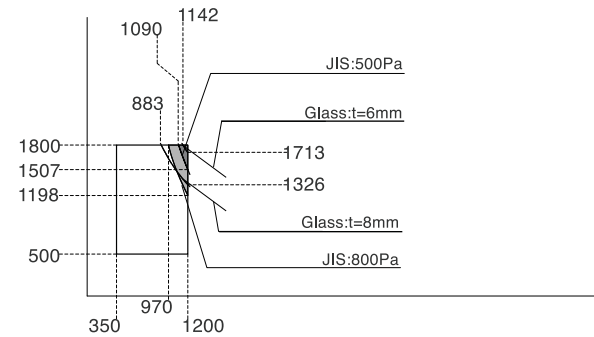
- In case of over 8mm glass thickness, please consult with our technician
- External insect screen available
- Internal insect screen (optional)



## AWNING WINDOW (SINGLE LOCK)



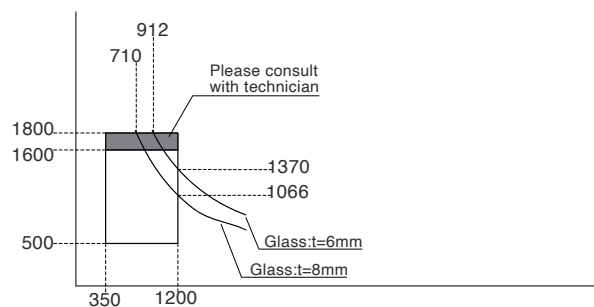
- In case of over 8mm glass thickness, please consult with our technician
- Swing screen available



## AWNING OPERATOR WINDOW



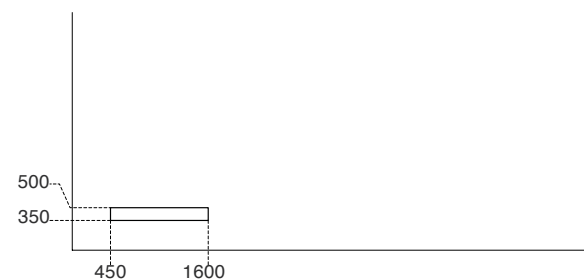
- In case of over 8mm glass thickness, please consult with our technician
- Smart screen available



## AWNING SLIT WINDOW



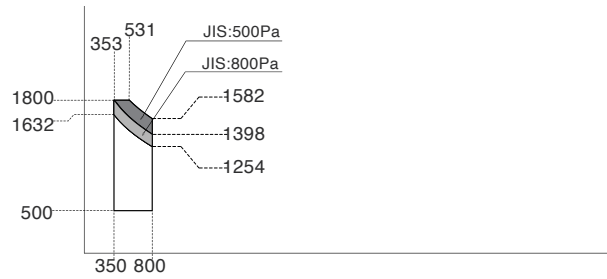
- In case of over 8mm glass thickness, please consult with our technician
- Smart screen available
- Select from Pully chain or orbit handle



## CASEMENT WINDOW (SINGLE LOCK)



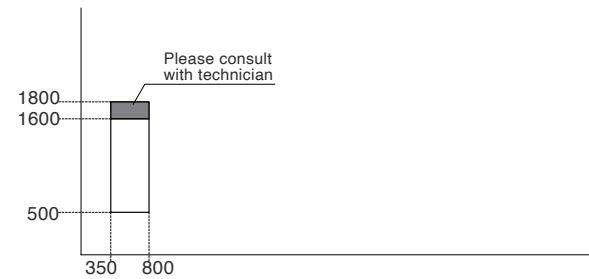
- In case of over 8mm glass thickness, please consult with our technician
- Select from L/R
- Swing screen available
- Safety arm option



## CASEMENT OPERATOR WINDOW



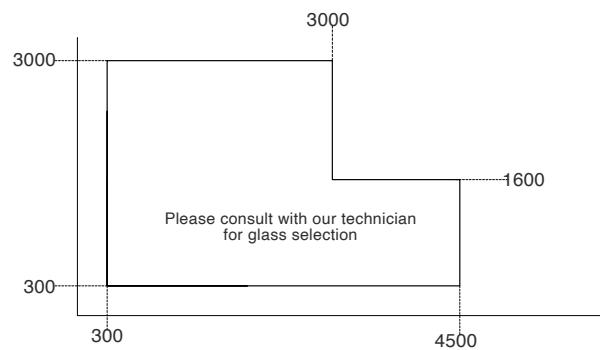
- In case of over 8mm glass thickness, please consult with our technician
- Select from L/R
- Smart screen available
- Safety arm option



## FIXED WINDOW



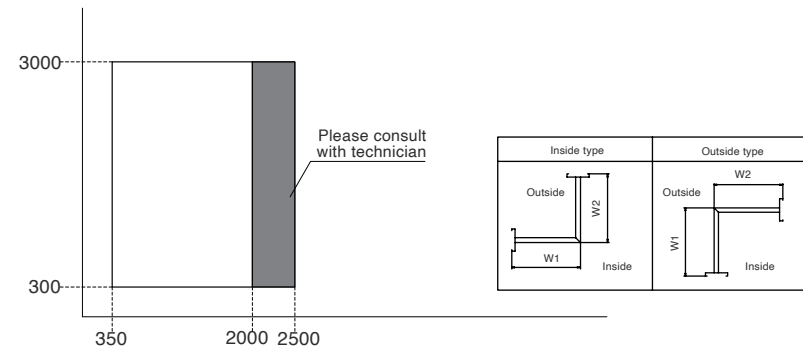
- Wind load performance varies by glass thickness, please consult with our technician



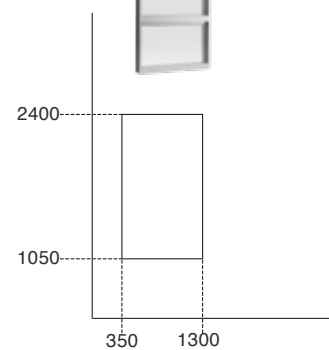
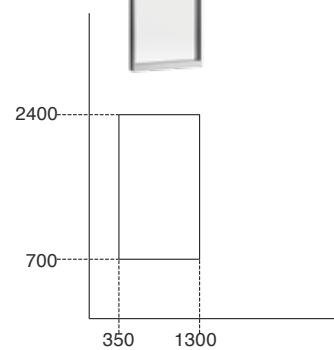
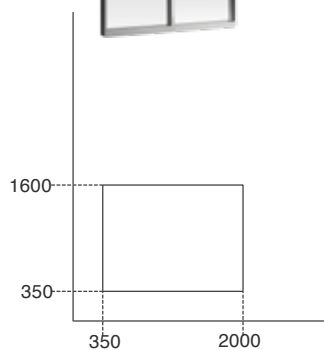
## CORNER FIXED WINDOW



- Only available in SG
- Only available with sealant finish
- Both in/outward corner available
- Middle bar (optional)



## FIX UNIT VARIATION

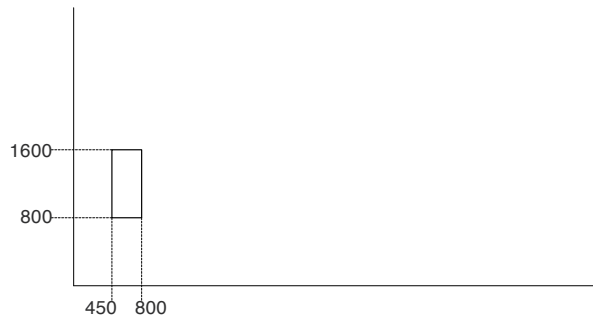


- Wind load performance varies by glass thickness, please consult with our technician

### TILT & SLIDE



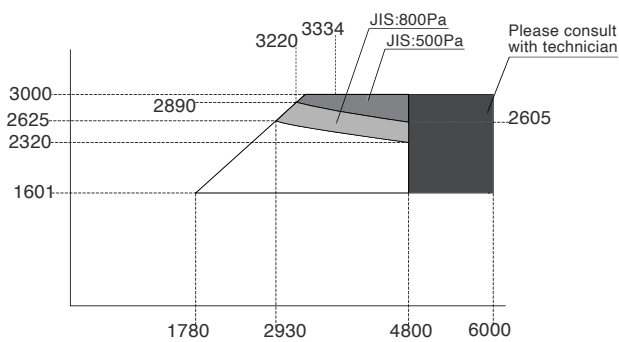
- In case of over 8mm glass thickness, please consult with our technician
- External insect screen available



### SLIDING DOOR (4 PANELS ON 2 TRACKS)



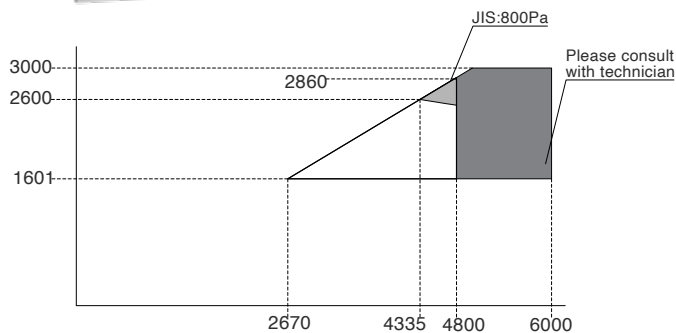
- In case of over 10mm glass thickness, please consult with our technician
- External insect screen available
- Internal insect screen (optional)
- Flat attachment option



### SLIDING DOOR (6 PANELS ON 3 TRACKS)



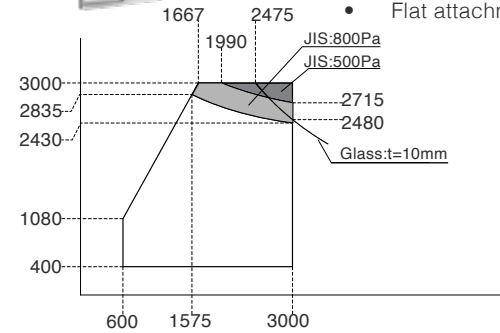
- In case of over 10mm glass thickness, please consult with our technician
- External insect screen available



### SLIDING DOOR (2 PANELS ON 2 TRACKS)



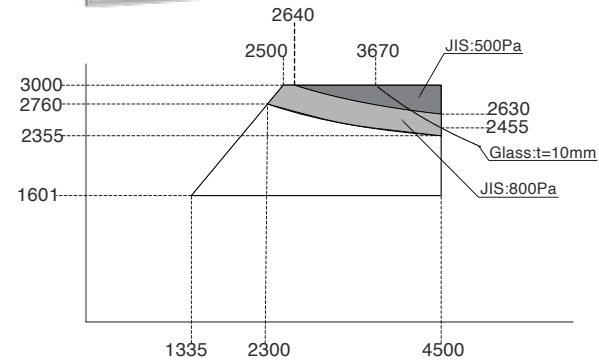
- In case of over 10mm glass thickness, please consult with our technician
- External insect screen available
- Internal insect screen (optional)
- Safety arm option
- Flat attachment option



### SLIDING DOOR (3 PANELS ON 3 TRACKS)



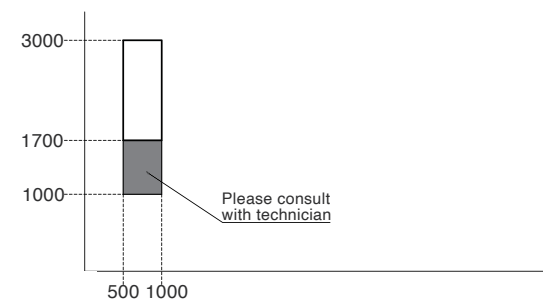
- In case of over 10mm glass thickness, please consult with our technician
- External insect screen available



### OUT-SWING DOOR (SINGLE)



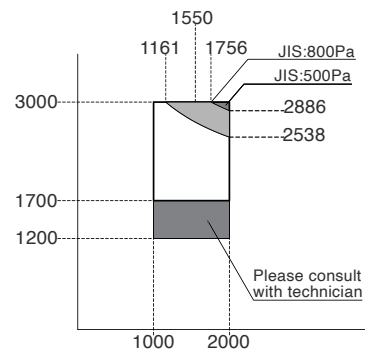
- In case of over 10 mm glass thickness, please consult with our technician
- Door closer Not available
- Select from L/R



## OUT-SWING DOOR (DOUBLE)



- In case of over 10 mm glass thickness, please consult with our technician
- Door closer Not available
- Select from L/R



## MIXED & COMBINATION WINDOW

- Mullions and Transoms are available for various windows and doors, Please consult with our sales representative for selection
- 180° mullion (standard and reinforced)
- 90° mullion (only for outward corner)



A&B HOUSE, BANGKOK  
ATIS / Natural Black

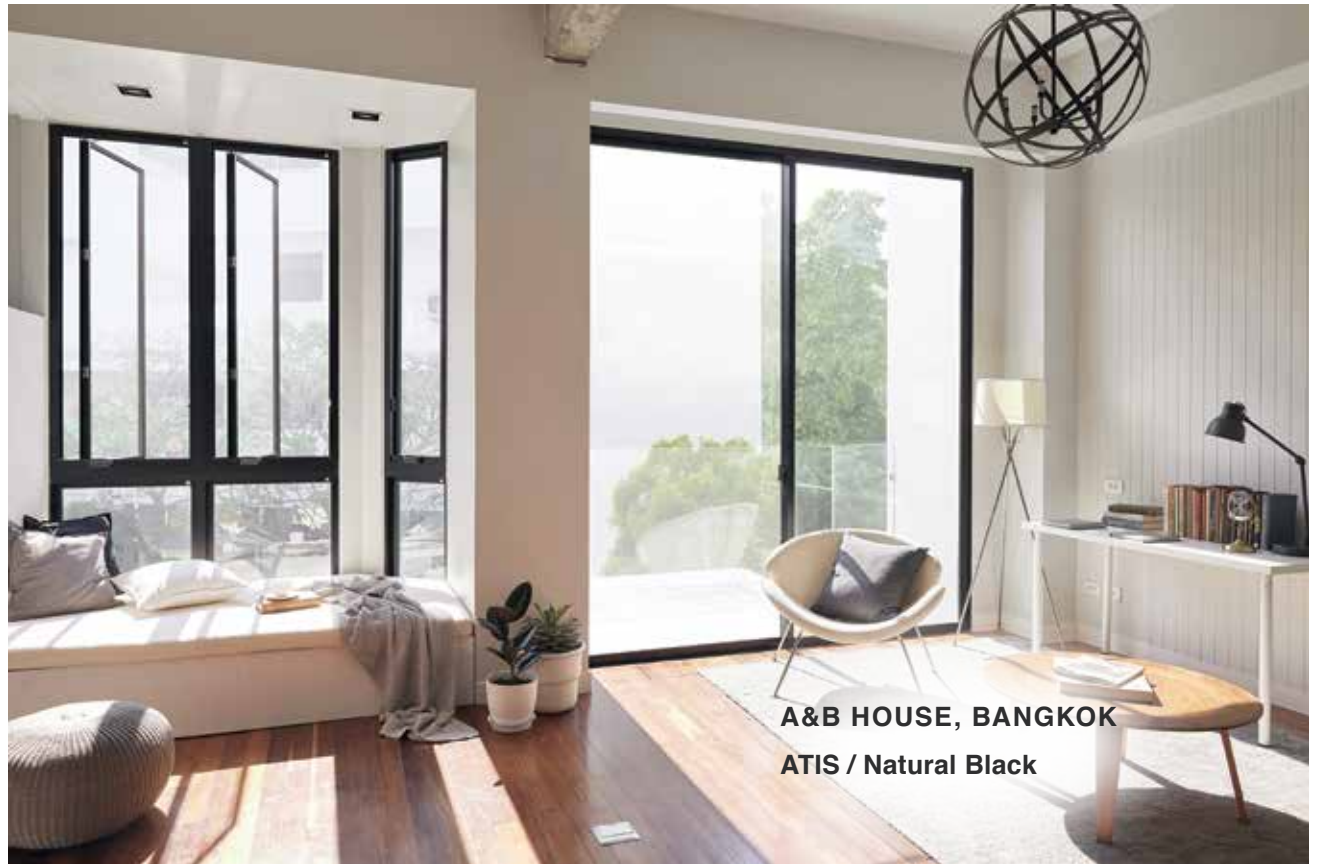




## **ATIS PROJECT REFERENCE**

**A&B HOUSE, BANGKOK**

**ATIS / Natural Black**



**A&B HOUSE, BANGKOK**  
**ATIS / Natural Black**









# **WE SERIES**

# WE SERIES

## COLOR



NATURAL  
WHITE



NATURAL  
SILVER



SHINE  
GRAY



AUTUMN  
BROWN



NATURAL  
BLACK

## WE PLUS

ผ่านการออกแบบและการทดสอบประสิทธิภาพตามมาตรฐาน ASTM และมาตรฐานที่เข้มงวดของทอส์เท็ม มีให้เลือกหลายดีไซน์ ทำความสูงได้ถึง 3 เมตร สามารถตอบโจทย์ความต้องการที่หลากหลายของการออกแบบอาคารสูง



## SPECIFICATIONS

Frame Depth	72 mm 104 mm (3 tracks sliding)
Height of Sill	35 mm 50 mm (all slidings)
Glass Thickness	5, 6, 8 mm (Panel: Single glass groove 11mm) 8-13.52 mm (Panel: Laminated glass groove 17mm)

## PERFORMANCES

WIND  
PRESSURE



1600 PA  
(ASTM E330)

WATER  
TIGHTNESS



240 PA  
(ASTM E331)

AIR  
TIGHTNESS



10.7m<sup>3</sup> / h·m<sup>2</sup>  
(ASTM E283)

NOISE  
INSULATION\*



T-1 (25)  
(JIS A 1416)

\* ระดับประสิทธิภาพตามมาตรฐานอุตสาหกรรมญี่ปุ่น JIS (A4706 และ A4702) ภายใต้การทดสอบในห้องจำลองพินังคอนกรีตตามที่บริษัทฯ กำหนด

\* ทั้งนี้ประสิทธิภาพการป้องกันเสียงขึ้นอยู่กับสภาพแวดล้อมหรือองค์ประกอบต่างๆ ในห้องที่แตกต่างกัน สำหรับข้อมูลเพิ่มเติมกรุณาติดต่อผู้เชี่ยวชาญด้านเสียง

## WE 70

WE 70 ซีรีส์ที่ถ่ายทอดคุณภาพระดับสูงจากทอสีเทมให้แต่ละวันของชีวิต WE 70 ซีรีส์ถูกออกแบบให้คงคุณภาพตามมาตรฐานที่เข้มงวดในระดับราคาที่ย่อมเยาที่ทุกคนสามารถเข้าถึงได้



### SPECIFICATIONS

Frame Depth	72 mm 104 mm (3 tracks sliding)
Height of Sill	35 mm
Glass Thickness	5, 6, 8 mm

### PERFORMANCES

WIND  
PRESSURE



S-1 (800PA)  
(JIS A 1515)

WATER  
TIGHTNESS



W-2 (150PA)  
(JIS A 1517)

AIR  
TIGHTNESS



A-3 (10)  
(JIS A 1516)

NOISE  
INSULATION\*



T-1 (25)  
(JIS A 1416)

## WE 40

WE 40 ซีรีส์ที่ถ่ายทอดคุณภาพระดับสูงจากทอสีเทม ให้แต่ละวันของชีวิตออกแบบให้คงคุณภาพตามมาตรฐานที่เข้มงวดในระดับราคาที่ย่อมเยาที่ทุกคนสามารถเข้าถึงได้



### SPECIFICATIONS

Frame Depth	41 mm
Height of Sill	35 mm
Glass Thickness	5, 6 mm

### PERFORMANCES

WIND  
PRESSURE



(500PA)  
(JIS A 1515)

WATER  
TIGHTNESS



W-1 (100PA)  
(JIS A 1517)

AIR  
TIGHTNESS



A-3 (10)  
(JIS A 1516)

NOISE  
INSULATION\*



N/A  
(JIS A 1416)

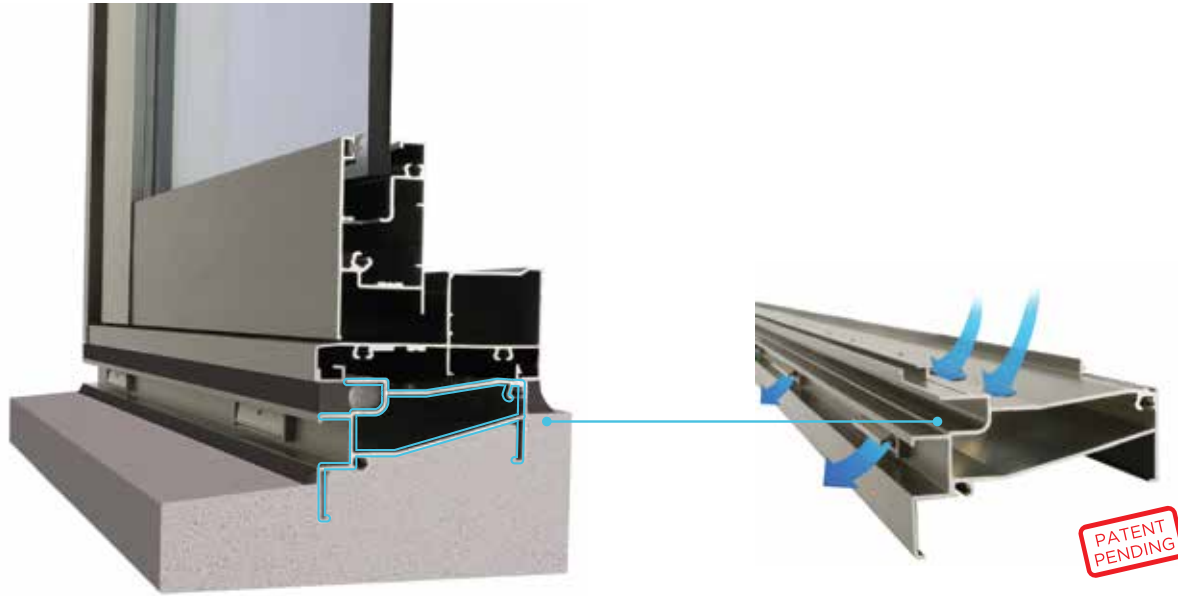
\* ระดับประสิทธิภาพตามมาตรฐานอุตสาหกรรมญี่ปุ่น JIS (A4706 และ A4702) ภายใต้การทดสอบในห้องจำลองพินังคอนกรีตตามบริษัทฯ กำหนด

\* ทั้งนี้ประสิทธิภาพการป้องกันเสียงขึ้นอยู่กับสภาพแวดล้อมหรือองค์ประกอบต่างๆ ในห้องที่แตกต่างกัน สำหรับข้อมูลเพิ่มเติมกรุณาติดต่อผู้เชี่ยวชาญด้านเสียง

\* ระดับประสิทธิภาพตามมาตรฐานอุตสาหกรรมญี่ปุ่น JIS (A4706 และ A4702) ภายใต้การทดสอบในห้องจำลองพินังคอนกรีตตามบริษัทฯ กำหนด

\* ทั้งนี้ประสิทธิภาพการป้องกันเสียงขึ้นอยู่กับสภาพแวดล้อมหรือองค์ประกอบต่างๆ ในห้องที่แตกต่างกัน สำหรับข้อมูลเพิ่มเติมกรุณาติดต่อผู้เชี่ยวชาญด้านเสียง

## UNIQUE FEATURES



### ตัวตบล่างแบบหล่อติดผนังคอนกรีตระบบพรีคาส(อุปกรณ์เสริม)

ตัวตบล่างเสริมประสิทธิภาพ ยืดอายุการใช้งานของหน้าต่างป้องกันน้ำรั่ว ที่เกิดจากการเสื่อมสภาพของซีแลนที่รอบบาน เมื่อมีน้ำซึมผ่านแนวซีแลนที่จากด้านนอก ตัวตบยังสามารถ ป้องกันน้ำรั่วเข้ามาภายในห้องได้

\*มีเฉพาะในรุ่น WE PLUS เท่านั้น

### โปรไฟล์กรอบล่างแบบมีระบบ

ป้องกันน้ำรั่ว พร้อมมวลลึกระบายน้ำ

## AIRFLOW SLOT



เปิด-ปิด ราบรื่น  
ด้วยลูกกลิ้งถ่ายน้ำหนัก

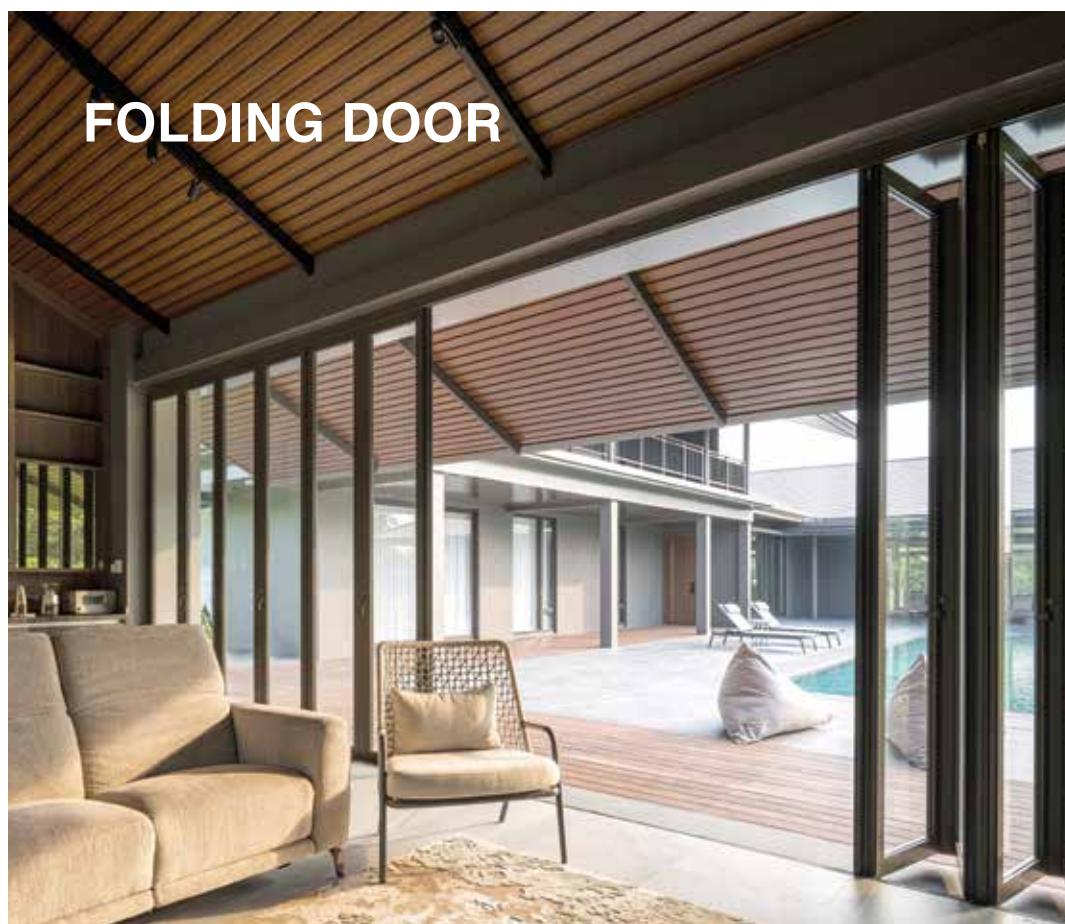


ป้องกันอากาศรั่วซึม  
มาตรฐาน JIS คลาส 3  
เมื่อปิด



มุงกับแมลงแบบ  
ถอดทำความสะอาดได้

Available with all windows



## UNIQUE FEATURES



รางมีระบบระบายน้ำ  
ป้องกันน้ำฝนรั่วเข้าภายใน



มีระบบแบบเรียบให้เลือกใช้  
สะดวกและปลอดภัยสำหรับเด็กเล็ก ผู้สูงอายุ และผู้ใช้รถเข็น



สามารถดีไซน์ เสรียมยางป้องกัน  
อุบัติเหตุจากการถูกประตูหนีบ



โพรไฟล์ออกแบบโดยเฉพาะ  
ไม่มีบานพับเกาะกะสายตา

## PRODUCT VARIETY (INSIDE VIEW)

Panels	One way	Both ways	Center
4 Panels			
6 Panels			
8 Panels			
12 Panels			
16 Panels			

# WE PLUS

WINDOW

DOOR

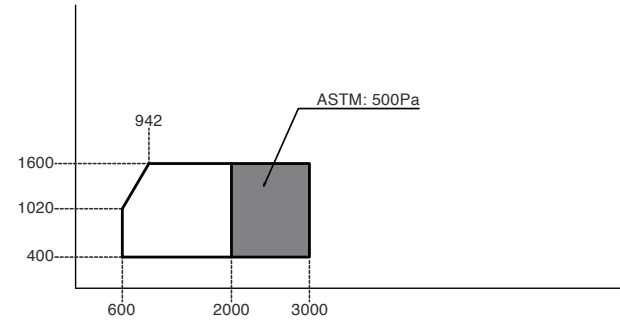
OPTION

MIX

## SLIDING WINDOW (2 PANELS ON 2 TRACKS)



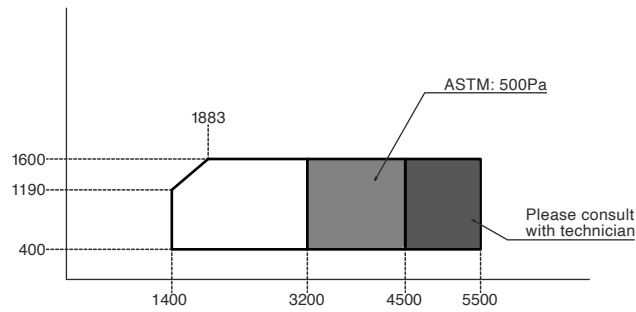
- Inside insect screen available



## SLIDING WINDOW (4 PANELS ON 2 TRACKS)



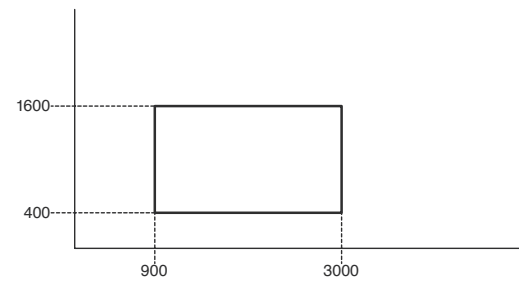
- Inside insect screen available



## SLIDING WINDOW (3 PANELS ON 3 TRACKS)



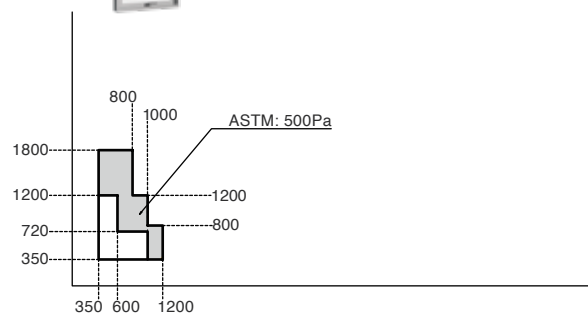
- Inside insect screen NOT available



## AWNING WINDOW (SINGLE LOCK)



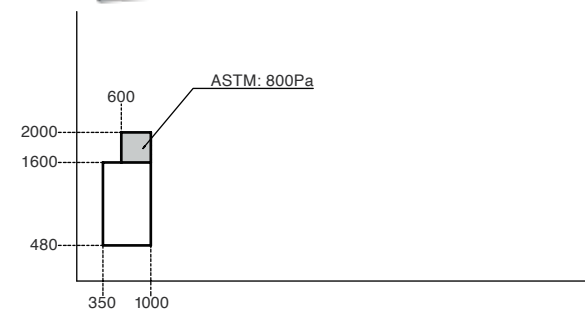
- Insect screen available



## AWNING WINDOW (MULTI LOCK)



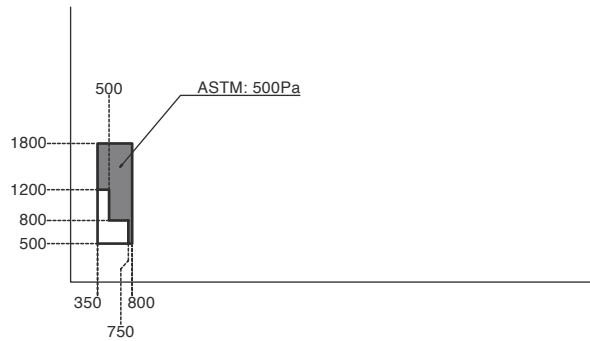
- Insect screen NOT available



### CASEMENT WINDOW (SINGLE LOCK)



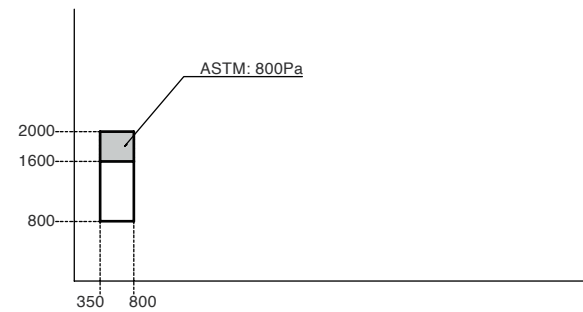
- Insect screen available
- Select from L/R
- Safety arm (Optional)



### CASEMENT WINDOW (MULTI LOCK)



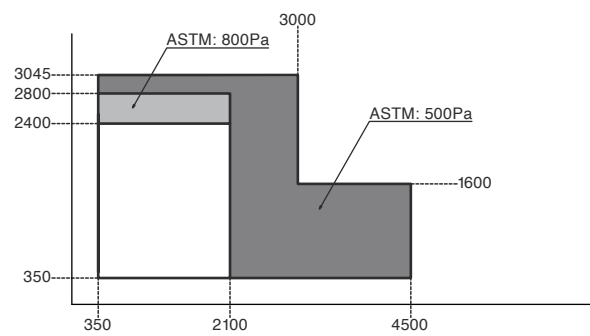
- Insect screen NOT available
- Select from L/R
- Safety arm (Optional)



### FIXED WINDOW



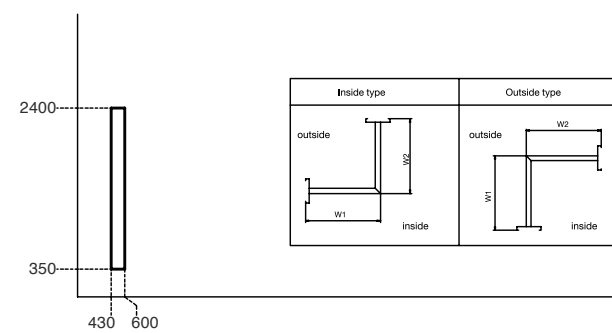
- Wind load performance varies by glass thickness, please consult with our technician



### CORNER FIXED WINDOW



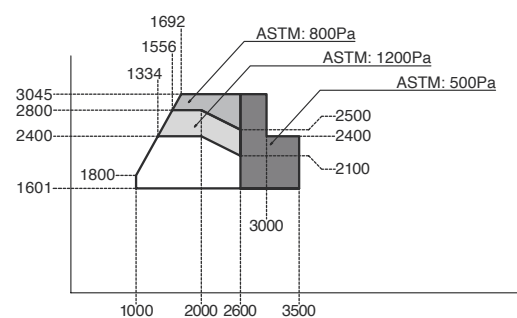
- Available only in outward corner
- Middle bar (optional)



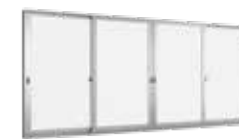
### SLIDING DOOR (2 PANELS ON 2 TRACKS)



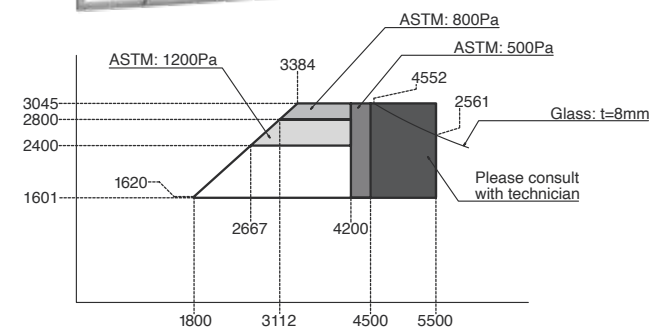
- Sill options (standard & floor finish)
- Inside insect screen available



### SLIDING DOOR (4 PANELS ON 2 TRACKS)



- Sill options (standard & floor finish)
- Inside insect screen available

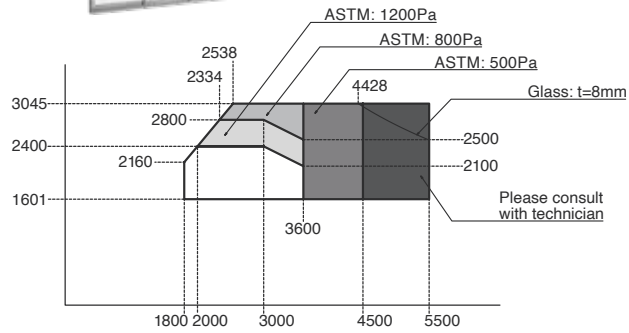




### SLIDING DOOR (3 PANELS ON 3 TRACKS)



- Sill options (standard & floor finish)
- Inside insect screen available

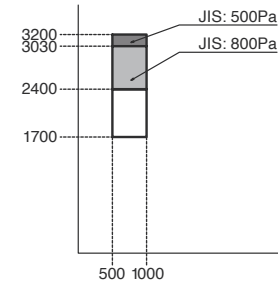


### OUT – SWING DOOR (SINGLE)



- Select from L/R
- Sill option (with/without sill)
- Door closer (optional)

\*in case of non-sill, no air and water performance determined

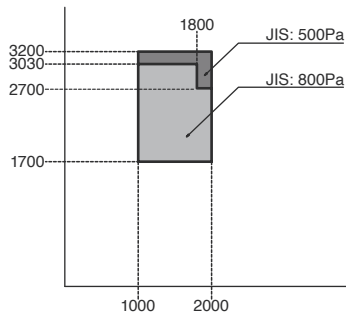


### OUT-SWING DOOR (DOUBLE)



- Select from L/R
- Sill option (with/without sill)
- Door closer (optional)

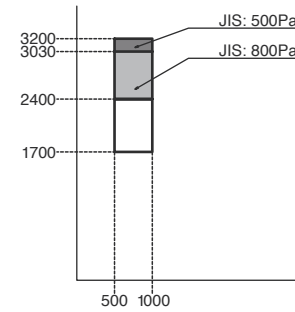
\*in case of non-sill, no air and water performance determined



### IN-SWING DOOR (SINGLE)



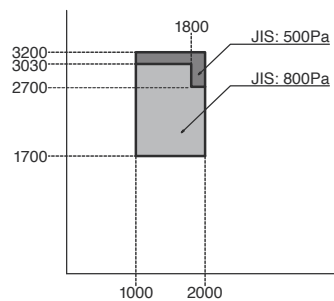
- Select from L/R
- Door closer (optional)
- Only available with Non-sill
- No water & air-tightness performance determined



### IN-SWING DOOR (DOUBLE)



- Select from L/R
- Door closer (optional)
- Only available with Non-sill
- No water & air-tightness performance determined



### MIXED & COMBINATION WINDOW

- Mullions and transoms are available for each windows and doors, Please consult with our sales representative for selection
- 180° mullion (standard and reinforced)
- 90° mullion (only for outward corner)
- Transom (standard and reinforced)

### UNIT WINDOWS

Bottom Windows	Top Windows		
	Single Awning	Single Casement	1 Panel Fix
Single Awning			•
Single Casement			•
1 Panel Fix	•	•	•

# WE 70

WINDOW

DOOR

OPTION

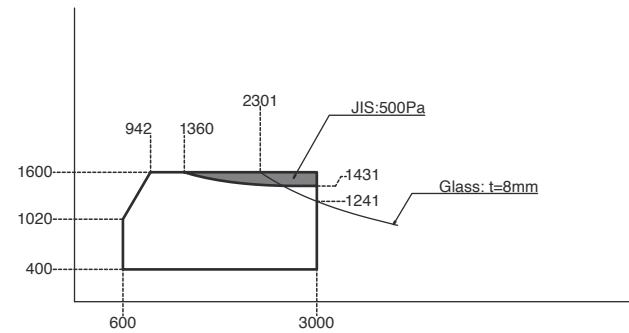
MIX

- Airflow slots are available for windows only
- Windows on top of airflow slot shall be less than 25Kg.
- Maximum length of airflow slot is 1500mm  
(For windows wider than 1500mm, use 2 or 3 airflow slots)

## SLIDING WINDOW (2 PANELS ON 2 TRACKS)



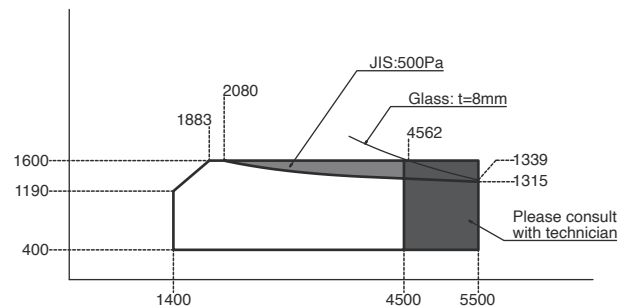
- Internal insect screen available
- External insect screen available with a special order
- Single sliding available (L/R)



## SLIDING WINDOW (4 PANELS ON 2 TRACKS)



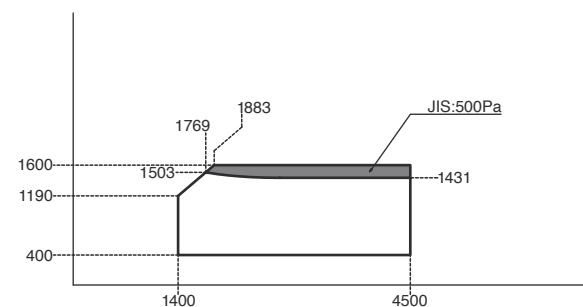
- Internal insect screen available
- External insect screen available with a special order



## SLIDING WINDOW (3 PANELS ON 2 TRACKS) SFS



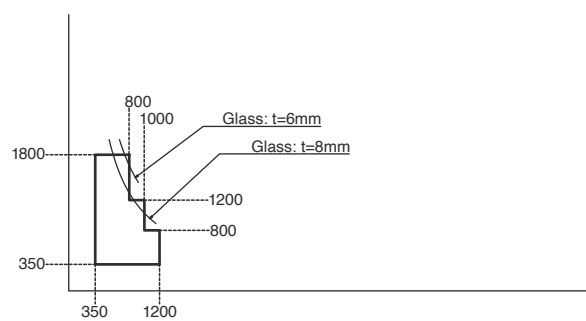
- Internal insect screen available
- External insect screen available with a special order



## AWNING WINDOW



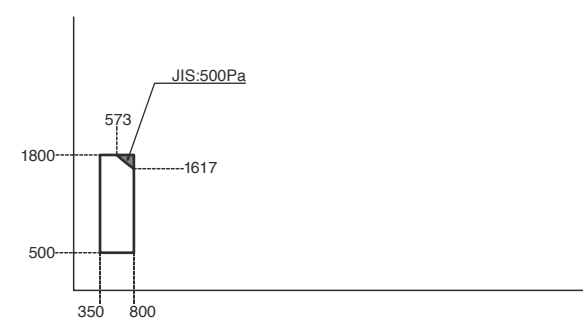
- Insect Screen available



## CASEMENT WINDOW



- Select from L/R
- Insect screen available

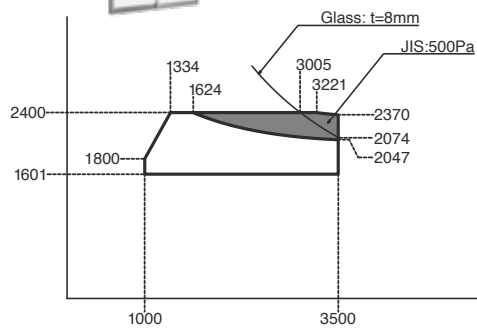




### SLIDING DOOR (2 PANELS ON 2 TRACKS)



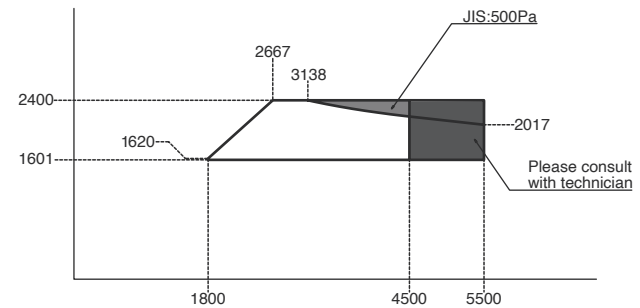
- Sill options (standard & floor finish)
- Single sliding available (L/R)
- Insect screen available (internal)



### SLIDING DOOR (4 PANELS ON 2 TRACKS)



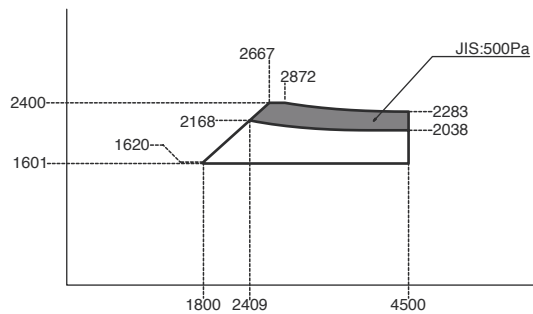
- Sill options (standard & floor finish)
- Insect screen available (internal)



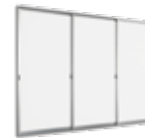
### SLIDING DOOR (3 PANELS ON 2 TRACKS) SFS



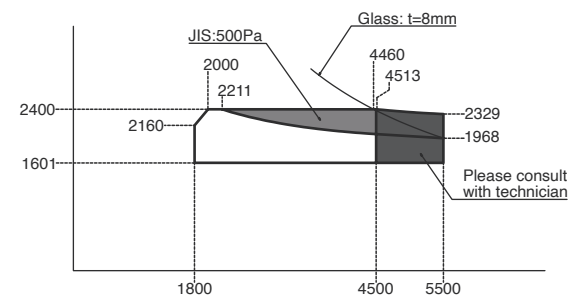
- Sill options (standard & floor finish)
- Insect screen available (internal)



### SLIDING DOOR (3 PANELS ON 3 TRACKS)



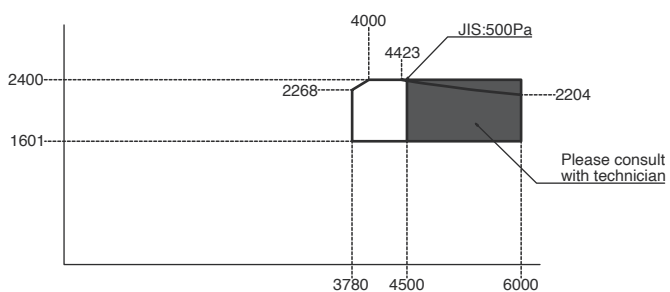
- Sill options (standard & floor finish)
- Insect screen available (internal)



### SLIDING DOOR (6 PANELS ON 3 TRACKS)



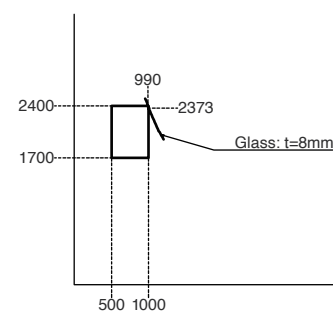
- Sill options (standard & floor finish)
- Insect screen available (internal)



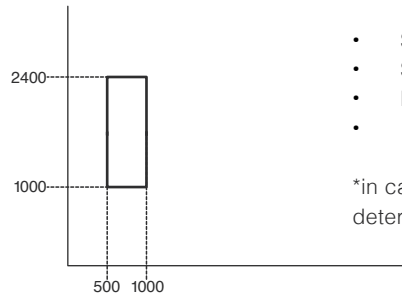
### AIRFLOW DOOR



- Select from L/R
- Door closer (optional)
- Lattice with screen available



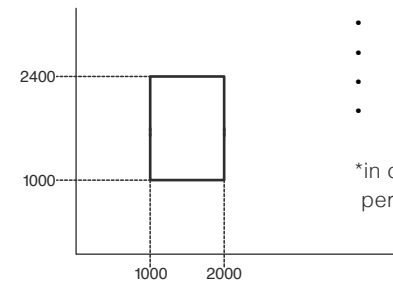
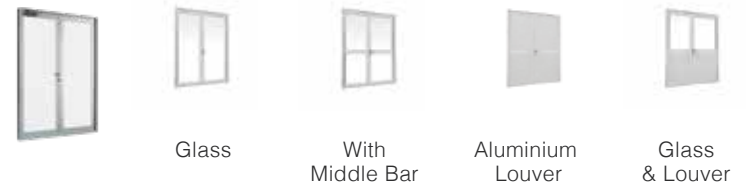
### OUT-SWING DOOR (SINGLE)



- Select from L/R
- Sill option (with/without sill)
- Door closer (optional)
- Insect screen available with louver door

\*in case of non-sill, no air and water performance determined

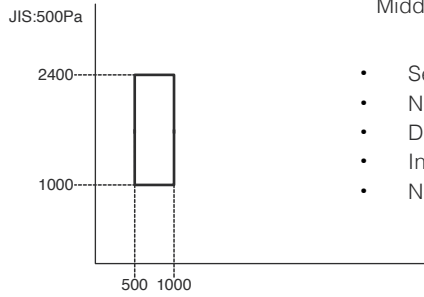
### OUT-SWING DOOR (DOUBLE)



- Select from L/R
- Sill option (with/without sill)
- Door closer (optional)
- Insect screen available with louver door

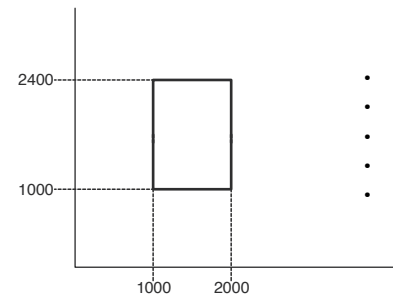
\*in case of non-sill, no air and water performance determined

### IN-SWING DOOR (SINGLE)



- Select from L/R
- Non-sill only
- Door closer (optional)
- Insect screen available with louver door
- No air and water performance determined

### IN-SWING DOOR (DOUBLE)

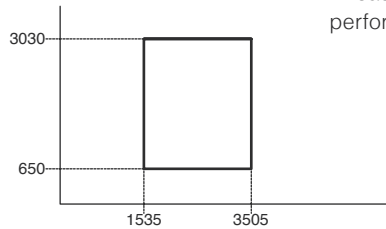


- Select from L/R
- Non-sill only
- Door closer (optional)
- Insect screen available with louver door
- No air and water performance determined

### FOLDING DOOR (4 PANELS)



- Sill option (standard & flat)
- 1 panel weight cannot exceed 40 kg.
- 1 panel width limit 350 - 850 mm
- Choose from
  - One way open (select L/R)
  - Both ways open
  - Center open

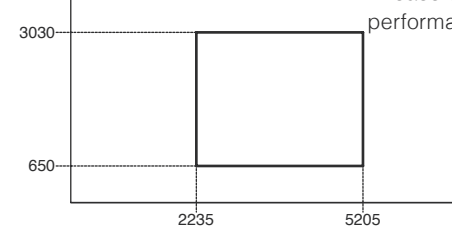


\*in case of flat-sill, no air and water performance determined

### FOLDING DOOR (6 PANELS)



- Sill option (standard & flat)
- 1 panel weight cannot exceed 40 kg.
- 1 panel width limit 350 - 850 mm
- Choose from
  - One way open (select L/R)
  - Both ways open
  - Center open

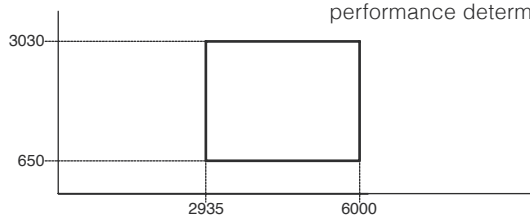


\*in case of flat-sill, no air and water performance determined

### FOLDING DOOR (8 PANELS)



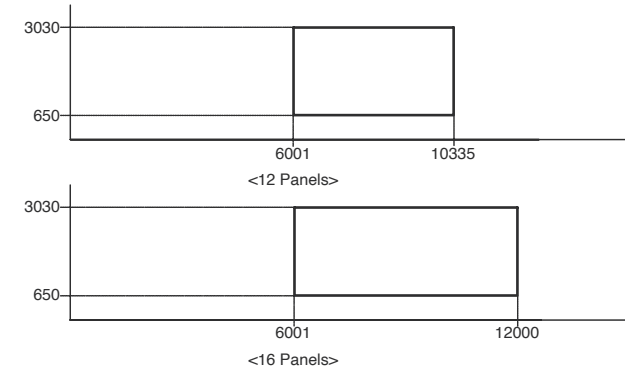
- Sill option (standard & flat)
- 1 panel weight cannot exceed 40 kg.
- 1 panel width limit 350 - 850 mm
- Choose from
  - One way open (select L/R)
  - Both ways open
  - Center open
- Water performance is JIS: 120 pa



\*in case of flat-sill, no air and water performance determined

### FOLDING DOOR (12,16 PANELS)

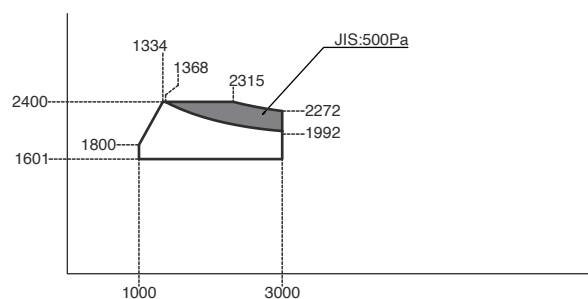
- Sill option (standard & flat)
- 1 panel weight cannot exceed 40 kg.
- 1 panel width limit 350 - 850 mm
- Center open only
- No air and water performance determined



### ENTRANCE SLIDING DOOR (2 PANELS ON 2 TRACKS)



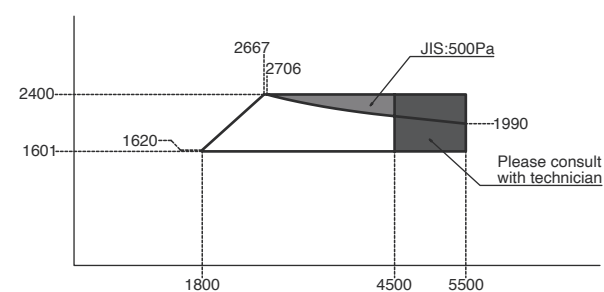
- Sill options (standard & floor finish)
- Single sliding available (L/R)
- External Insect screen available



### ENTRANCE SLIDING DOOR (4 PANELS ON 2 TRACKS)



- Sill options (standard & floor finish)
- External Insect screen available



## MIXED & COMBINATION WINDOW

- Mullions and transoms are available for each windows and door, please consult with our sales representative for selection
- 180° mullion (standard)
- 90° mullion (only for outward corner)
- Transom (standard)

## UNIT WINDOWS

Bottom Windows	Top Windows											
	Sliding Window (2 Panels on 2 Tracks)	Sliding Window (4 Panels on 2 Tracks)	Sliding Window (3 Panels on 2 Tracks) SFS	Single Awning	Single Casement	Double Casement	1 Panel Fix	2 Panels Fix	3 Panels Fix	4 Panels Fix	Outward- Corner Fix	Inward- Corner Fix
Sliding Window (2 Panels on 2 Tracks)							●	●				
Sliding Window (4 Panels on 2 Tracks)								●	●	●		
Sliding Window (3 Panels on 2 Tracks) SFS								●	●	●		
Single Awning							●					
Single Casement							●					
Double Casement							●	●				
1 Panel Fix	●			●	●	●	●					
2 Panels Fix	●	●	●			●		●	●	●		
3 Panels Fix		●	●				●	●	●	●		
4 Panels Fix		●	●				●	●	●	●		
Outward-Corner Fix											●	
Inward-Corner Fix												●

## UNIT DOORS

Bottom Doors	Top Windows			
	1 Panel Fix	2 Panels Fix	3 Panels Fix	4 Panels Fix
Sliding Door (2 Panels on 2 Tracks)	●	●		
Sliding Door (4 Panels on 2 Tracks)		●	●	●
Sliding Door (3 Panels on 2 Tracks) SFS		●	●	●
2 Panels Fix		●	●	●
3 Panels Fix		●	●	●
4 Panels Fix		●	●	●
Swing Door (Single)	●			
Swing Door (Double)		●		

# WE 40

WINDOW

DOOR

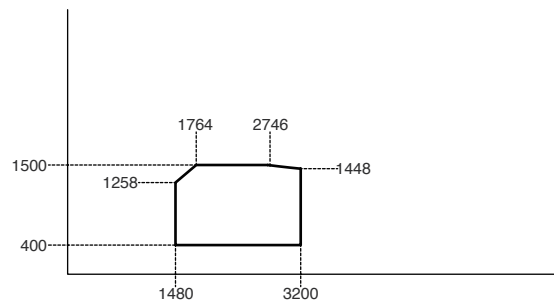
OPTION

MIX

## CENTER SLIDING WINDOW



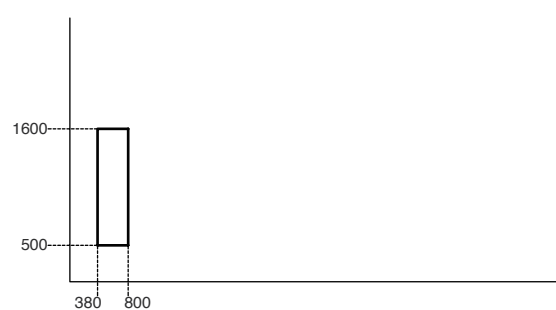
- External fixed insect screen available



## CASEMENT WINDOW



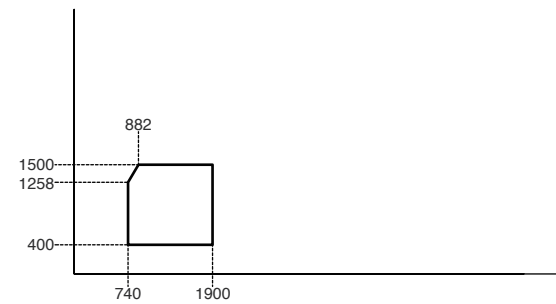
- Insect screen NOT available



## SINGLE SLIDING WINDOW



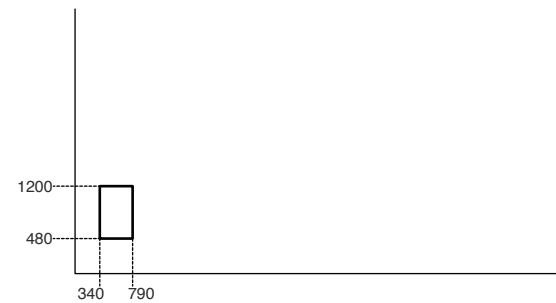
- Select from L/R
- External fixed insect screen available



## AWNING WINDOW



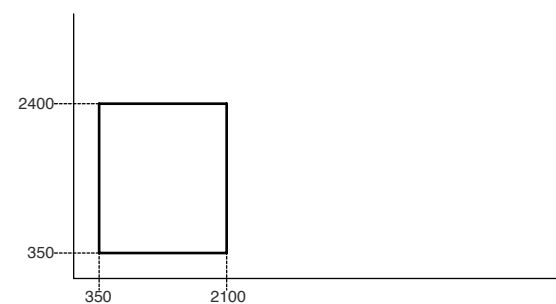
- Insect screen NOT available



## FIXED WINDOW



- Wind load performance varies by glass thickness. Please consult with our technician









## **WE SERIES PROJECT REFERENCE**

**THE ARTIQUE, BANGKOK  
WE Plus / Autumn Brown**





WE Plus / Autumn Brown







# INTERIOR SERIES

# INTERIOR SERIES

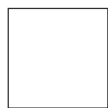
อินทรีเรีย ซีรีส์ ประตูภายในสไตล์เรียบหรู ทนทาน ใช้กันพื้นที่ให้เป็นสัดส่วน มีให้เลือกใช้ทั้งแบบบานแขวนไร้รางพื้น บานเลื่อนมีรางพื้น และบานเปิดกรอบ บานอะลูมิเนียมดีไซน์แบบบาง เน้นความโมเดิร์นให้กับทุกพื้นที่

## SPECIFICATIONS

		Hanging Door	Sliding Door
Frame Depth	1 track	Top 47.2 mm Jamb 49.1 mm	72 mm (2 tracks)
	2 tracks	Top 88.5 mm Jamb 90.4 mm	104 mm (3 tracks)
Height of Sill		No sill	20 mm
Glass Thickness		5, 6, 8 mm	5, 6, 8 mm

บานแขวนรางบนมีเสาข้าง 1 บาน 1 ราง

## COLOR



NATURAL  
WHITE



NATURAL  
SILVER



SHINE  
GRAY



AUTUMN  
BROWN



NATURAL  
BLACK

## FEATURES



น้ำหนักเบาใช้งานง่าย



ปลอดภัย

## UNIQUE FEATURES



เลื่อนบานด้วยชุดล้อแขวน  
แข็งแรงทนทาน



ไม่มีรางที่พื้น จึงเดินผ่านได้  
อย่างสะดวกสบาย



อุปกรณ์เสริมซอฟต์แวร์โคลส  
ช่วยการปิดบานอย่างนุ่มนวล



มือจับมาตรฐาน ไม่ติดกฤญแจ  
• ติดตั้งแบบฝังทั้งด้านนอกและใน  
• มี 3 สี จับคู่สีได้ตามมาตรฐานกับสีกรอบ  
อะลูมิเนียม



มือจับติดกฤญแจ ชนิดสั่งพิเศษ  
• ด้านในเป็นแป้นกด ด้านนอกเป็นกฤญแจ  
• สอดถามรายละเอียดกับตัวแทนจำหน่าย



อุปกรณ์ป้องกันบานสั่นขณะเลื่อน



# INTERIOR SERIES

WINDOW

DOOR

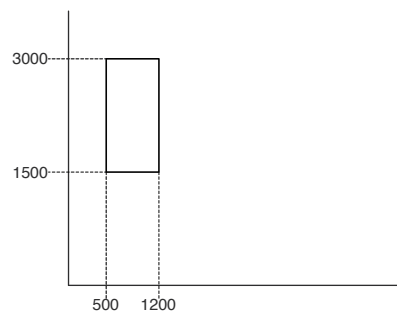
OPTION

MIX

## ON-WALL HANGING DOOR (1 PANEL ON 1 TRACK)



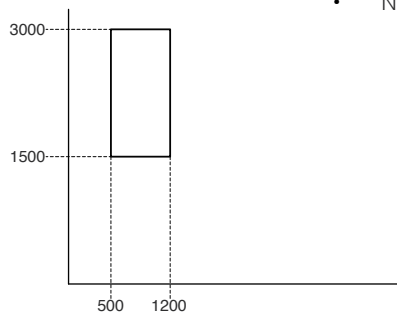
- Select from L/R
- Lock (optional)
- Soft close (optional)
- Select from with or without ending jamb
- No performance determined



## IN-WALL HANGING DOOR (1 PANEL ON 1 TRACK)



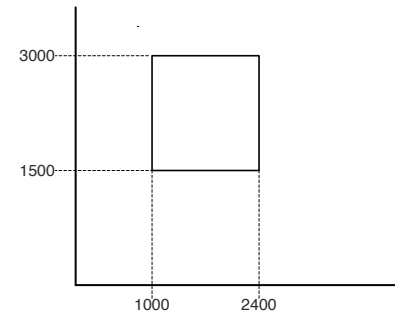
- Select from L/R
- Lock (optional)
- Soft close (optional)
- Can be a pocket door
- Select from with or without ending jamb
- No performance determined



## ON-WALL HANGING DOOR (2 PANELS ON 1 TRACK)



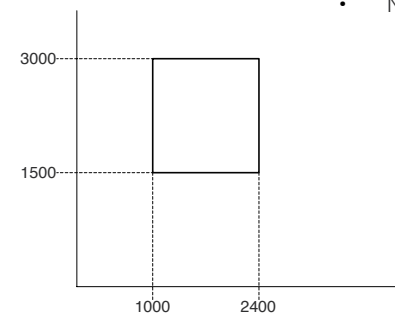
- Lock (optional)
- Soft close (optional)
- Select from with or without ending jamb
- No performance determined



## HANGING DOOR (2 PANELS ON 2 TRACKS)



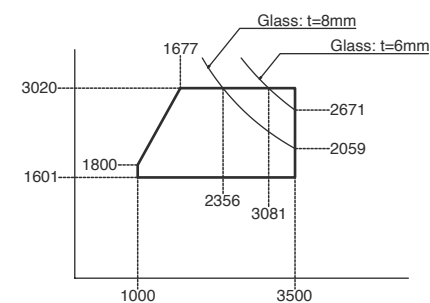
- Select from L/R
- Lock (optional)
- Soft close (optional)
- Only single slide L/R available
- Select from Fix-Slide or Slide-Fix
- No performance determined



## PARTITION DOOR (2 PANELS ON 2 TRACKS)



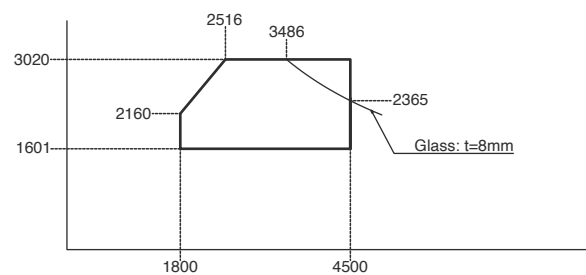
- No performance determined



### PARTITION DOOR (3 PANELS ON 3 TRACKS)



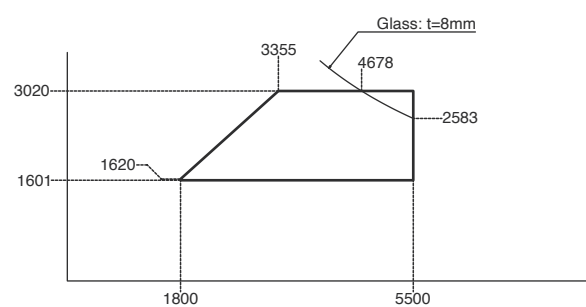
- No performance determined



### PARTITION DOOR (4 PANELS ON 2 TRACKS)



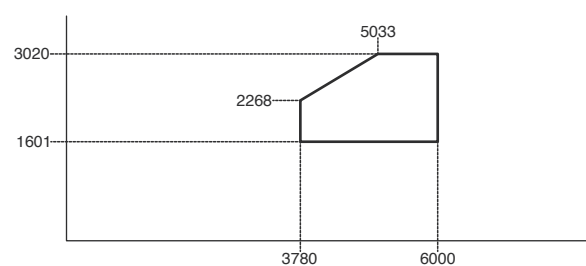
- No performance determined



### PARTITION DOOR (6 PANELS ON 3 TRACKS)



- No performance determined



ENTRANCE DOOR





# ENTRANCE DOOR

# GIESTA SERIES

ประตูเหล็กลายไม้คุณภาพสูง ติดตั้งระบบมือจับ  
ที่ใช้งานง่าย พร้อมระบบล็อกนิรภัยที่แน่นหนา  
ให้ความสะดวกสบายแก่ทุกสมาชิกในครอบครัว  
และผู้มาเยี่ยมเยือน



# UNIQUE FEATURES

## SPECIFICATIONS

Frame Depth	101.6 mm
Height Of Sill	Out-Swing 50 mm
	In-Swing Outside 30 / Inside 14 mm
Door Frame	<b>TOP AND SIDE FRAME</b> <ul style="list-style-type: none"> <li>• Wood pattern type: Wood pattern resin sheet, wrapping on Aluminum profile with synthetic rubber</li> <li>• Painted type Anodized Aluminum profile</li> </ul>
	<b>SILL</b> Anodized Aluminum profile
Door Panel	<b>EXTERNAL SHEET</b> <ul style="list-style-type: none"> <li>• Wood pattern type : (External) Resin laminated sheet/ (Internal) Anti-rust epoxy coating</li> <li>• Polystyrene (EPS Foam)</li> </ul>
	Insulating glass thickness 23 mm (Cleared 3+Air gap 16+Patterned glass 4)

## PERFORMANCES

WIND  
PRESSURE



S-2 (1200PA)  
(JIS A 1515)

WATER  
TIGHTNESS



W-2 (150PA)  
(JIS A 1517)

AIR  
TIGHTNESS



A-4 (2)  
(JIS A 1516)

NOISE  
INSULATION



N/A  
(JIS A 1416)



ព័ត៌មានផលិតផល  
**GIESTA**



# SIMPLE AND MINIMALISTIC



P01

P02

P03

## COLORS



TURIN  
PINE



CREA  
MOCHA



CREA  
RUSK



TEAK




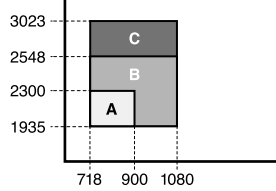
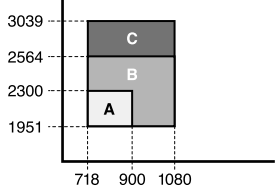
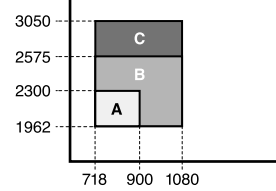

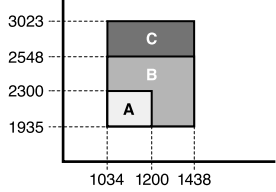
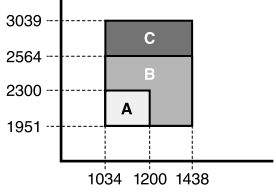
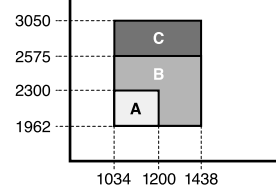

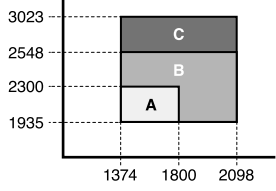
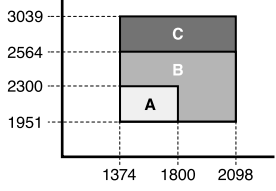
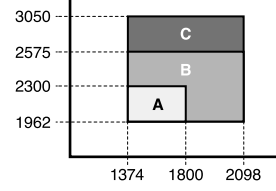
POLISH  
SILVER


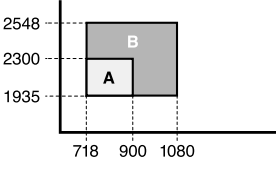
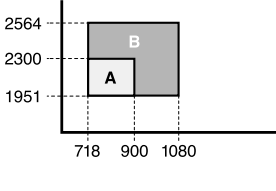
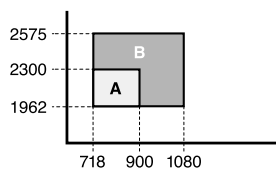

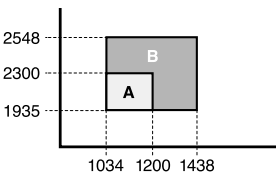
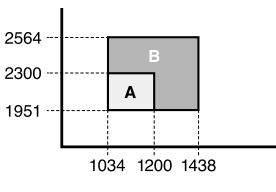
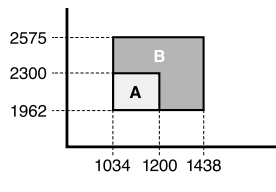

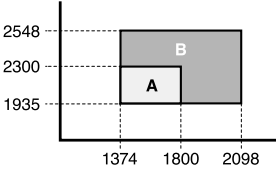
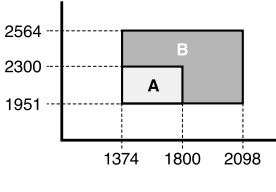
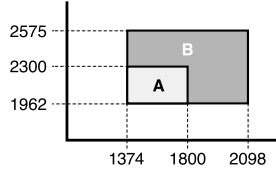


SILKY WHITE



AUTUMN  
BROWN

Wood Pattern	In-Swing (no sill)	In-Swing	Out-Swing
<b>SINGLE</b> 			
<b>WITH SIDELIGHT</b> Width of sidelight [SW] 1034 < W 1248 : SW = 304 1249 < W 1438 : SW = 346 			
<b>DOUBLE</b> 			

Aluminum Pattern	In-Swing (no sill)	In-Swing	Out-Swing
<b>SINGLE</b> 			
<b>WITH SIDELIGHT</b> Width of sidelight [SW] 1034 < W 1248 : SW = 304 1249 < W 1438 : SW = 346 			
<b>DOUBLE</b> 			

\*A, B, C indicates price changing points. (A<B<C)



# MODERN BUT TRADITIONAL



D01

D02

D03

## COLORS



TURIN  
PINE




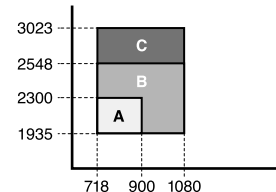
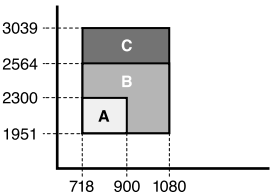
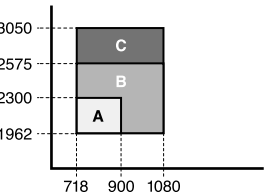

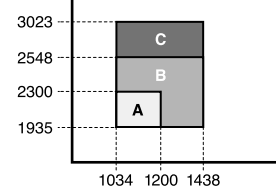
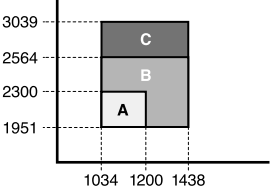
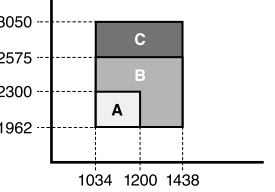

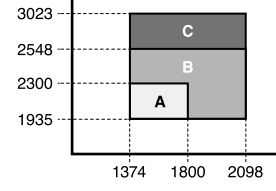
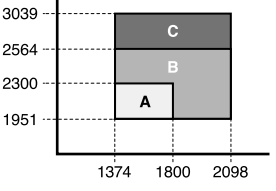
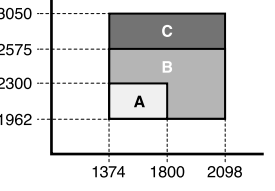
CREA  
MOCHA





CREA  
RUSK



TEAK

Wood Pattern	In-Swing (no sill)	In-Swing	Out-Swing
<b>SINGLE</b> 			
<b>WITH SIDELIGHT</b> Width of sidelight [SW] 1034 < W 1248 : SW = 304 1249 < W 1438 : SW = 346 			
<b>DOUBLE</b> 			

Aluminum Pattern	In-Swing (no sill)	In-Swing	Out-Swing
<b>SINGLE</b> 	N/A	N/A	N/A
<b>WITH SIDELIGHT</b> Width of sidelight [SW] 1034 < W 1248 : SW = 304 1249 < W 1438 : SW = 346 	N/A	N/A	N/A
<b>DOUBLE</b> 	N/A	N/A	N/A

\*A, B, C indicates price changing points. (A<B<C)

ENTRANCE DOOR

# GLASS WITH STYLE



G01

G02

G03

G04

## COLORS



TURIN  
PINE



CREA  
MOCHA



CREA  
RUSK



TEAK




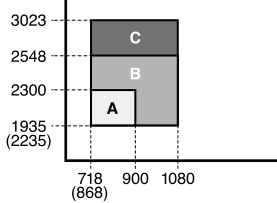
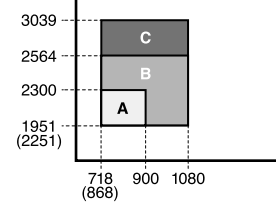
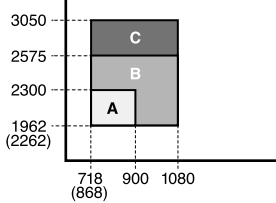
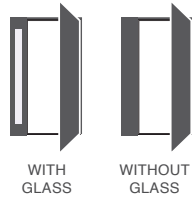
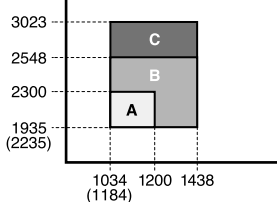
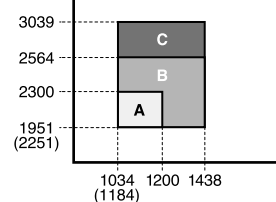
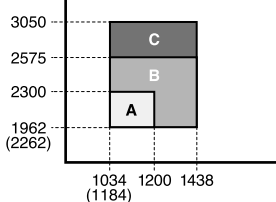

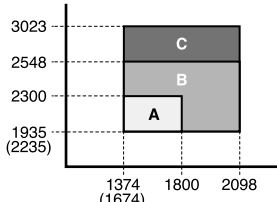
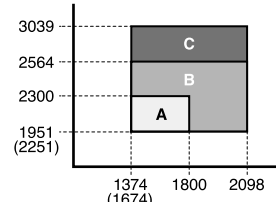
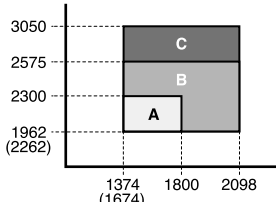
POLISH  
SILVER




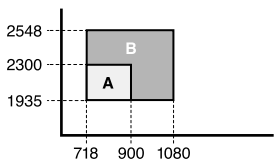
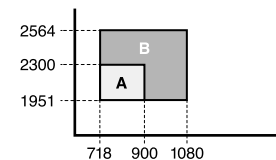
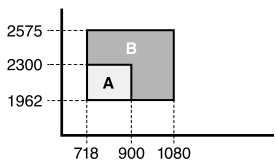
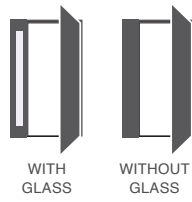
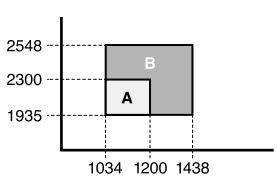
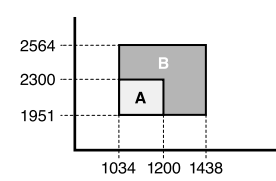
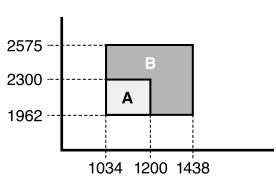

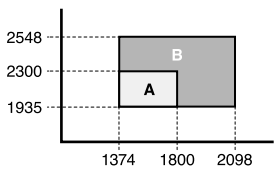
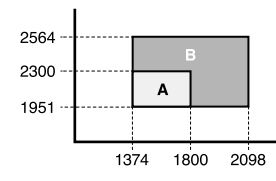
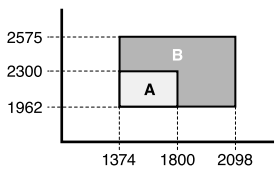
SILKY WHITE



AUTUMN  
BROWN

Wood Pattern	In-Swing (no sill)	In-Swing	Out-Swing
<b>SINGLE</b> 			
<b>WITH SIDELIGHT</b> Width of sidelight [SW] (1184) 1034 < W 1248 : SW = 304 1249 < W 1438 : SW = 346 			
<b>DOUBLE</b> 			

\*Dimension indicated in ( ) are the minimum dimension for G01 design

Aluminum Pattern	In-Swing (no sill)	In-Swing	Out-Swing
<b>SINGLE</b> 			
<b>WITH SIDELIGHT</b> Width of sidelight [SW] 1034 < W 1248 : SW = 304 1249 < W 1438 : SW = 346 			
<b>DOUBLE</b> 			

\*A, B, C indicates price changing points. (A<B<C)

\*\* Aluminum pattern not available for G01

ENTRANCE DOOR

# COMFORT WITH MINIMAL DESIGN



A01

## COLORS



TURIN  
PINE




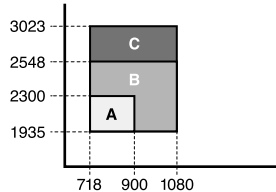
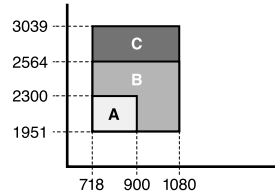
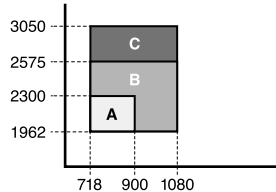
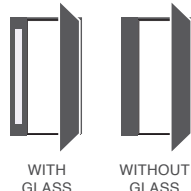
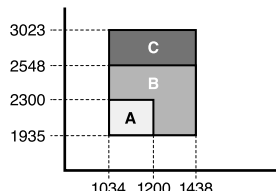
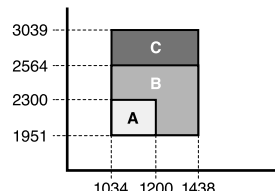
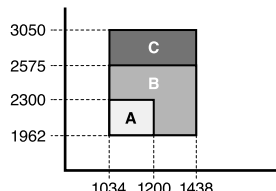

CREA  
MOCHA


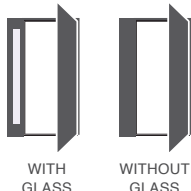



CREA  
RUSK



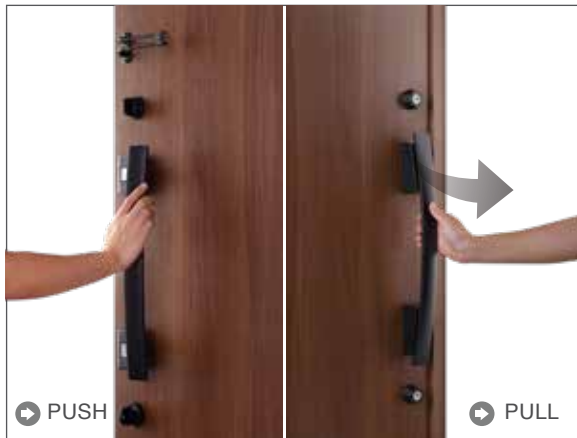
TEAK

Wood Pattern	In-Swing (no sill)	In-Swing	Out-Swing
SINGLE 			
WITH SIDELIGHT Width of sidelight [SW] 1034 < W 1248 : SW = 304 1249 < W 1438 : SW = 346 			
DOUBLE 	N/A	N/A	N/A

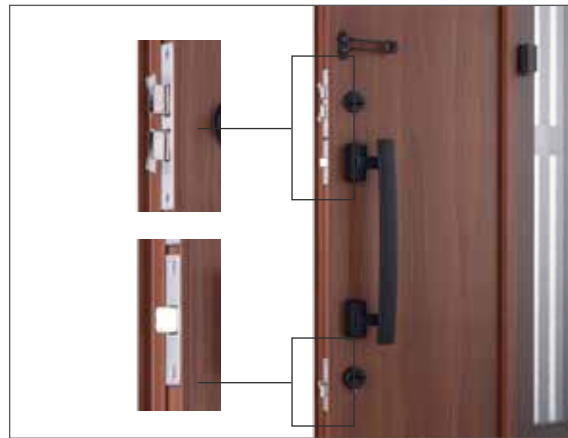
Aluminum Pattern	In-Swing (no sill)	In-Swing	Out-Swing
SINGLE 	N/A	N/A	N/A
WITH SIDELIGHT Width of sidelight [SW] 1034 < W 1248 : SW = 304 1249 < W 1438 : SW = 346 	N/A	N/A	N/A
DOUBLE 	N/A	N/A	N/A

\*A, B, C indicates price changing points. (A<B<C)

## UNIQUE FEATURES



มือจับแบบบาร์ PUSH-PULL หลังจากปลดล็อก เพียงกดหรือดึงเบาๆ เพื่อเปิดประตู



ติดตั้งล็อก 2 จุด ควบคุมกลอนแบบขอเกี่ยว 3 จุด



ปลดปลายลูกบิดด้านในบ้านออก เพื่อป้องกันกรณีทุบกระจก และล้วงมือเข้ามาเพื่อปลดล็อกประตู



ดอกกุญแจ Reversible กลับด้านบน-ล่างได้ เพื่อไขกุญแจได้สะดวก



แนวลาเร่งรับกรวยารอบตัววงกบเพื่อป้องกันน้ำ และช่วยป้องกันอุบัติเหตุรุนแรง
























จากประตูหนีบภายในบานประตูเสริมจนวนอัดแน่นเพื่อป้องกัน ความร้อนและเสียงรบกวนจากภายนอก



ດີໄຊນ໌ G03 ມື້ອຈັບດີຈີຕອລ WS200  
GIESTA / Crea Mocha






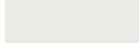
# HANDLES





<p>BAR HANDLE TYPE A</p>  <p>Outside    Inside</p>	<p>BAR HANDLE TYPE F</p>  <p>Outside    Inside</p>	<p>LEVER HANDLE TYPE K</p>  <p>Outside &amp; Inside</p>	<p>LEVER HANDLE TYPE L</p>  <p>Outside &amp; Inside</p>
<p>  BLAST SILVER    SILKY MATTE BLACK</p>	<p>  BLAST SILVER    SILKY MATTE BLACK</p>	<p>  SATIN GOLD    SILKY MATTE BLACK</p>	<p>  BLAST SILVER    SILKY MATTE BLACK</p>
<p>Apply for Out-swing door.*</p>	<p>Apply for Out-swing door.*</p>	<p>Apply for both Out-Swing and In-Swing door</p>	<p>Apply for both Out-Swing and In-Swing door</p>
<p>DIGITAL HANDLE</p>  <p>Outside    Inside</p>	<p>DIGITAL HANDLE</p>  <p>Outside    Inside</p>	<p>BAR HANDLE TYPE V</p>  <p>Inside    Outside</p>	
<p>  SILVER    BLACK</p>	<p>  SILVER    BLACK</p>	<p>  SILVER    BLACK</p>	
<p>Apply for both Out-Swing and In-Swing door</p>	<p>Apply for Out-Swing door only</p>	<p>Apply for In-Swing door only</p>	

\*Handle A and F will be inside out when apply with In-Swing door only.




# ACCESSORIES



## OUT-SWING DOOR

<b>DOOR CLOSER</b>	
	
 AUTUMN BROWN	 SHINE GRAY
 NATURAL WHITE	
Aluminum	






<b>DOOR GUARD</b>	
	
 BLAST SILVER	 SATIN GOLD
 SILKY MATTE BLACK	
Aluminum	

## IN-SWING DOOR

<b>DOOR CLOSER</b>	
	
 AUTUMN BROWN	 SHINE GRAY
Aluminum	

<b>DOOR GUARD</b>	
	
 SILVER	
Aluminum *Apply for In-Swing door single type only	

## CYLINDER LOCK & KEY

<b>CYLINDER LOCK</b>	
 Outside	 Inside
<b>Thumbturn Cylinder</b> Construction Keys: 3 Owner Keys: 5	
 BLAST SILVER	 SATIN GOLD
 SILKY MATTE BLACK	
Steel with resin coating	

ALUMINUM EXTERIOR





# ALUMINUM EXTERIOR

# FENCE & GATE EXTERIOR

รั้วและประตูรั้วจากทอลูมิเนียม คือทางเลือกที่เหมาะสมสำหรับบ้านของคุณ ด้วยดีไซน์ที่จะช่วยให้บ้านสวยขึ้น อีกทั้งเพิ่มมูลค่าโดยรวมให้กับบ้านพร้อมมอบความปลอดภัยที่ครอบคลุมของคุณต้องการ

## FEATURES



น้ำหนักเบา



ผ่านการทดสอบ  
รับแรงกระแทก



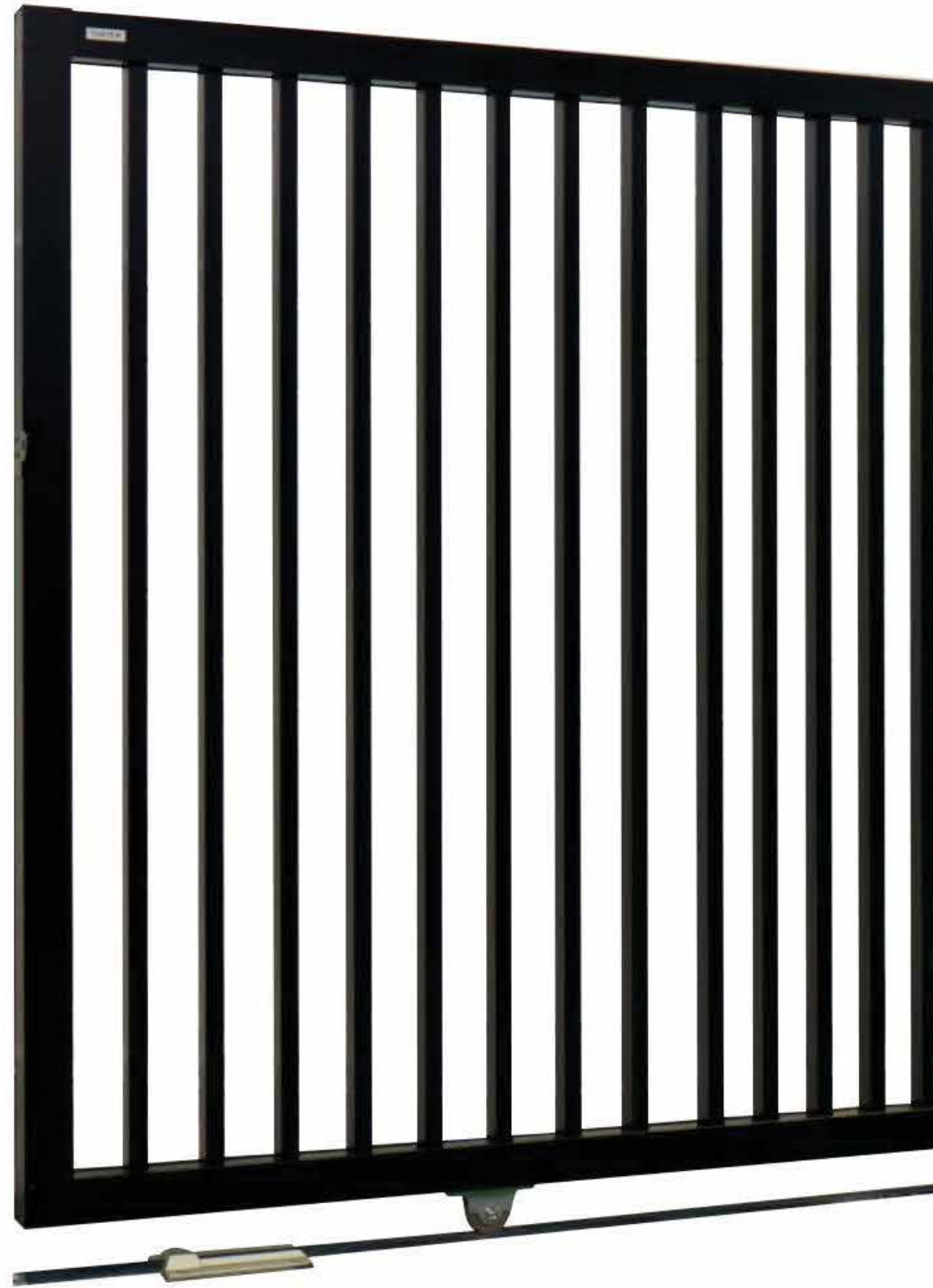
เลื่อนเปิด-ปิดเบาแรง



ดูแลรักษาง่าย



ทนต่อการเกิดสนิมได้ดี



## COLOR







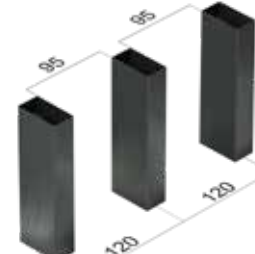
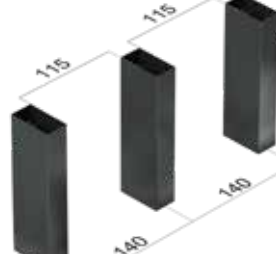


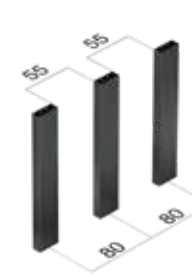

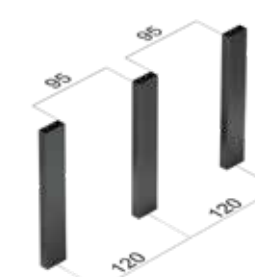
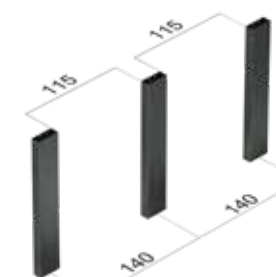
 NATURAL SILVER

 SHINE GRAY

 AUTUMN BROWN

 NATURAL BLACK

## LATTICE PATTERN

SHAPE OF LATTICE	PITCH 60	PITCH 80	PITCH 100	PITCH 120	PITCH 140
<b>Sliding gate</b> 					
<b>Folding gate Swing gate Fence</b> 					

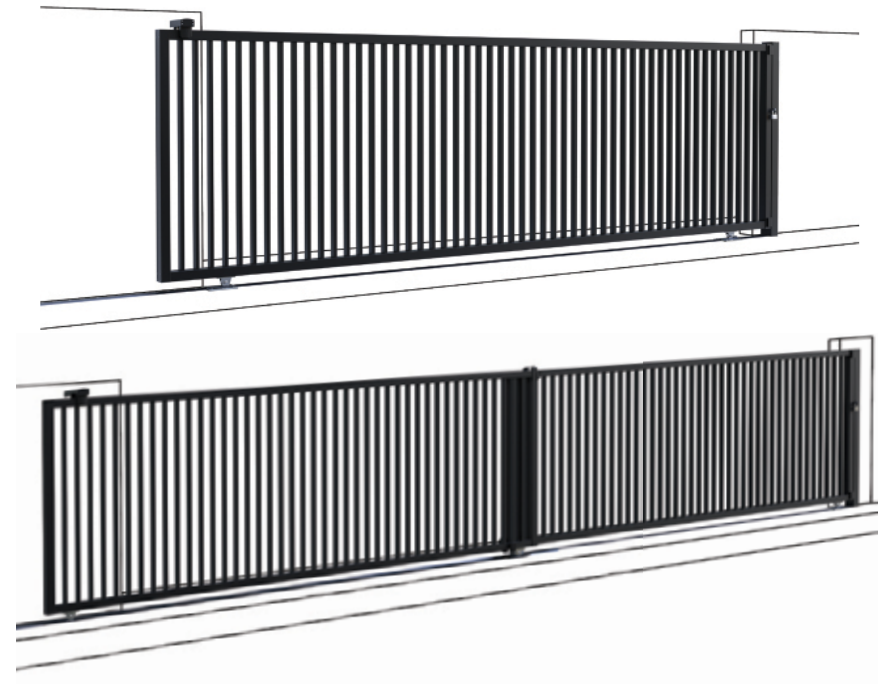
# SLIDING GATE

SINGLE SLIDING GATE	MINIMUM	MAXIMUM
Width (Opening width)	2,100 mm	5,600 mm
Height (Product height)	1,200 mm	2,000 mm

\*please see reference drawing for detail

DOUBLE SLIDING GATE	MINIMUM	MAXIMUM
Width (Opening width)	5,000 mm	8,000 mm
Height (Product height)	1,200 mm	1,600 mm

\*please see reference drawing for detail



## UNIQUE FEATURES



ซี่รั้วทรงสี่เหลี่ยมมีความแข็งแรงทนทาน



ลูกล้อและรางสแตนเลสที่มีความทนทาน และให้การเลื่อนที่ลื่นไม่มีสะดุดและเบาแรง



สต็อปเปอร์หยุดการเคลื่อนของบาน ป้องกันบานเลื่อนหลุดจากรางเวลาปิด



ตัวประคองบานสำหรับบังคับให้ตั้งตรง และป้องกันอุบัติเหตุบานล้ม



ตัวประคองบานสำหรับบังคับบานให้ตั้งตรง และป้องกันอุบัติเหตุบานล้ม (สำหรับแบบบานเลื่อนคู่)



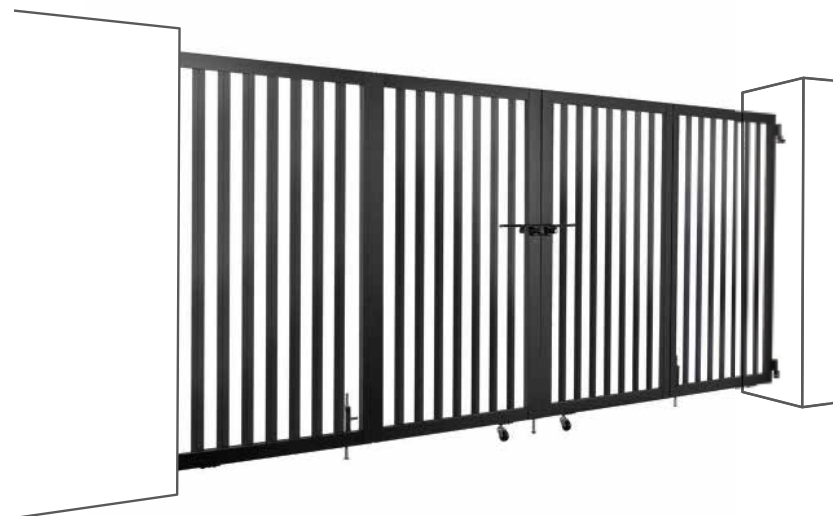
# FOLDING GATE

4 PANELS FOLDING GATE	MINIMUM	MAXIMUM
Width (Opening width)	3,000 mm	4,900 mm
Height (Product height)	1,200 mm	1,600 mm

\*please see reference drawing for detail

6 PANELS FOLDING GATE	MINIMUM	MAXIMUM
Width (Opening width)	4,300 mm	6,000 mm
Height (Product height)	1,200 mm	1,600 mm

\*please see reference drawing for detail



## UNIQUE FEATURES



ບານພັບ



ລູກລ້ວ



ບານພັບ



# SWING GATE

SINGLE SWING GATE	MINIMUM	MAXIMUM
Width (Opening width)	600 mm	1,100 mm
Height (Product height)	1,200 mm	1,600 mm

\*please see reference drawing for detail

DOUBLE SWING GATE	MINIMUM	MAXIMUM
Width (Opening width)	1,080 mm	2,080 mm
Height (Product height)	1,200 mm	1,600 mm

\*please see reference drawing for detail



## UNIQUE FEATURES



บานพับ

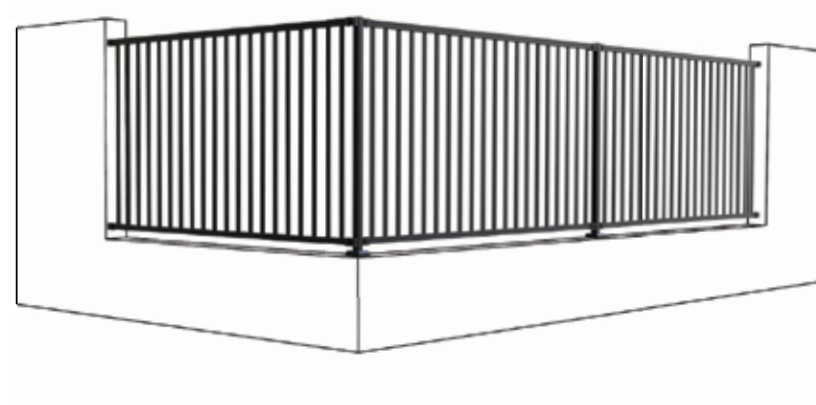


กลอนลงพื้น

# FENCE

	MINIMUM	MAXIMUM
Width (Opening width)	500 mm	2,000 mm
Height (Product height)	600 mm	1,200 mm

\*please see reference drawing for detail



## UNIQUE FEATURES



ซี่รั้วรูปทรงเพรียวบางแบบมีนิมอลแต่ทนทาน  
ตัวยึดกำแพงปรับระยะได้มากถึง 7.5 มม.



ข้อต่อแบบต่อตรงและแบบเข้ามุม  
รองรับดีไซน์เข้ามุม 90-180 องศา



เสารั้วให้เลือก 2 แบบ  
แบบมีฐานยึดติดกับคอนกรีต (มีฝาปิด)  
และแบบฝังในคอนกรีต





## EXTERIOR PROJECT REFERENCE

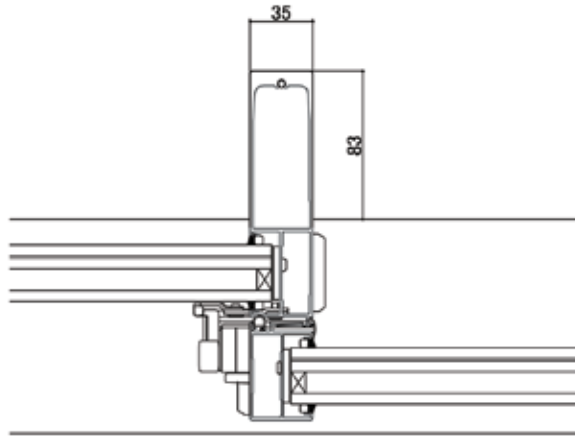
88 LAND AND HOUSE HILLSIDE

ประตูรั้วเลื่อน 2บาน 25ทง / Natural Black

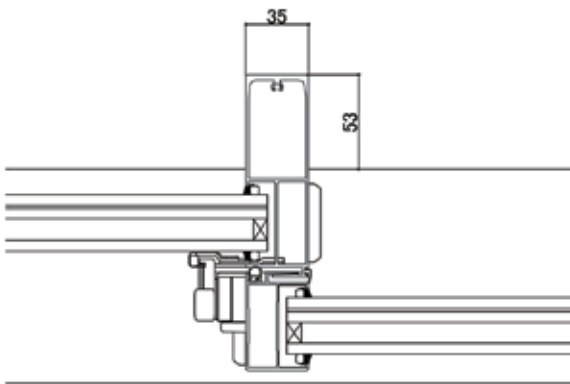
# REFERENCE DRAWINGS



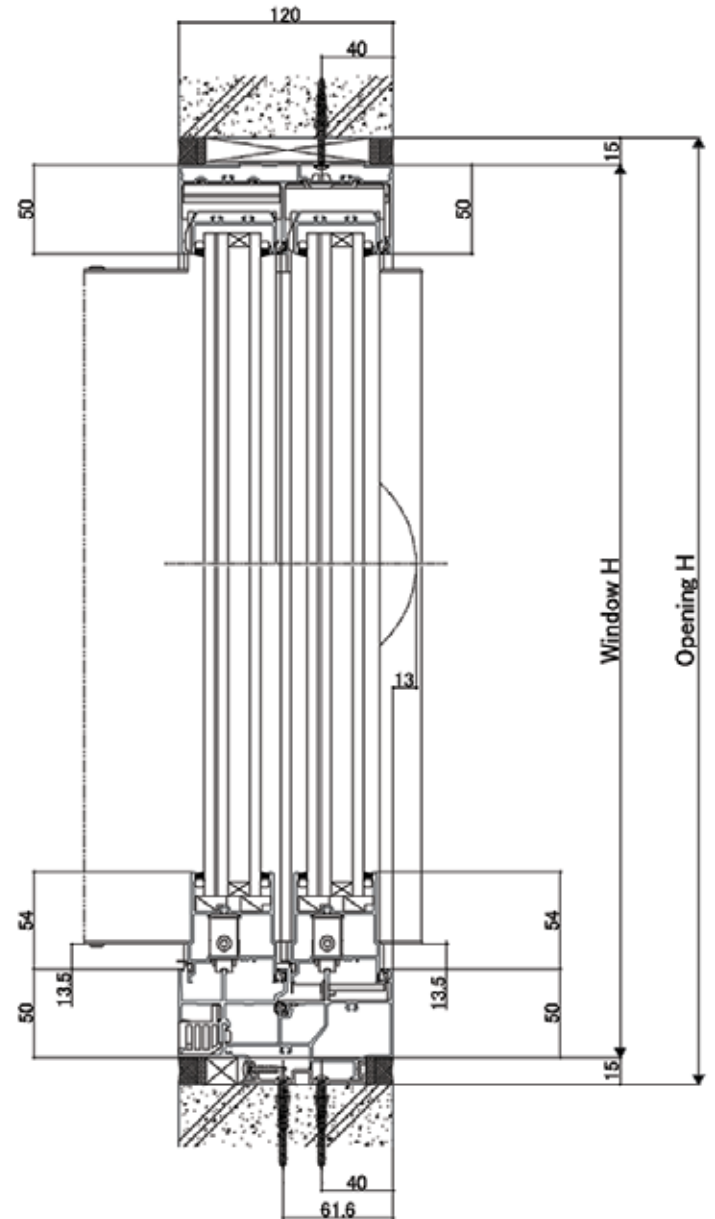
# GRANTS WINDOW SERIES



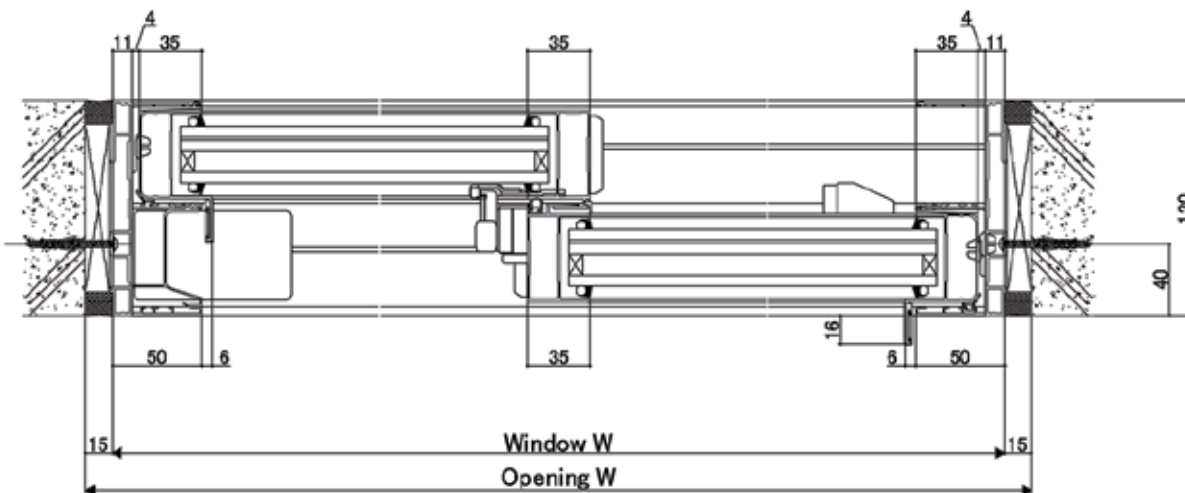
< Meeting stile detail: In case of largest openings >



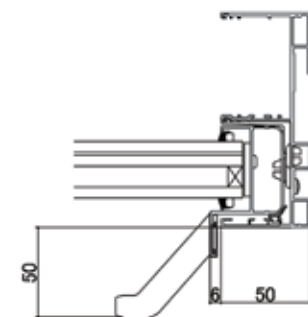
< Meeting stile detail: In case of largest openings >



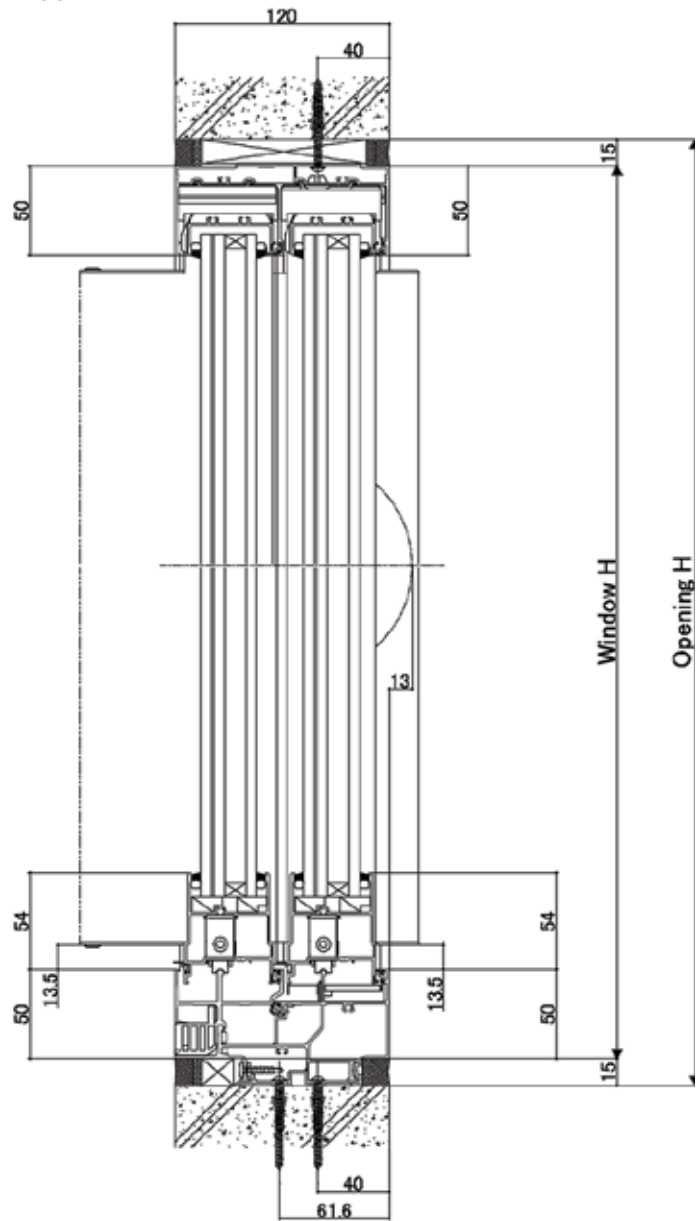
< Vertical section: 2 panels sliding window >



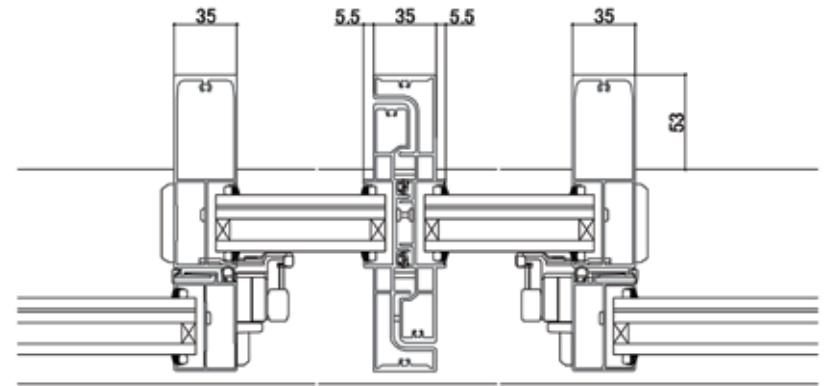
< Horizontal section: 2 panels sliding window >



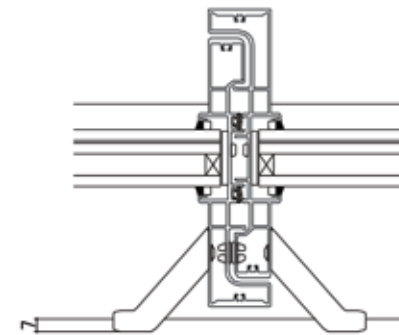
< In case with handle option >



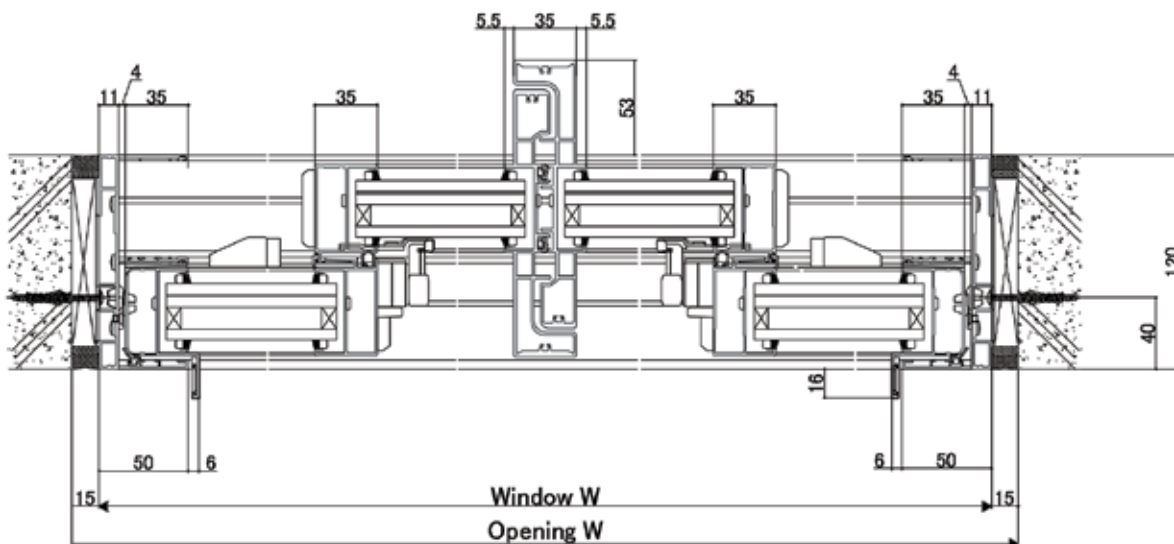
< Vertical section: 4 panels sliding window >



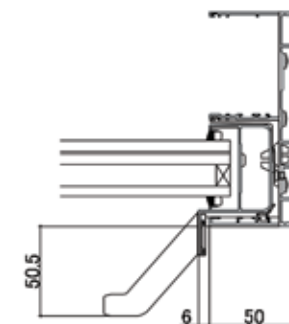
< Stiles detail: In case of large openings >



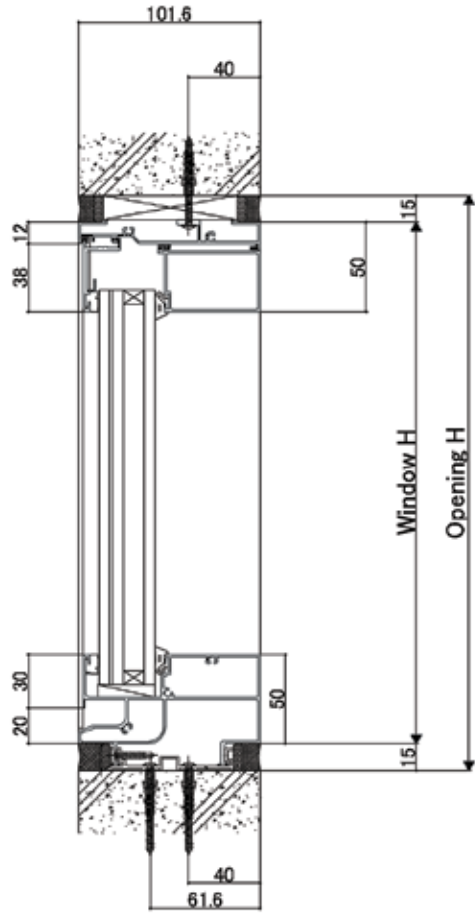
< In case with handle option > (Butting stile)



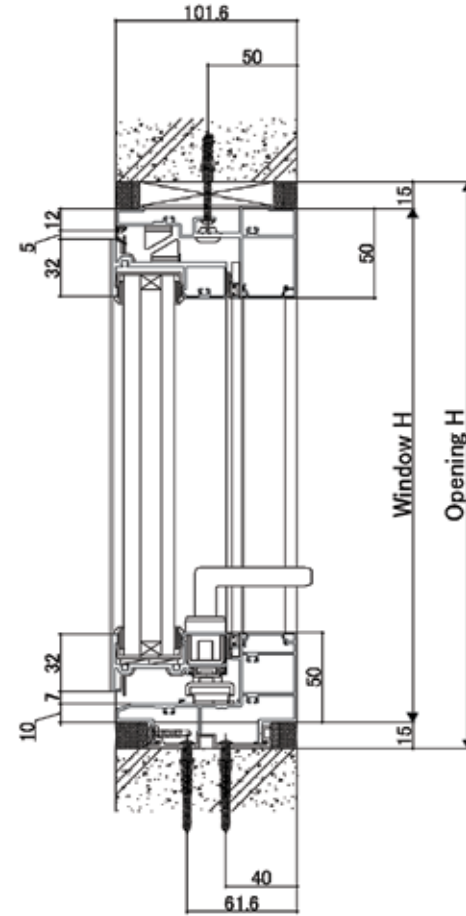
< Horizontal section: 4 panels sliding window >



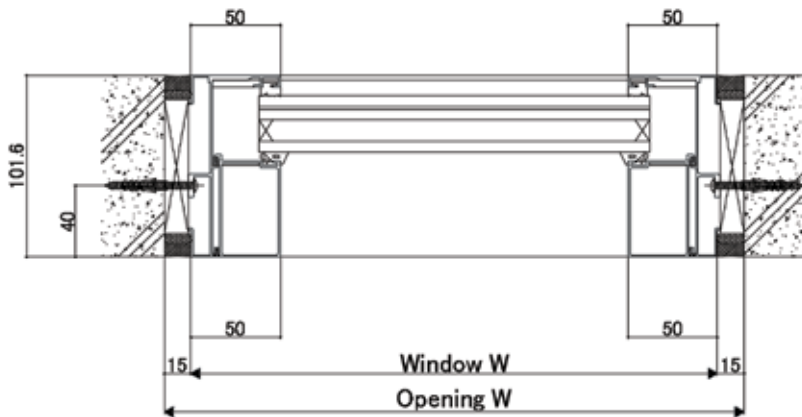
< In case with handle option > (Stile)



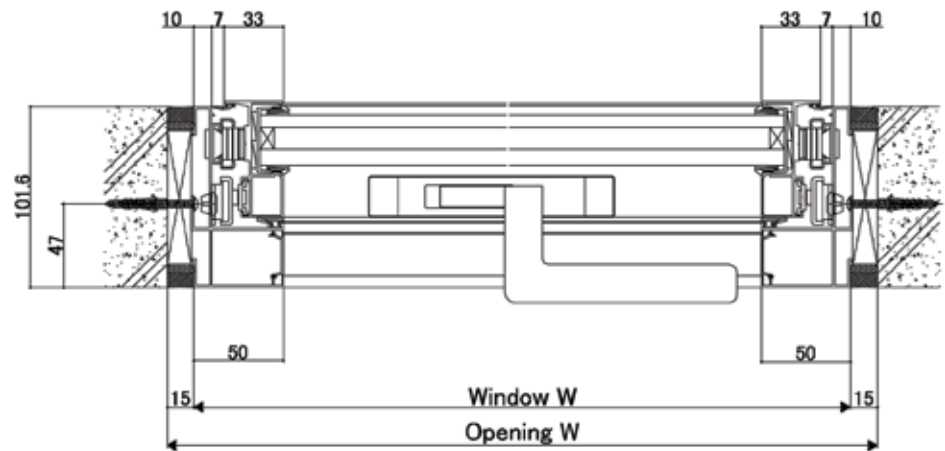
< Vertical section: Fixed window >



< Vertical section: Awning window >



< Horizontal section: Fixed window >

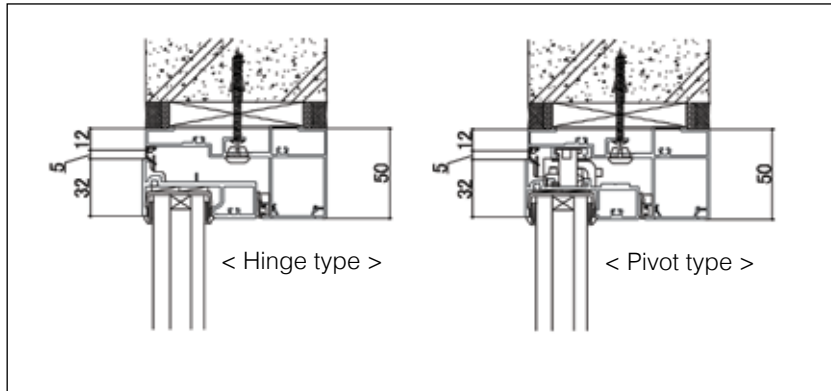


< Horizontal section: Awning window >

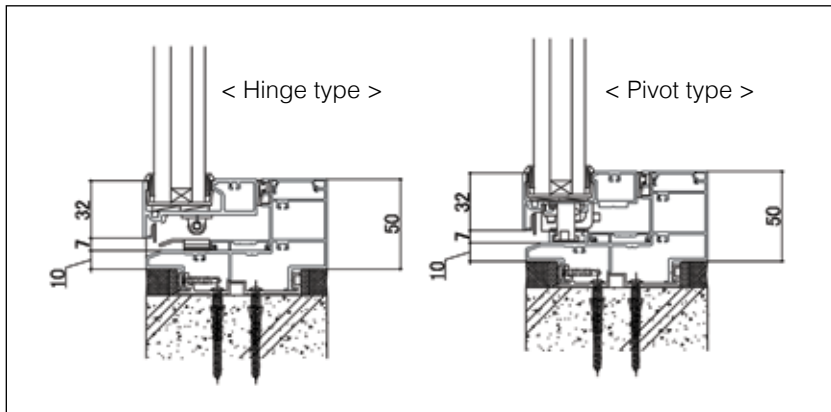


REFERENCE DRAWINGS

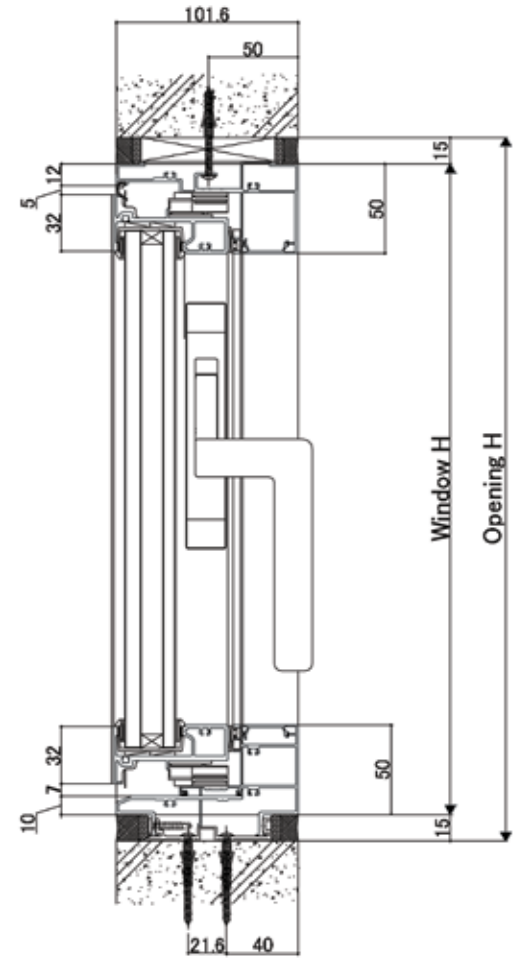
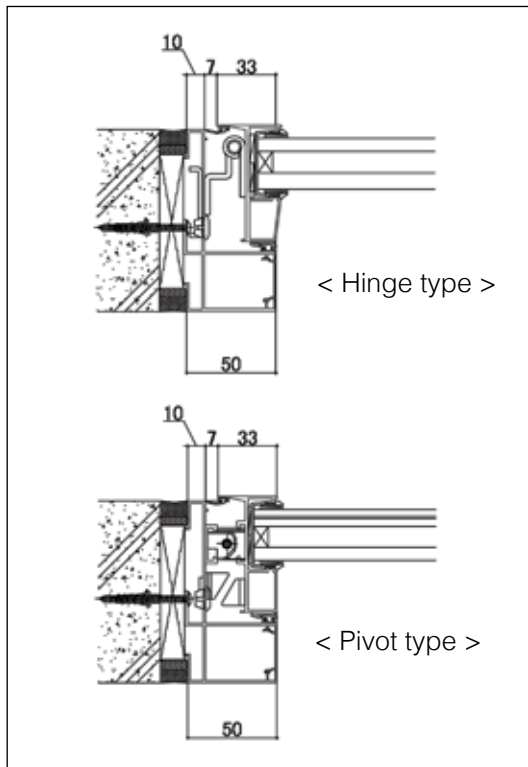
< Head detail >



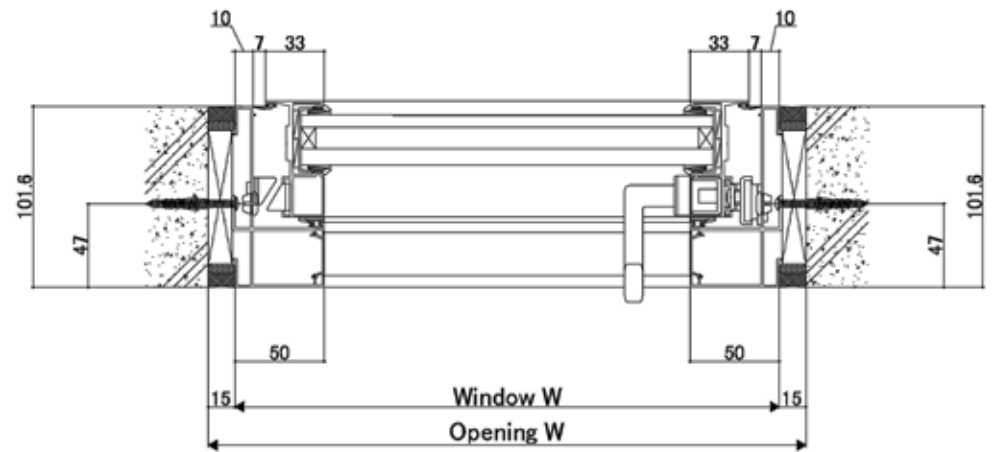
< Sill detail >



< Jamb detail >

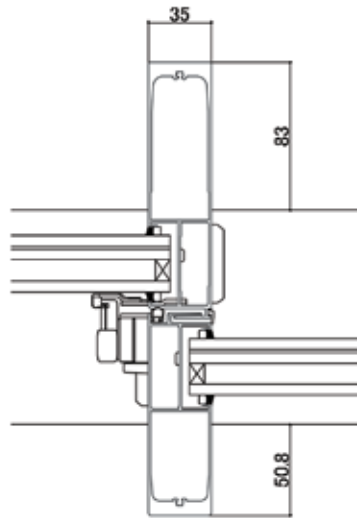


< Vertical section: Casement (with friction stay) >

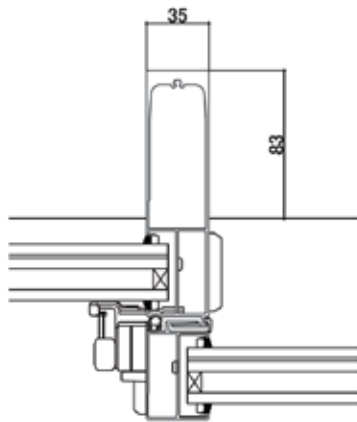


< Horizontal section: Casement (with friction stay) >

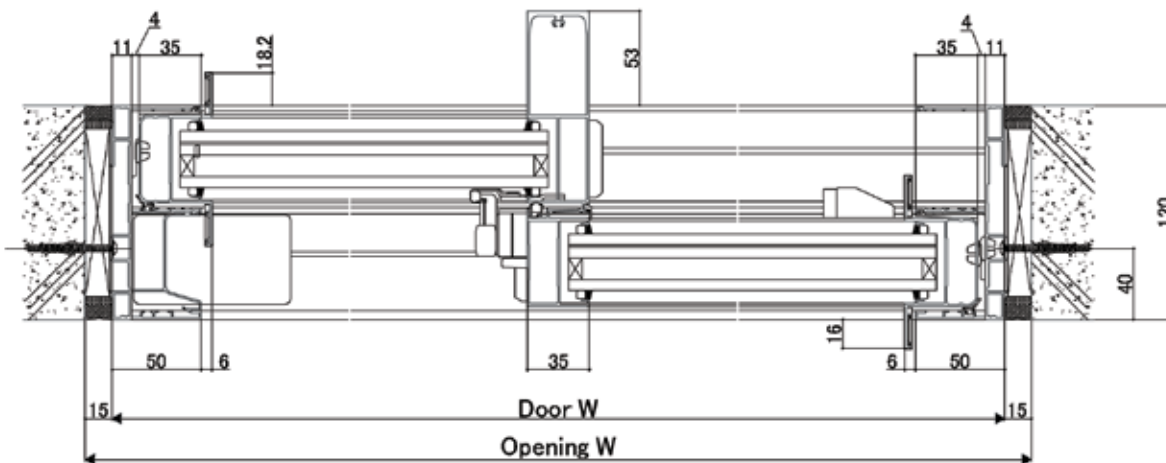
# GRANTS DOOR SERIES



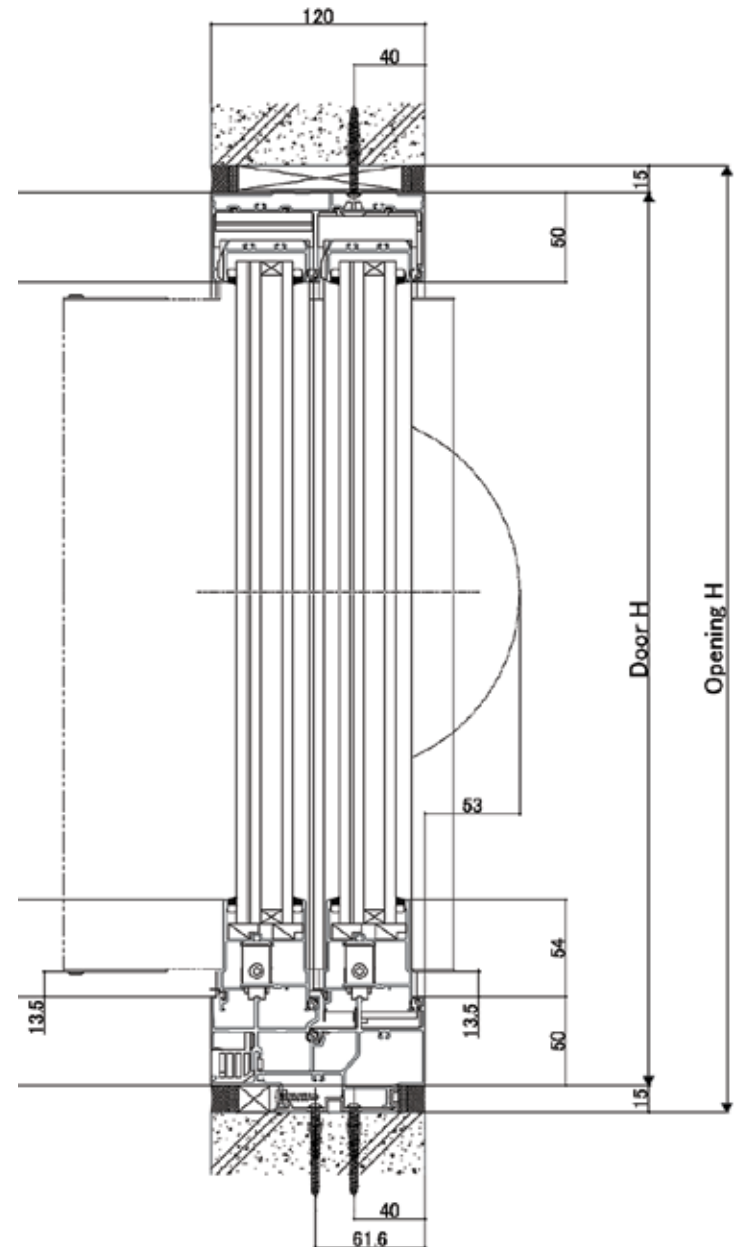
< Meeting stile detail: In case of largest openings >



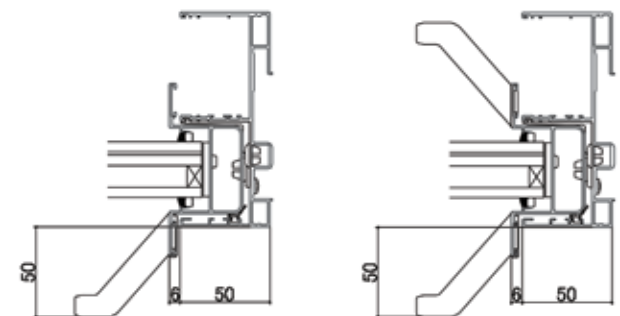
< Meeting stile detail: In case of larger openings >



< Horizontal section: 2 panels Sliding door >



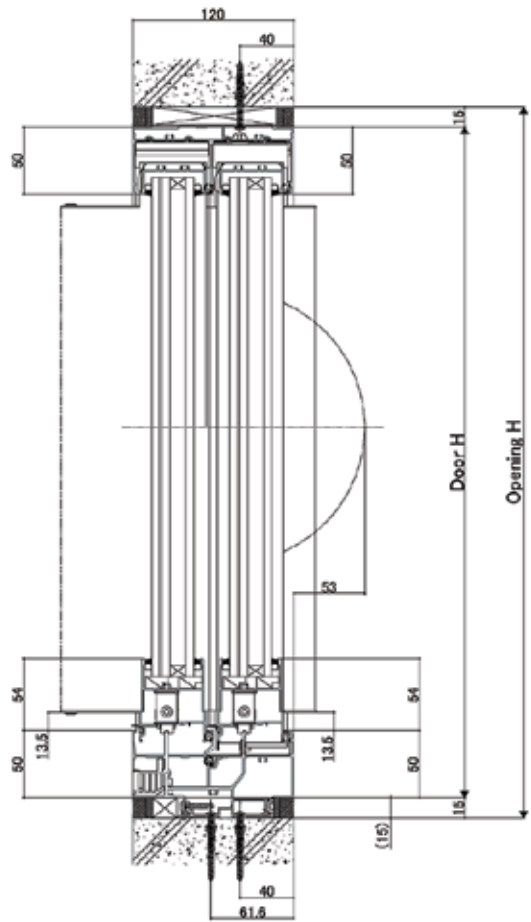
< Vertical section: 2 panels Sliding door >



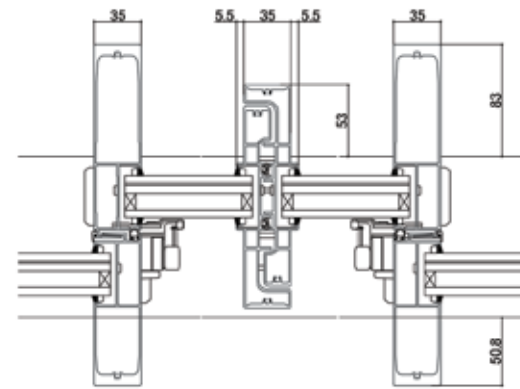
< Inside only >

< Inside & Outside >

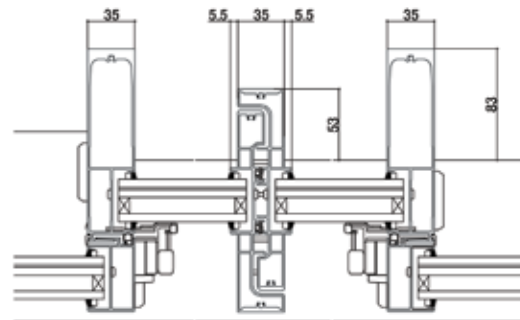
< In case with handle option >



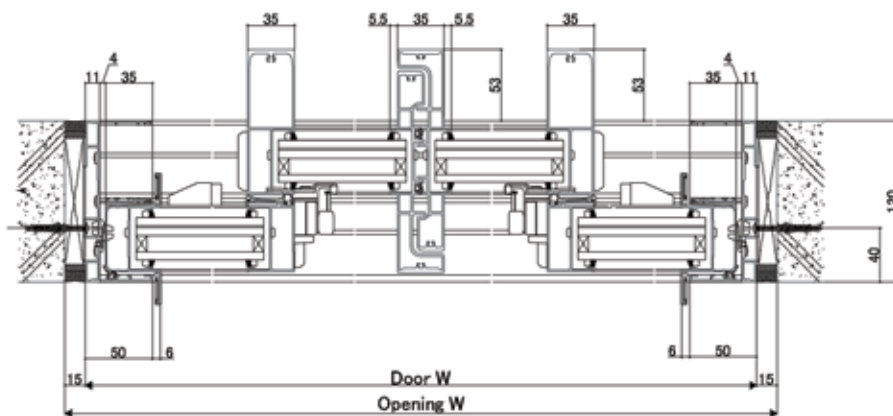
< Vertical section: 4 panels sliding door >



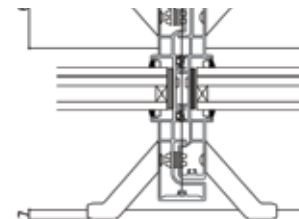
< Stiles detail: In case of largest openings >



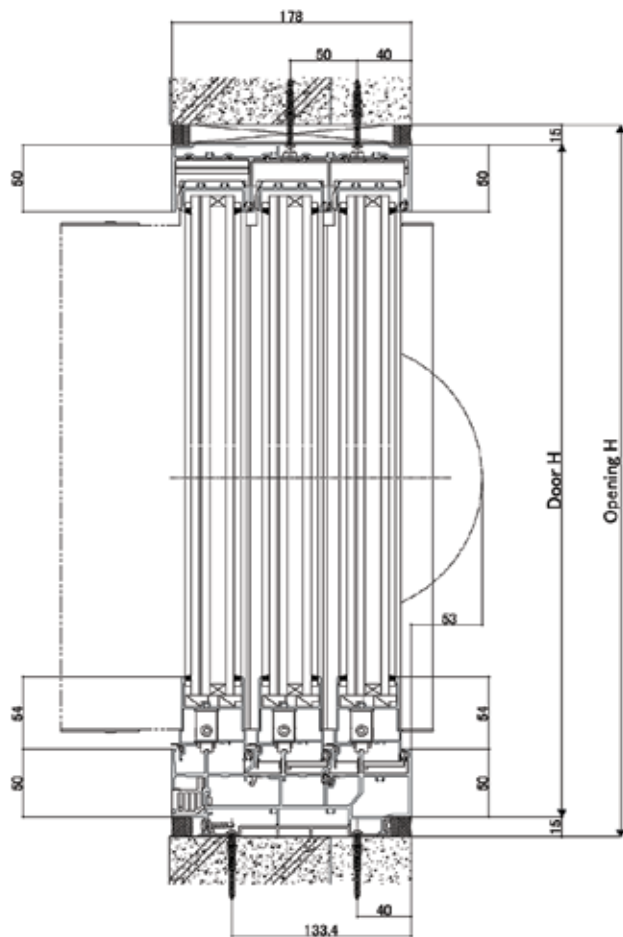
< Stiles detail: In case of larger openings >



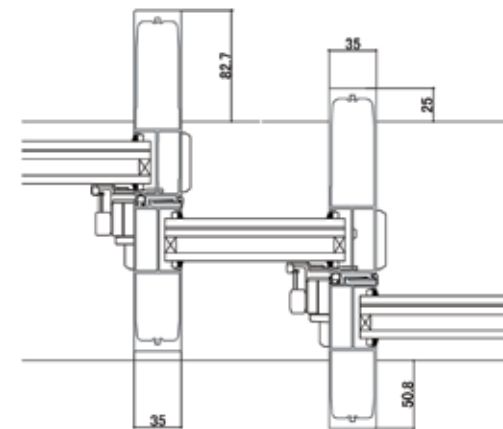
< Horizontal section: 4 panels sliding door >



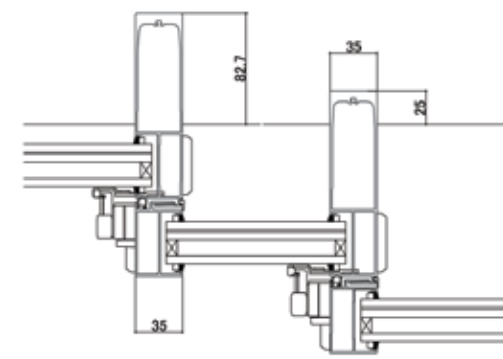
< In case with handle option >



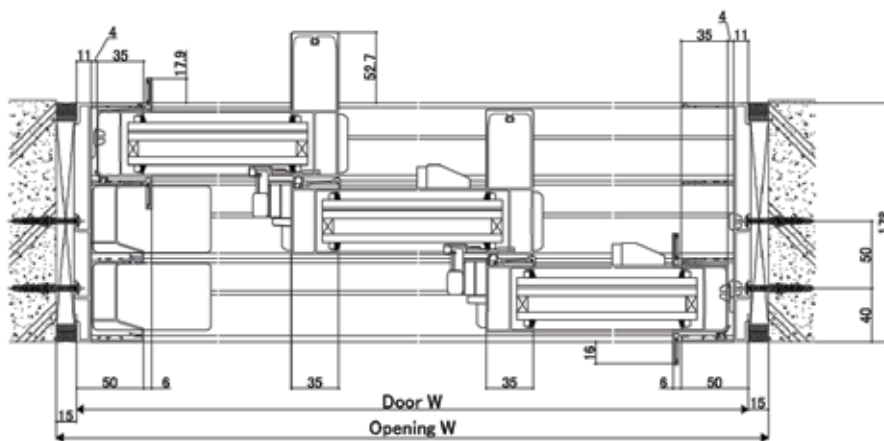
< Vertical section: 3 panels sliding door >



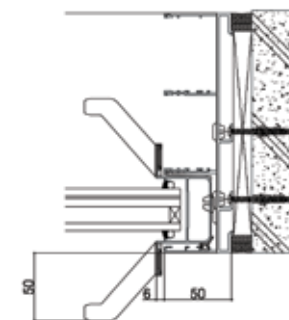
< Stiles detail: In case of largest openings >



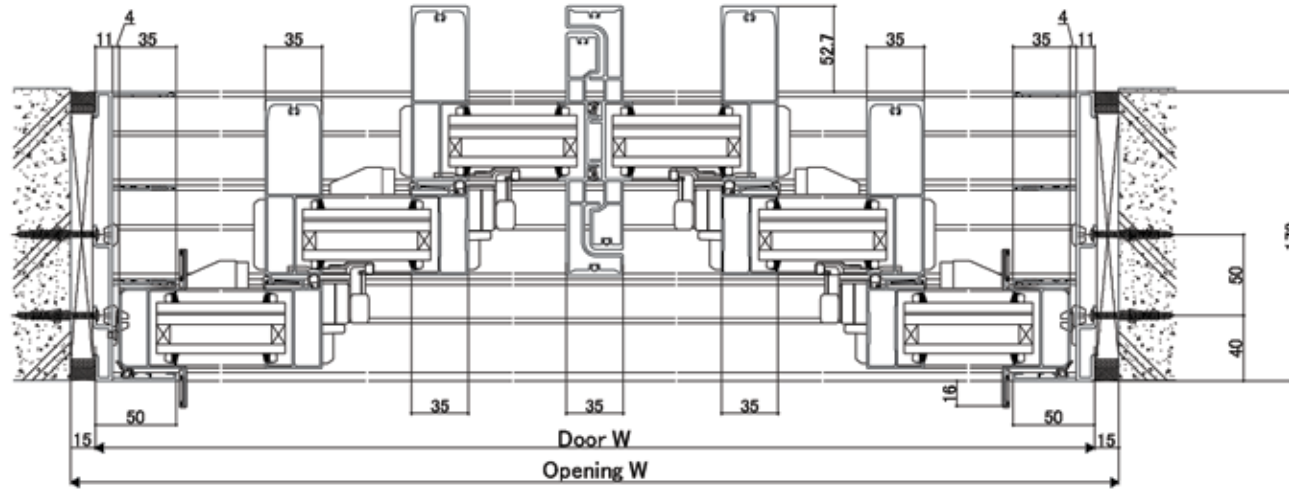
< Stiles detail: In case of largest openings >



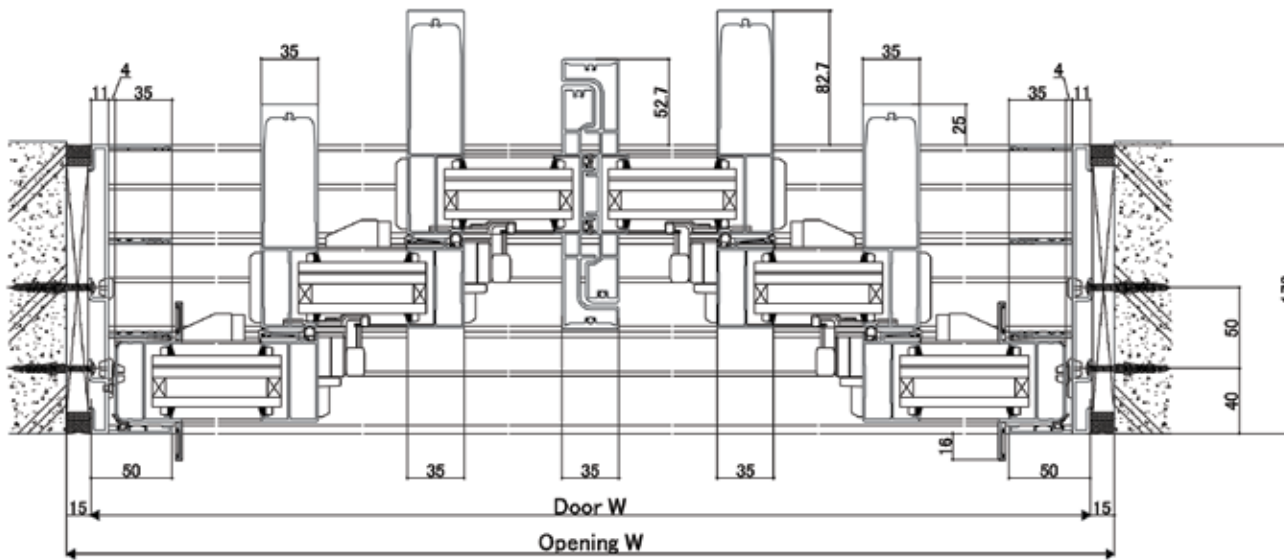
< Horizontal section: 3 panels sliding door >



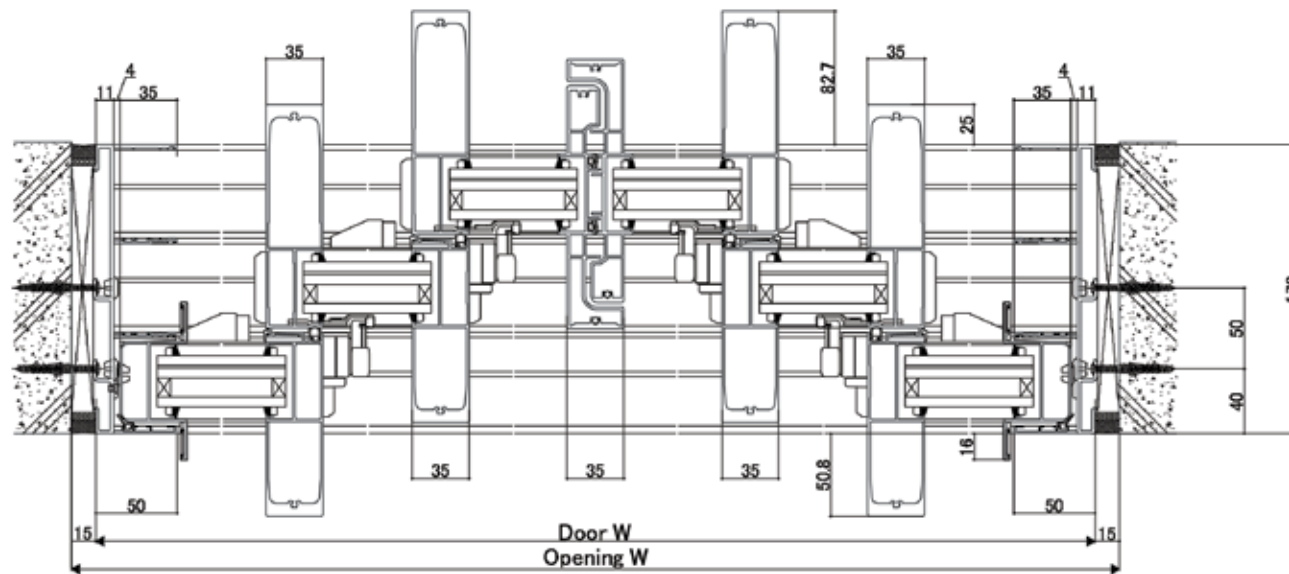
< In case with handle option >



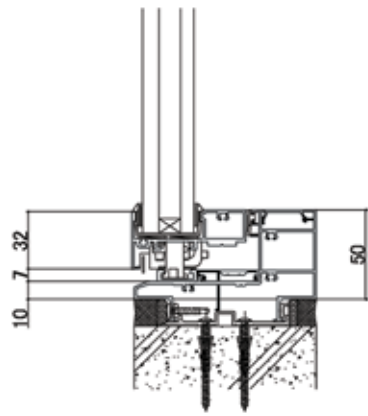
< Horizontal section: 6 panels sliding door >



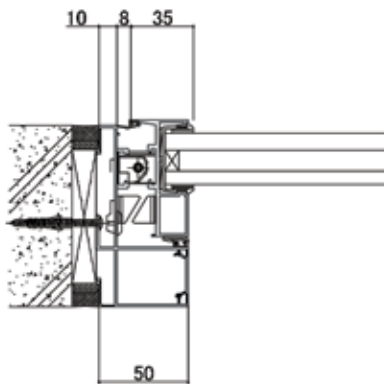
< Horizontal section: 6 panels sliding door (larger) >



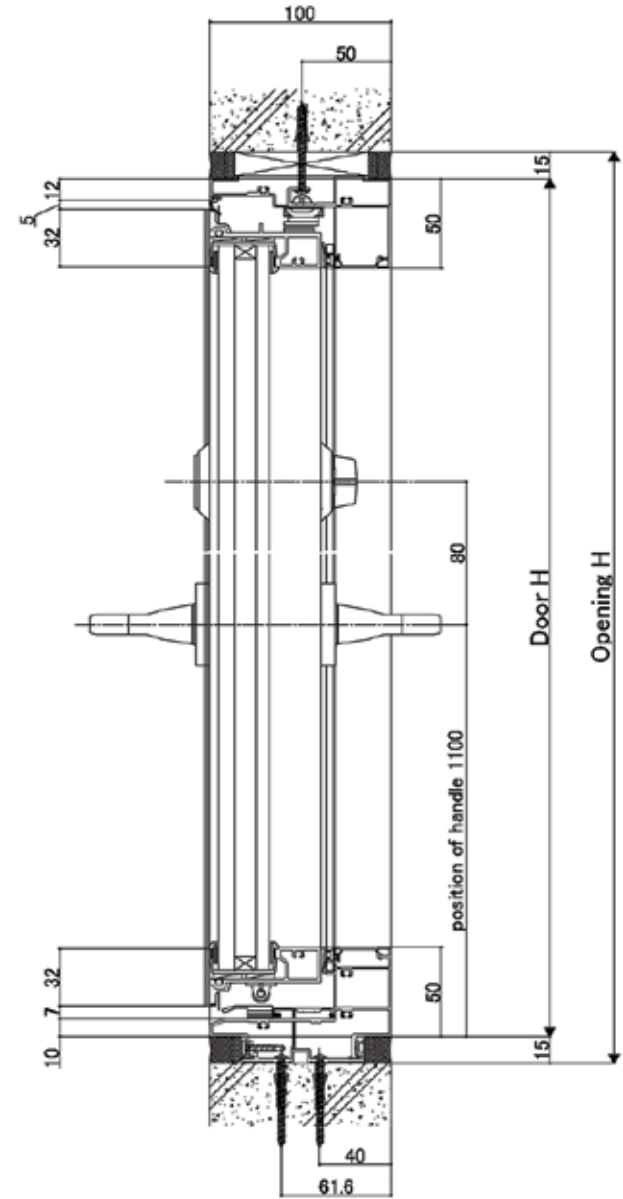
< Horizontal section: 6 panels sliding door (largest) >



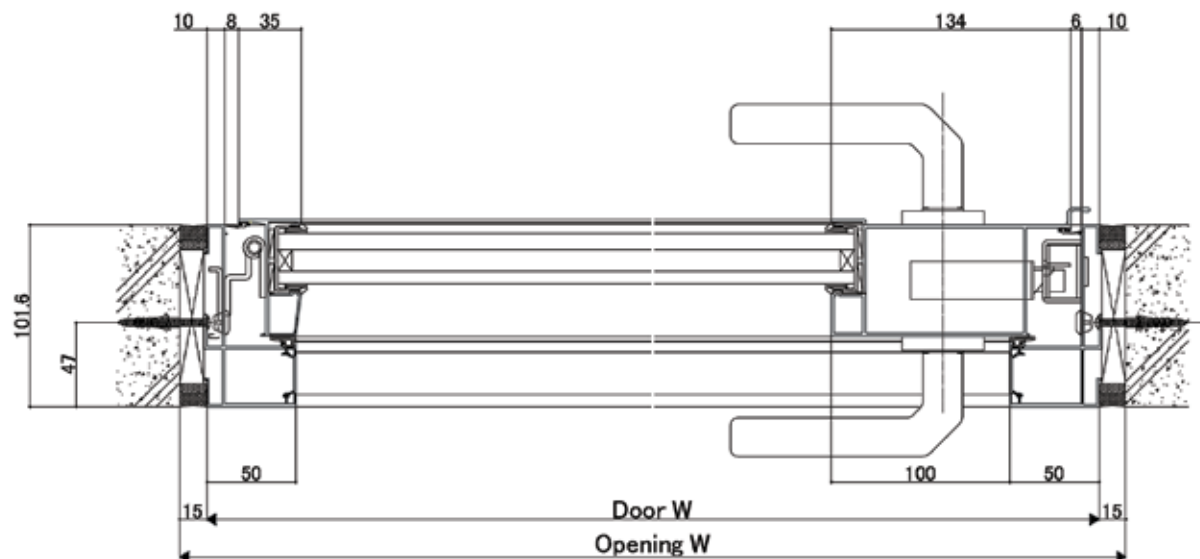
< Sill detail: Pivot hinge >



< Jamb detail: Pivot hinge >

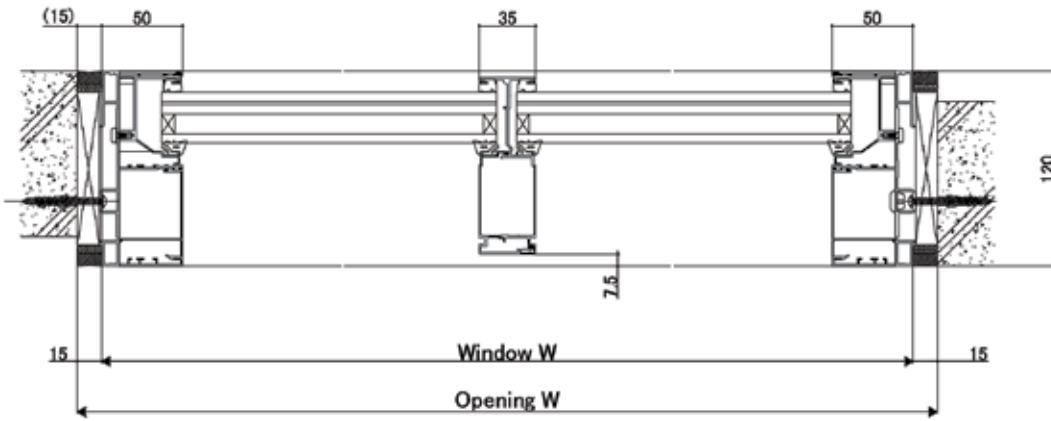
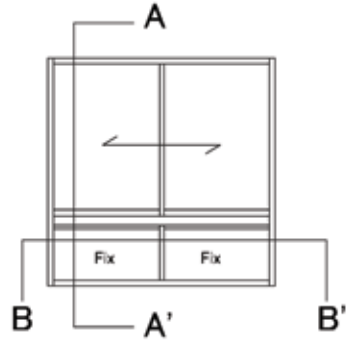


< Vertical section: Single out-swing door >

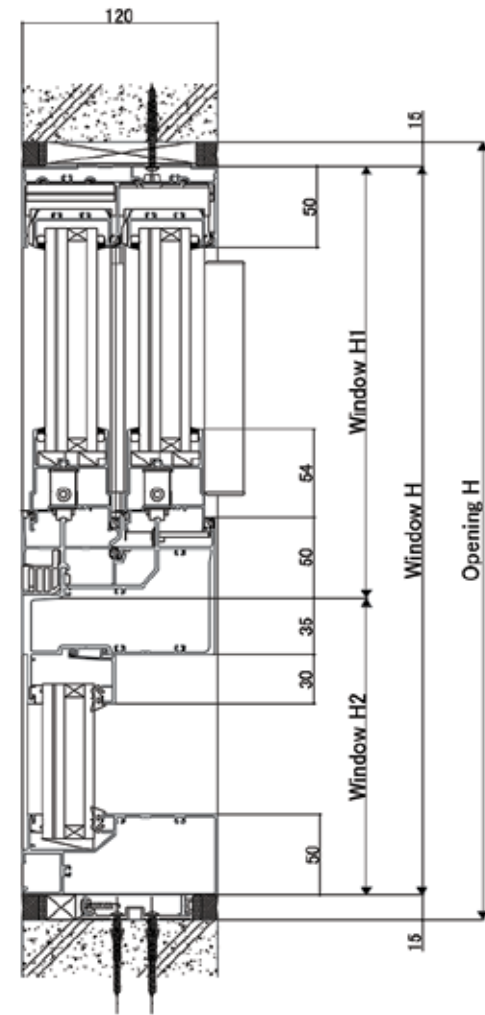


< Horizontal section: Single out-swing door >

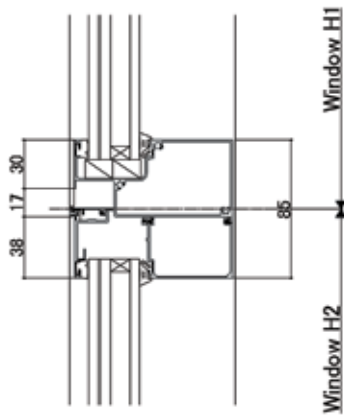
# GRANTS COMBINATION



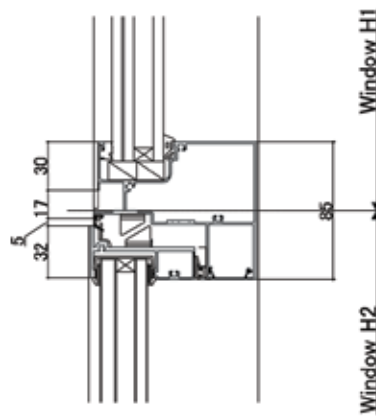
< Horizontal section: Sliding/Fixed B-B' >



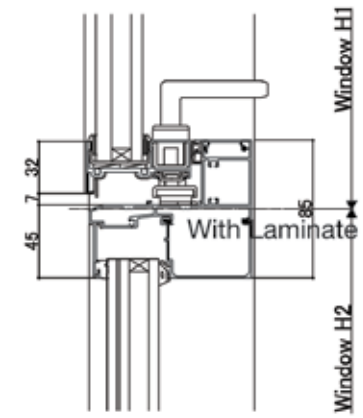
< Vertical section: Sliding/Fixed A-A' >



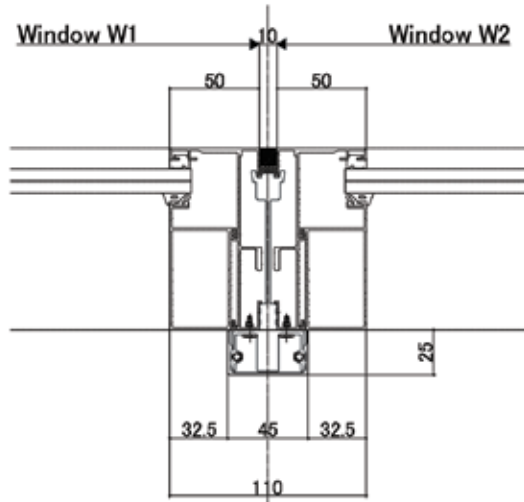
< Vertical: Fixed/Fixed transom >



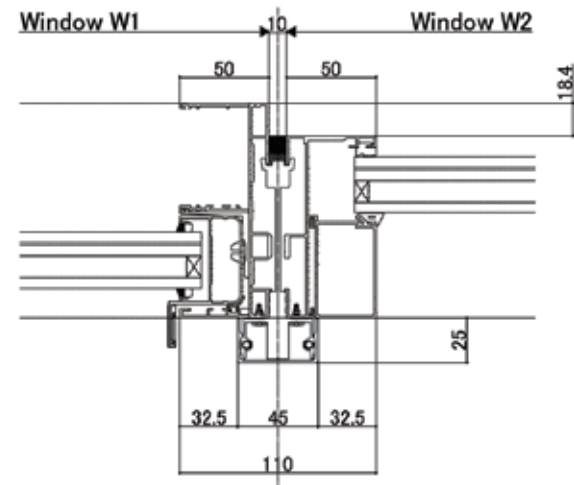
< Vertical: Fixed/Projection transom >



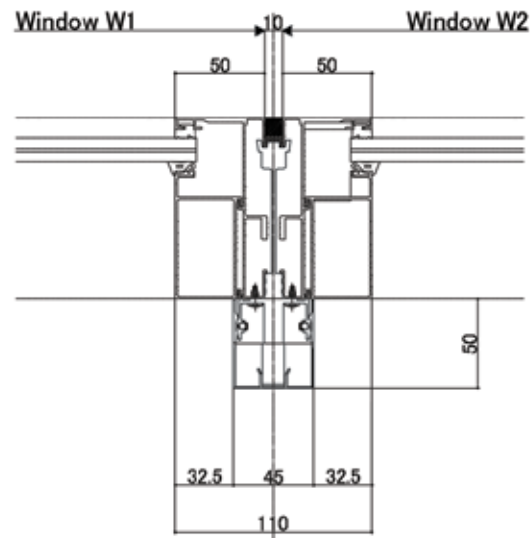
< Vertical: Projection/Fixed transom >



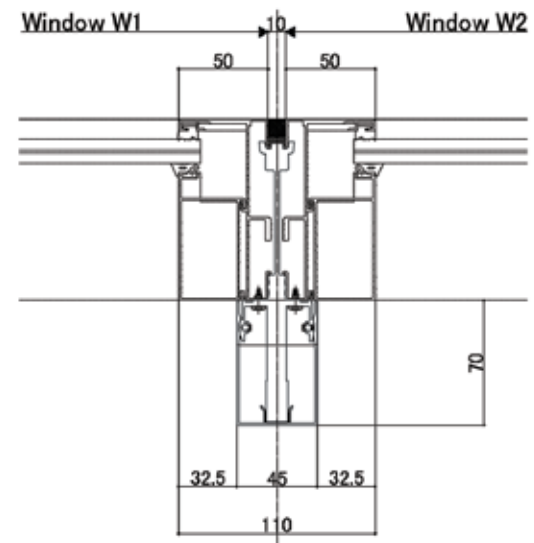
< Mullion type A >



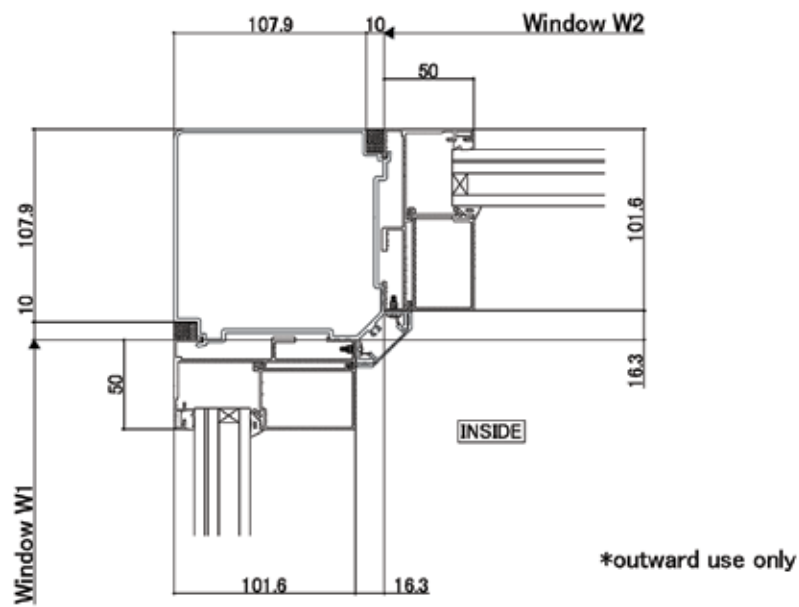
< Mullion type A with sliding window >



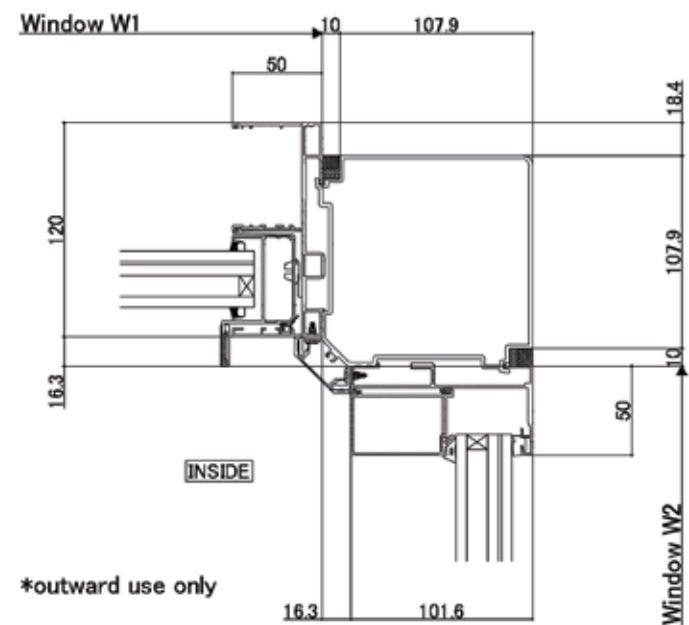
< Mullion type B >



< Mullion type C >

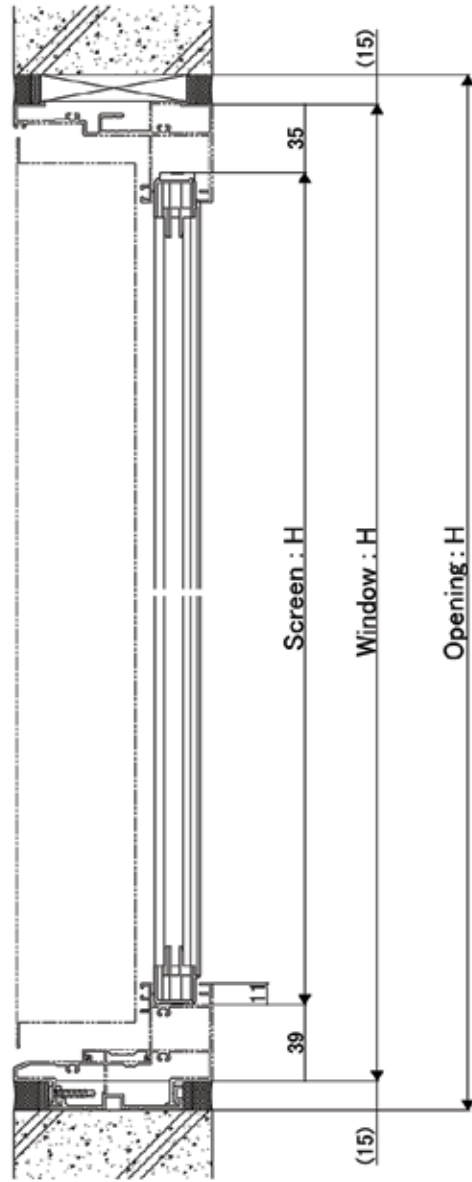


< Corner mullion >

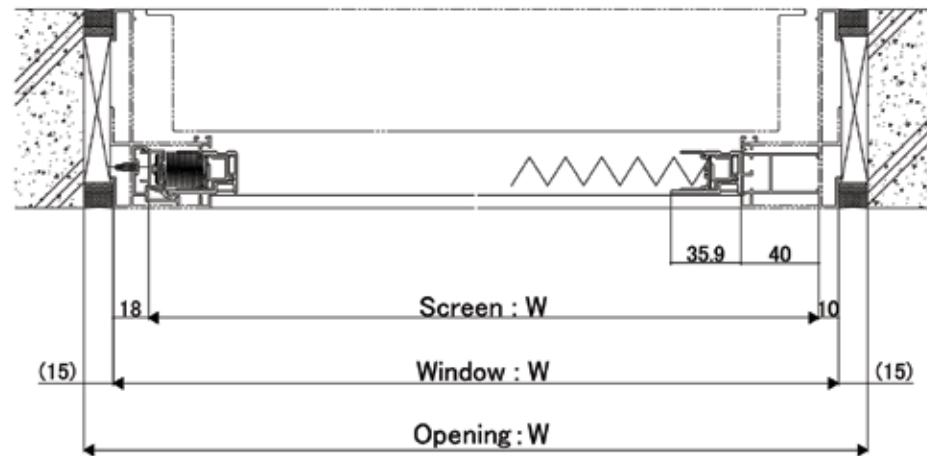


< Corner mullion with sliding window >



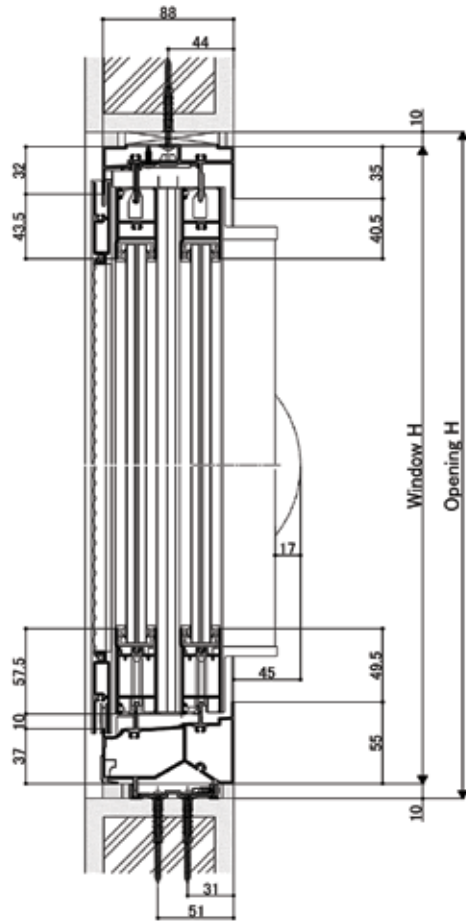


< Vertical section: Awning & Casement >

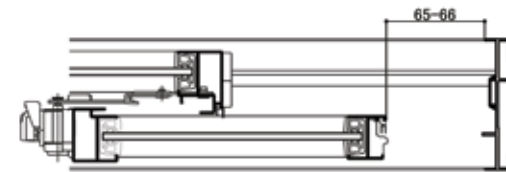


< Horizontal section: Awning & Casement >

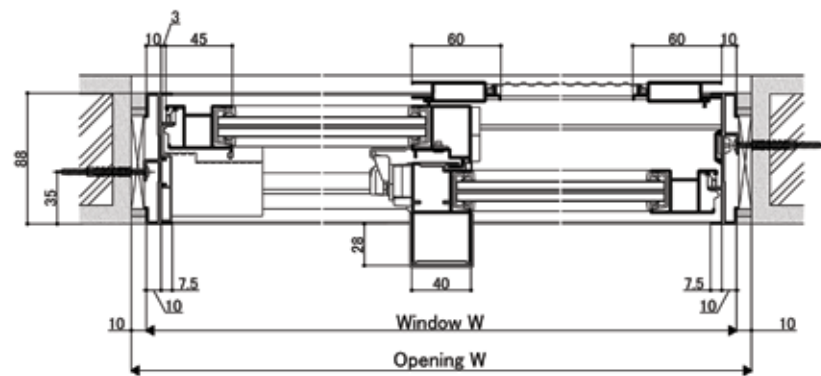
# ATIS PLUS WINDOW SERIES



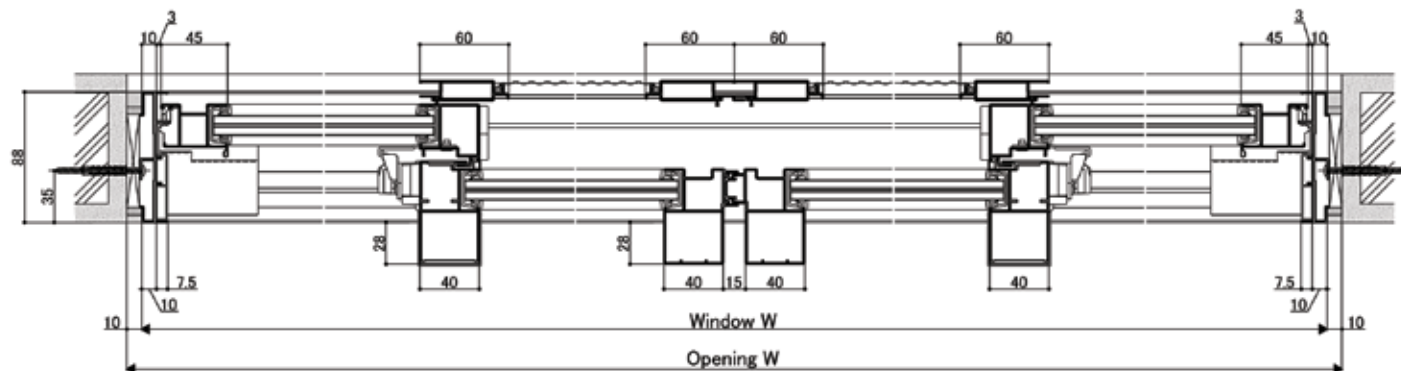
< Vertical section: 2 and 4 panels sliding window >



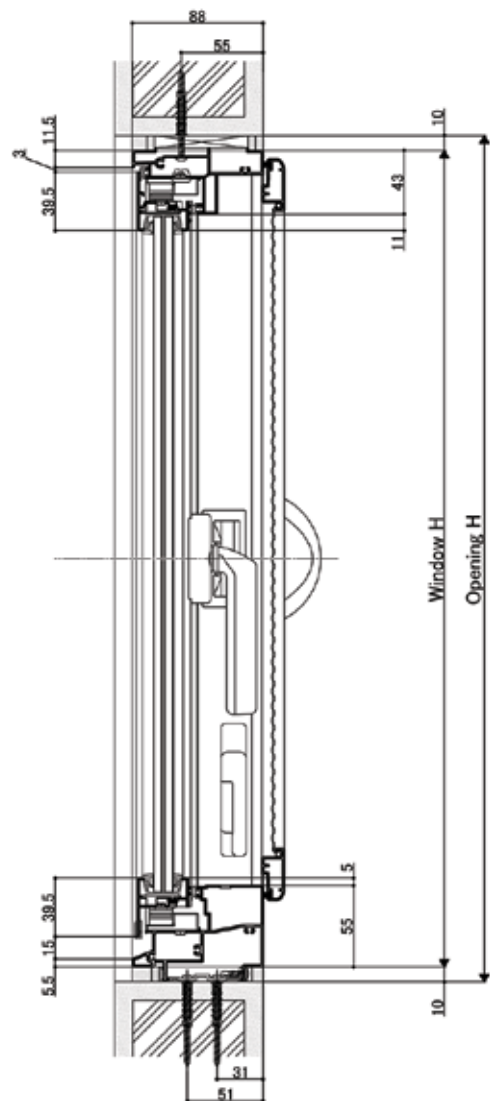
< Options (limit arm) Jamb detail >



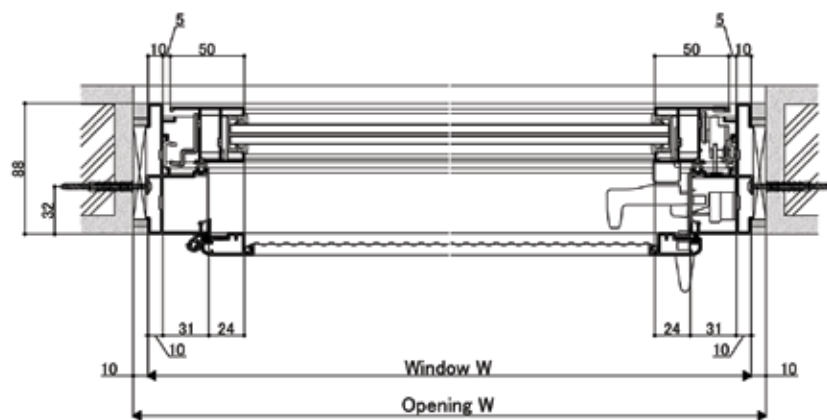
< Horizontal section: 2 panels sliding window >



< Horizontal section: 4 panels sliding window >

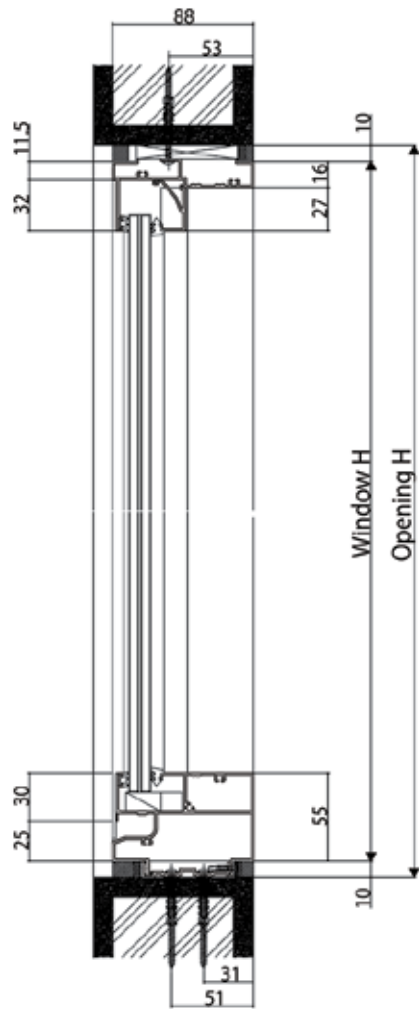


< Vertical section: Casement window (Multi-lock) with screen >

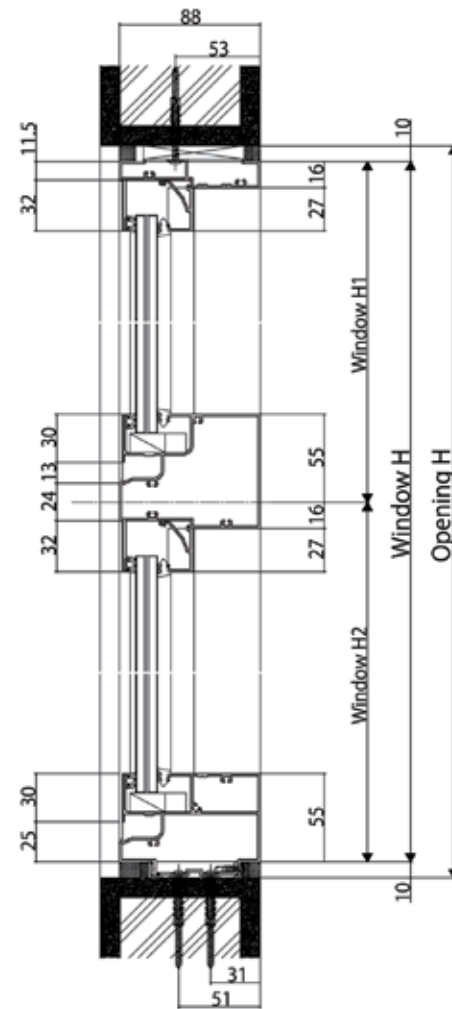


< Horizontal section: Casement with screen >

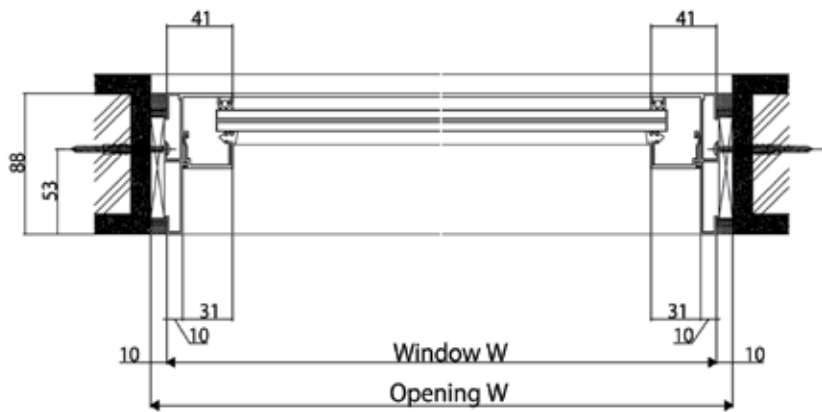




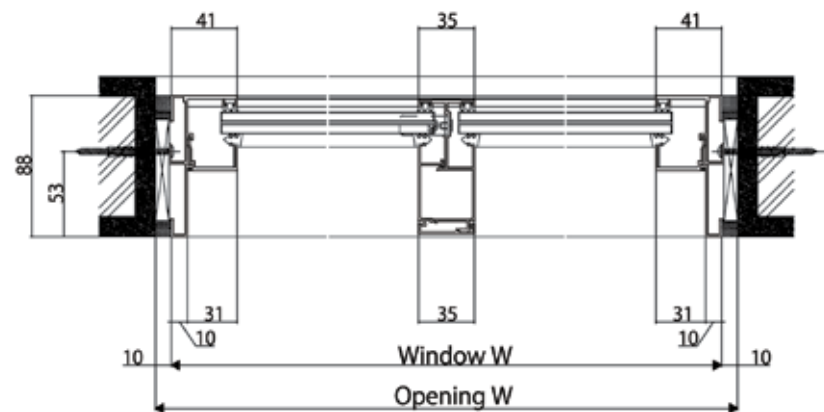
< Vertical section: Single fixed window >



< Vertical section: Fixed window with transom >

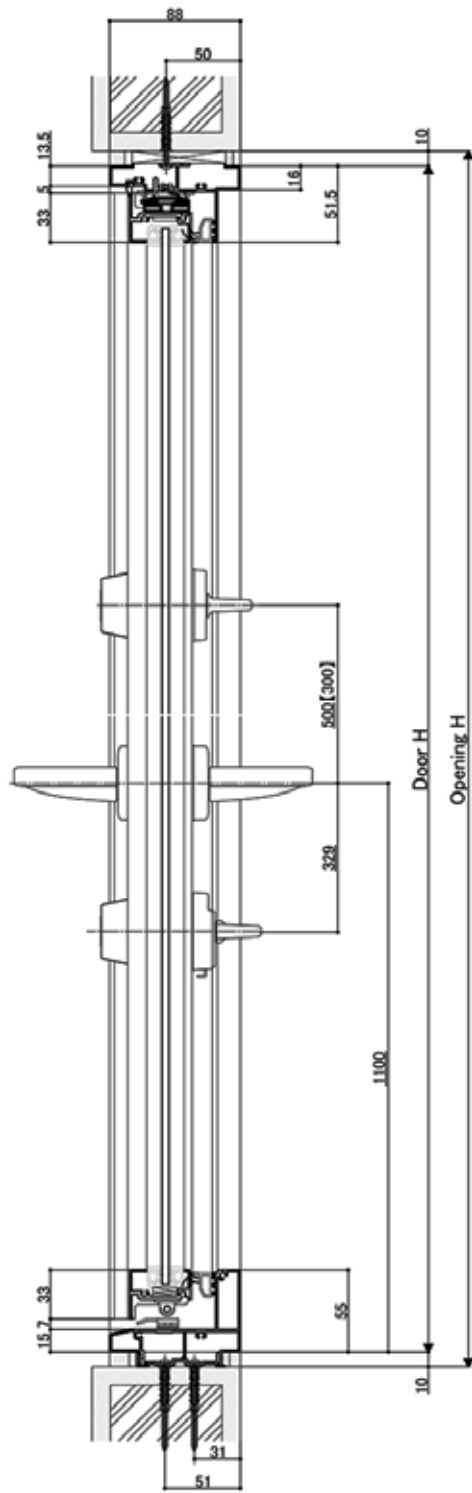


< Horizontal section: Single fixed window >



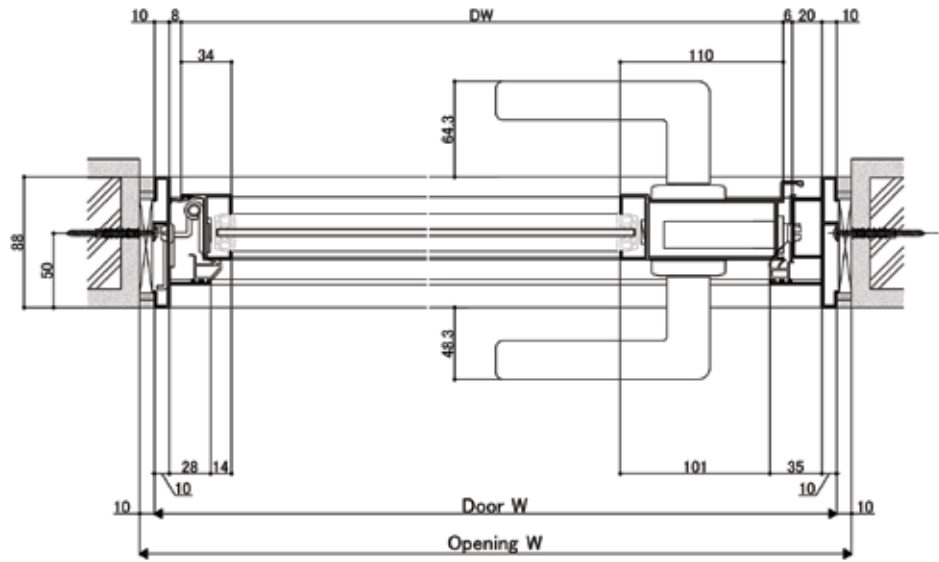
< Horizontal section: Fixed window with mullion >





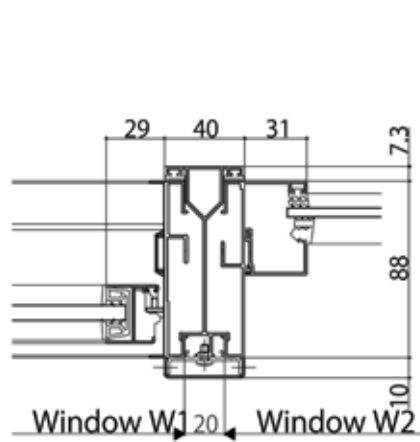
【 】 In case  $H \leq 2000$

< Vertical section: Single Out-swing door >

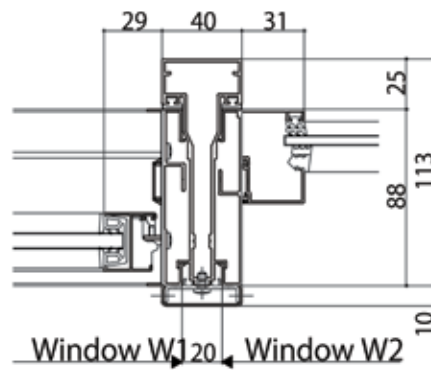


< Horizontal section: Single Out-swing door >

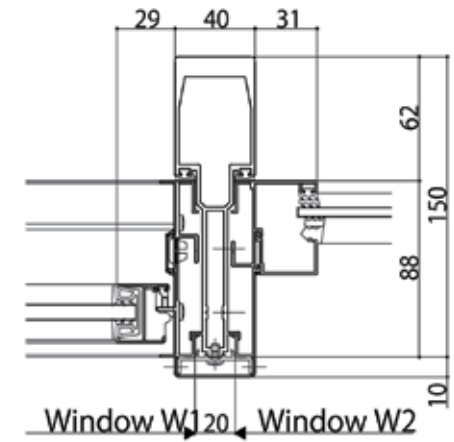
# ATIS PLUS COMBINATION



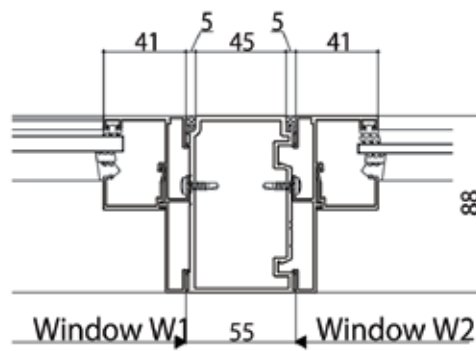
Mullion 180 A Type



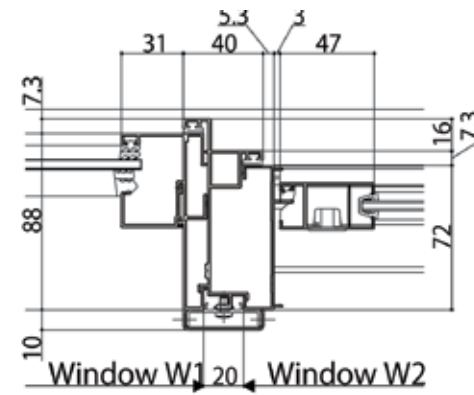
Mullion 180 B Type



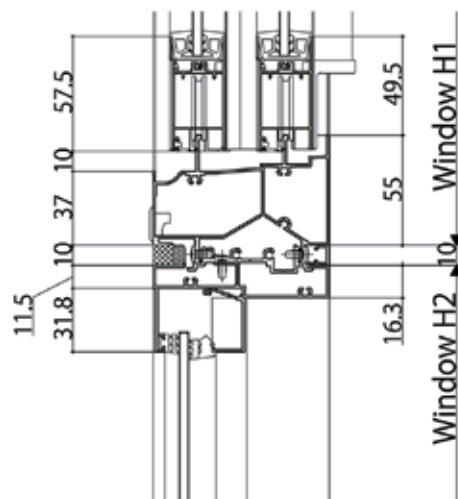
Mullion 180 C Type



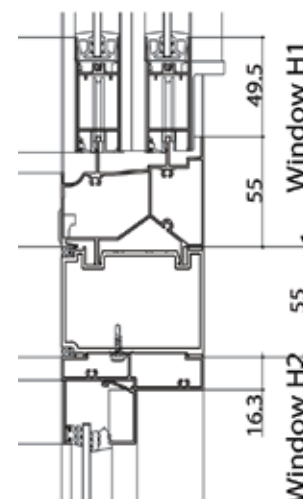
Reinforcement Mullion 180



< Horizontal section: Mullion 180 for WE combination >



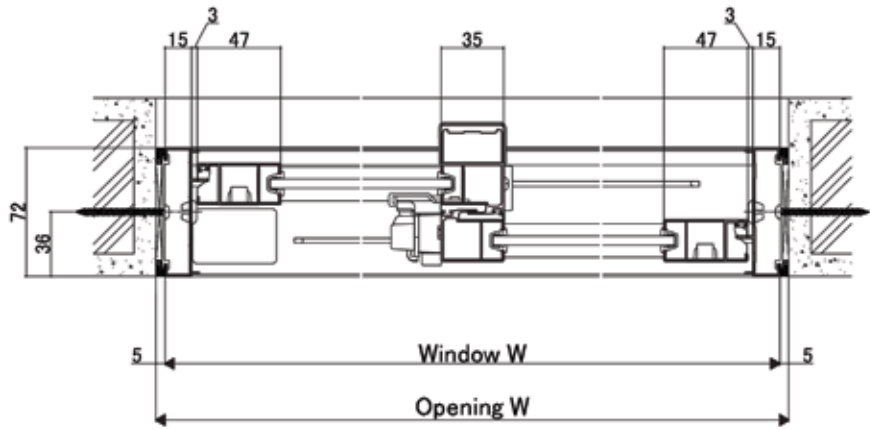
Transom A (88 mm)



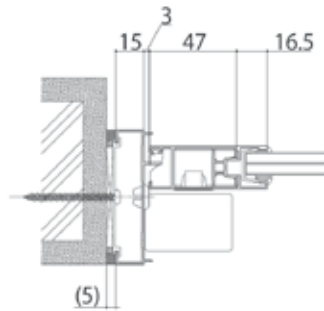
Reinforcement Transom



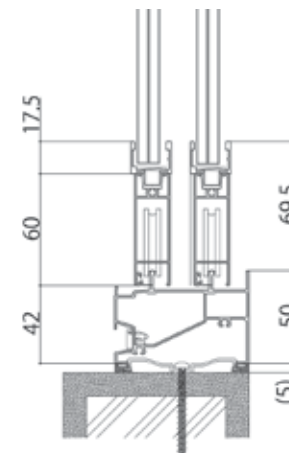
# WE PLUS WINDOW SERIES



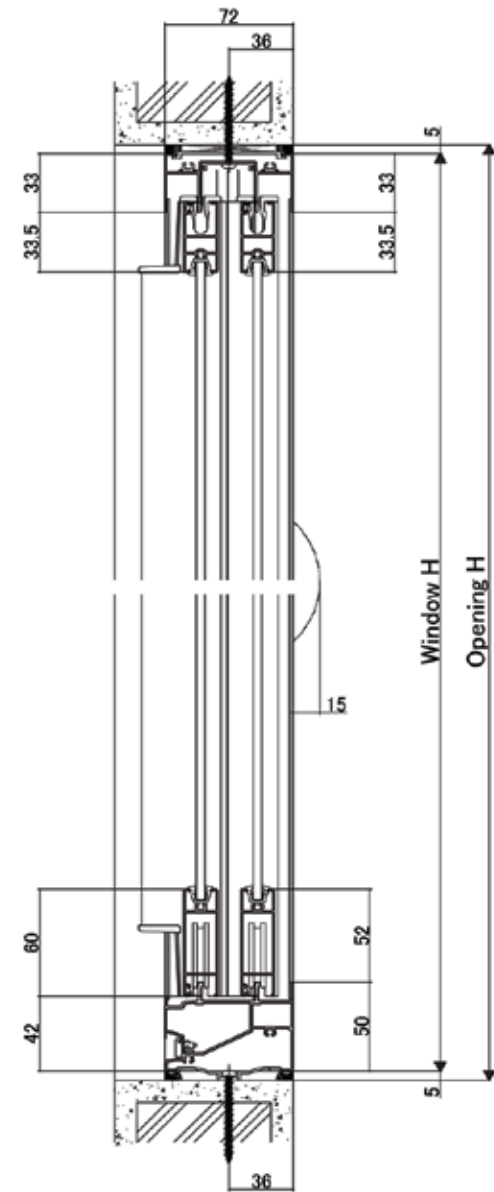
< Horizontal section: Fixed window with mullion >



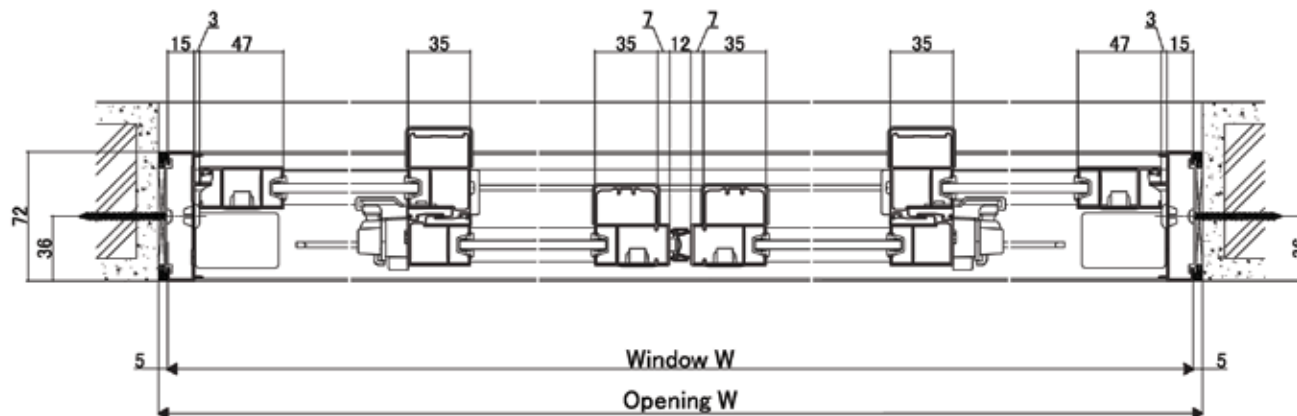
<With laminate>



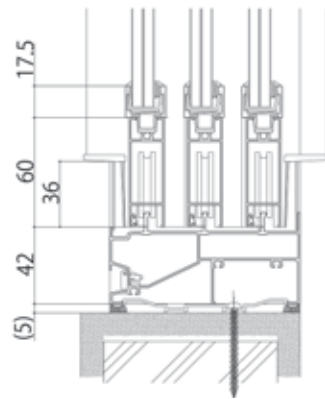
<With laminate>



< Vertical section: 2 and 4 panels sliding window >



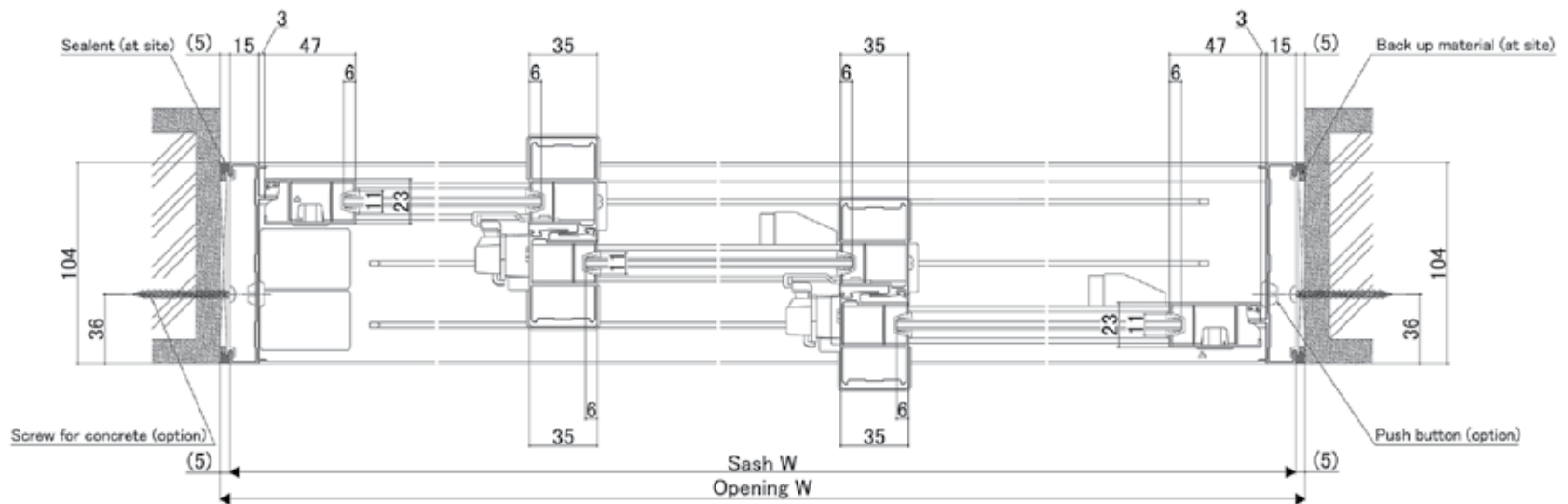
< Horizontal section: 4 panels sliding window >



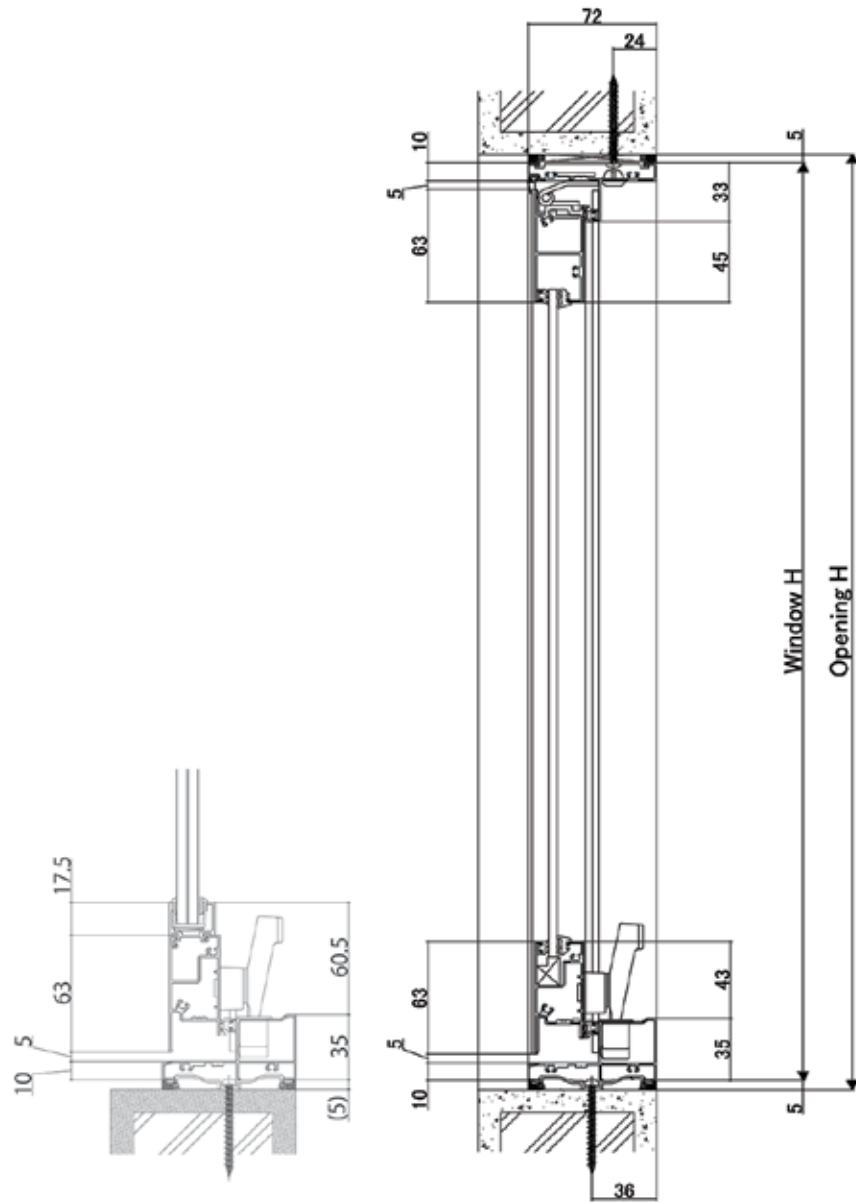
< With laminate >



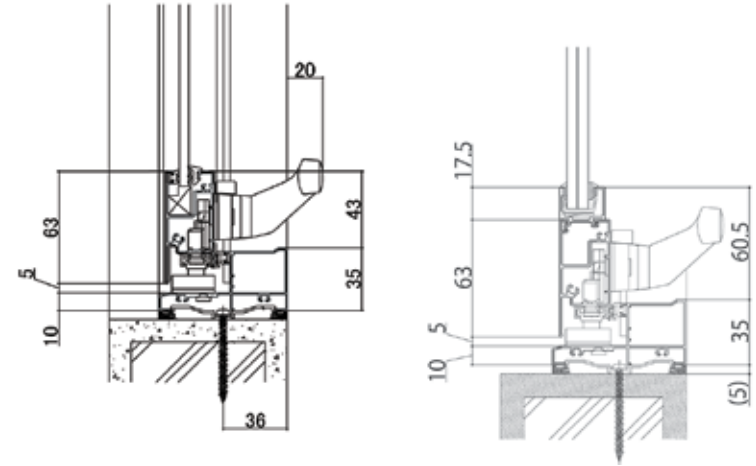
< Vertical section: 3 panels sliding window >



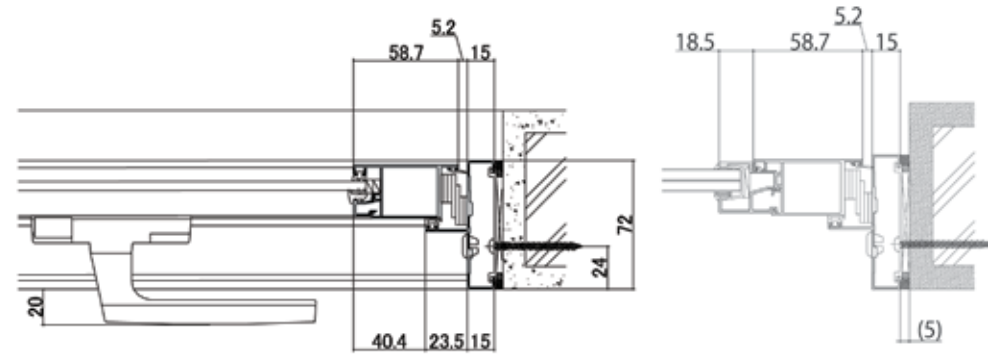
< Horizontal section: 3 panels sliding window >



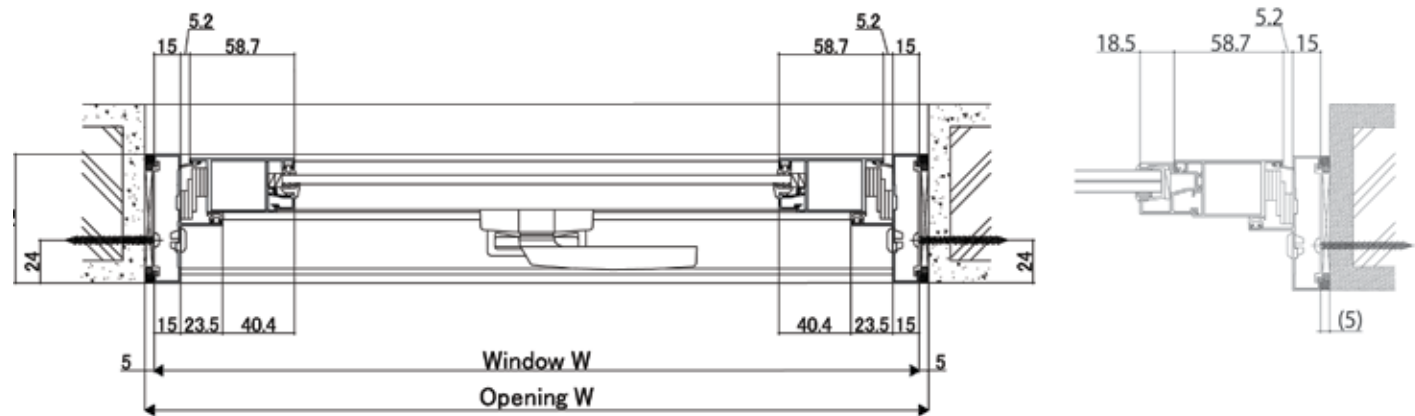
< Vertical section: Awning (single lock) >



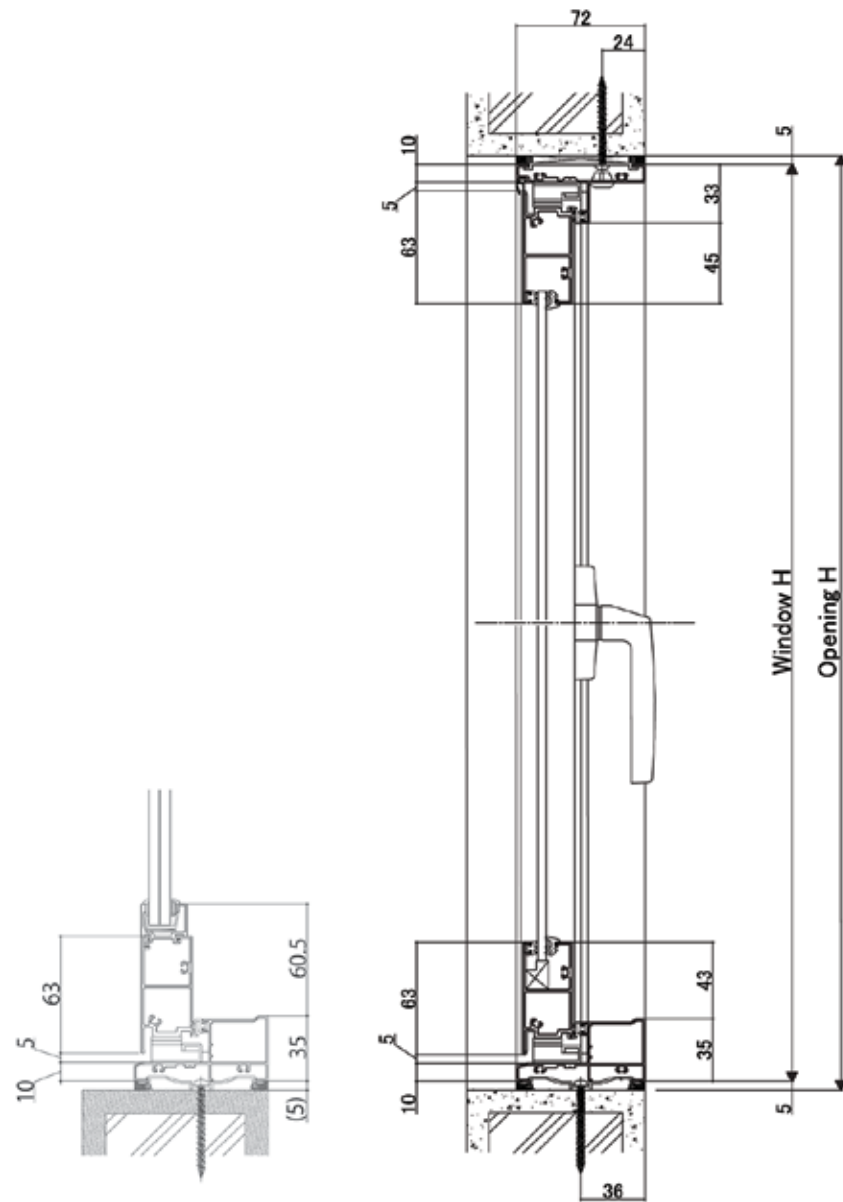
< Multi lock bottom detail >



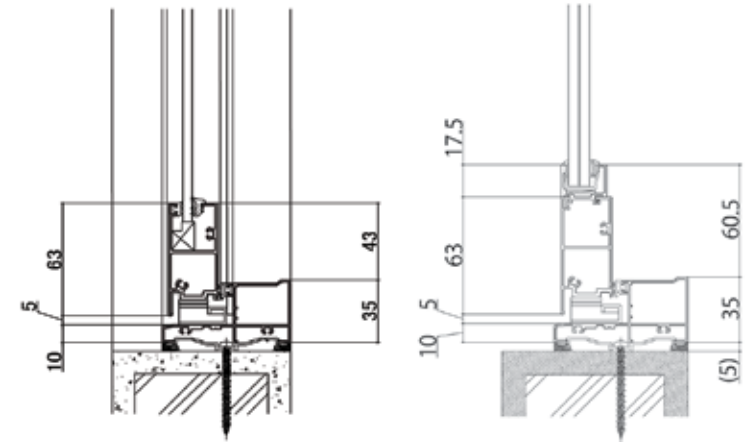
< Multi lock jamb detail >



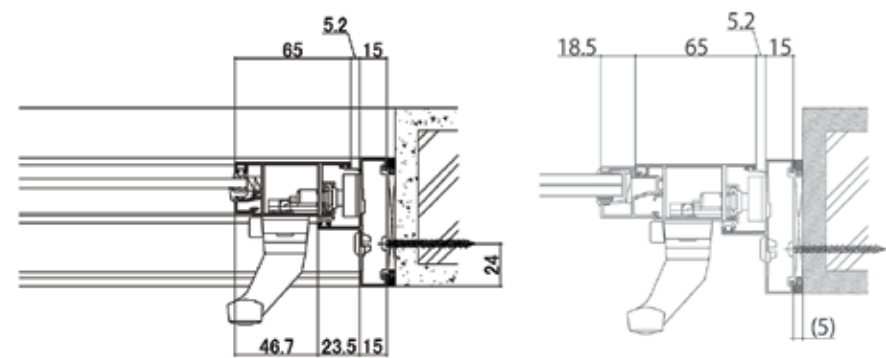
< Horizontal section: Awning (single lock) >



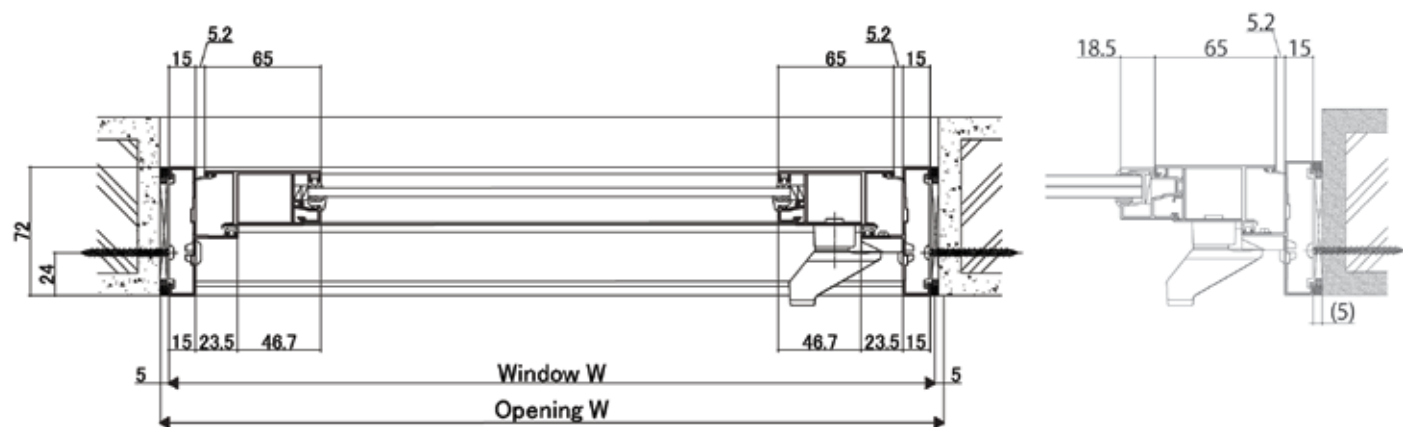
< Horizontal section: Casement (single lock) >



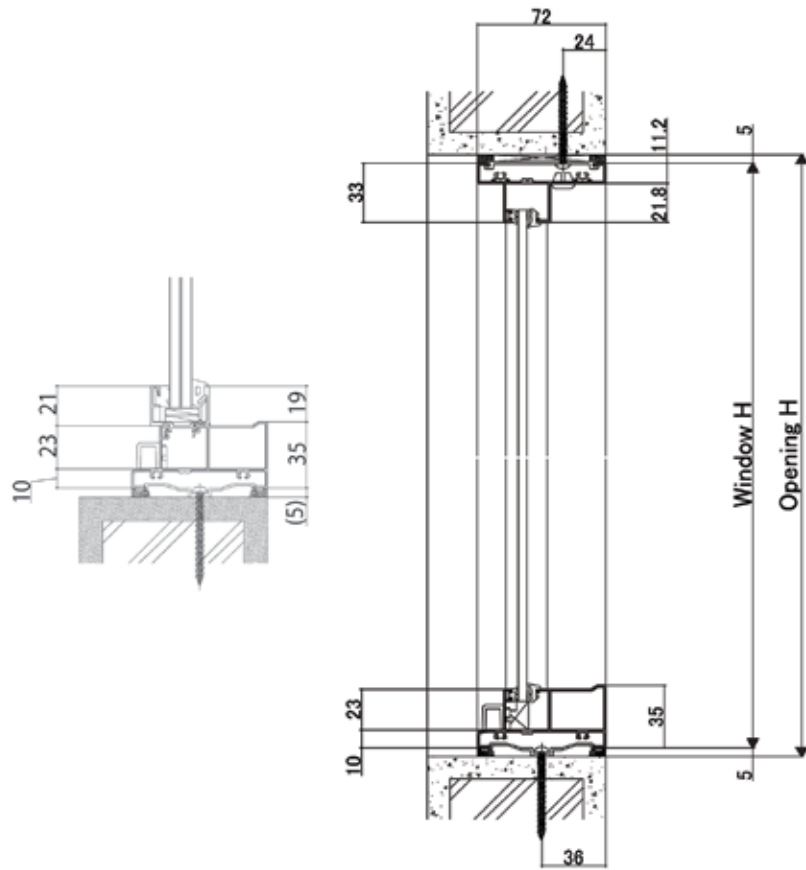
< Multi lock bottom detail >



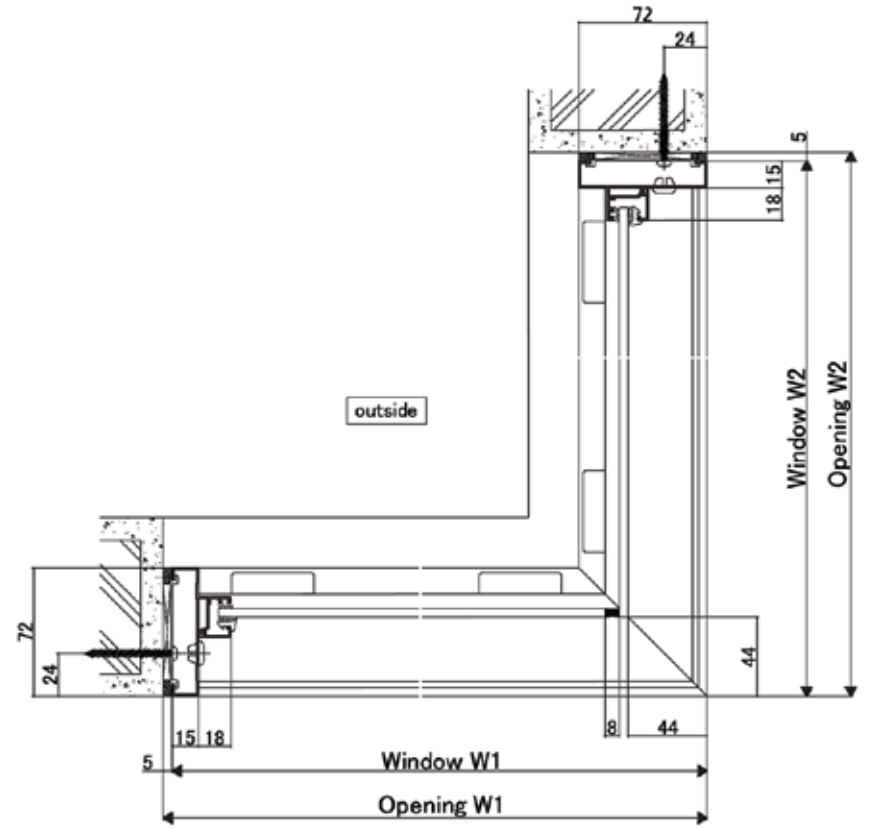
< Multi lock jamb detail >



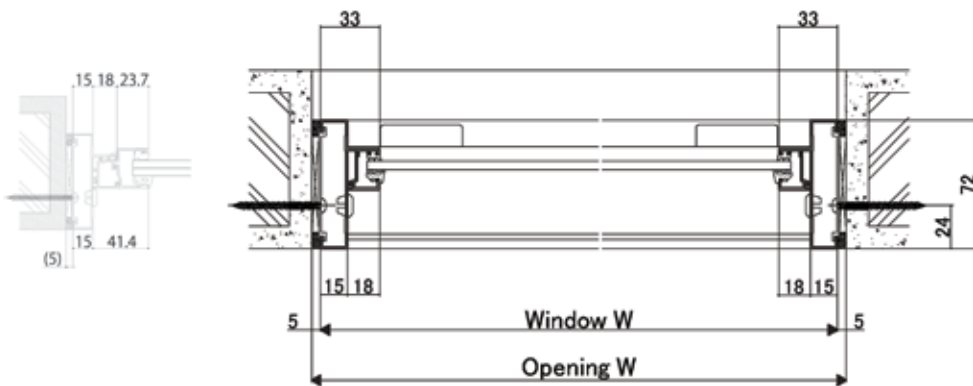
< Vertical section: Casement (single lock) >



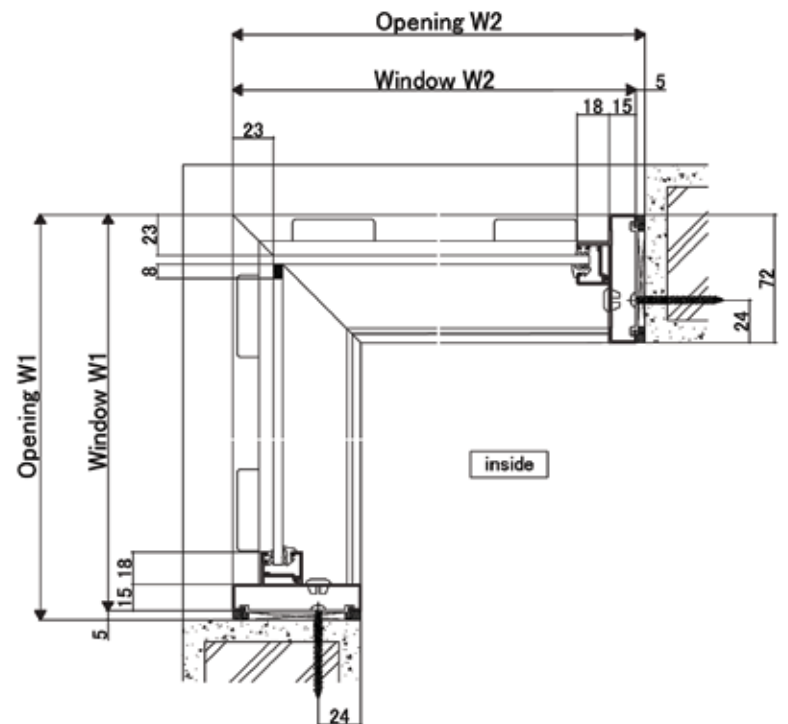
< Vertical section: Single and corner fixed window >



< Horizontal section: Inward fixed window >

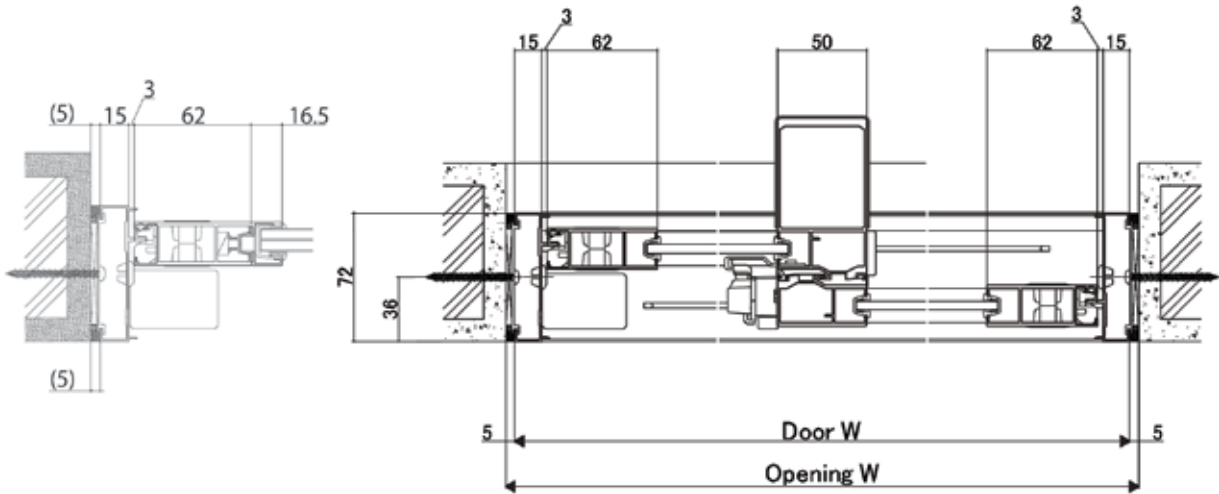


< Horizontal section: Outward fixed window >

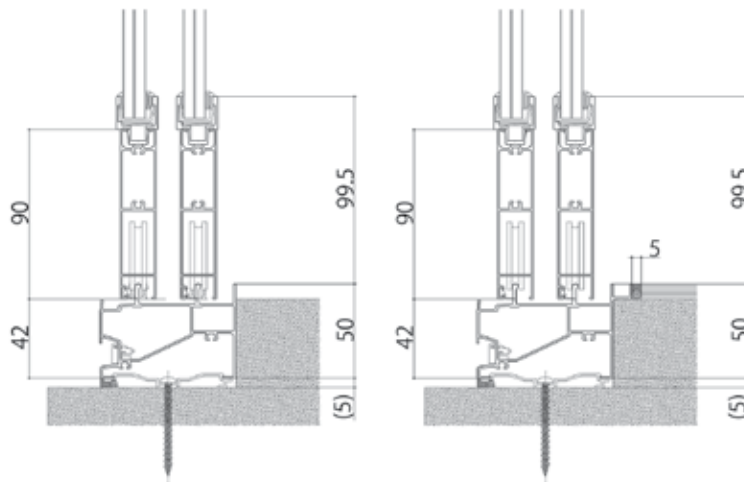


< Horizontal section: Outward fixed window >

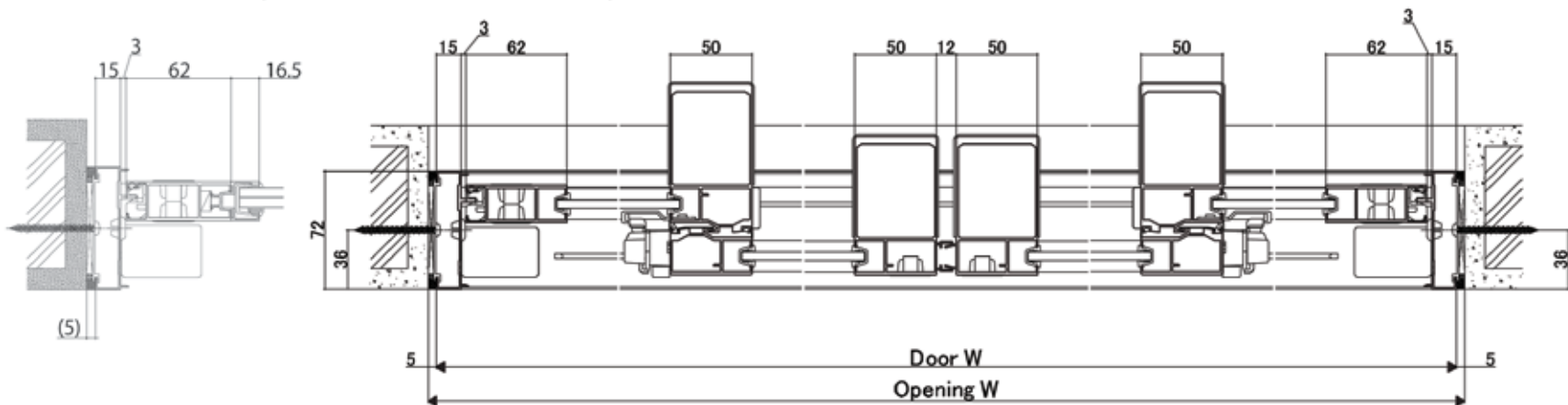
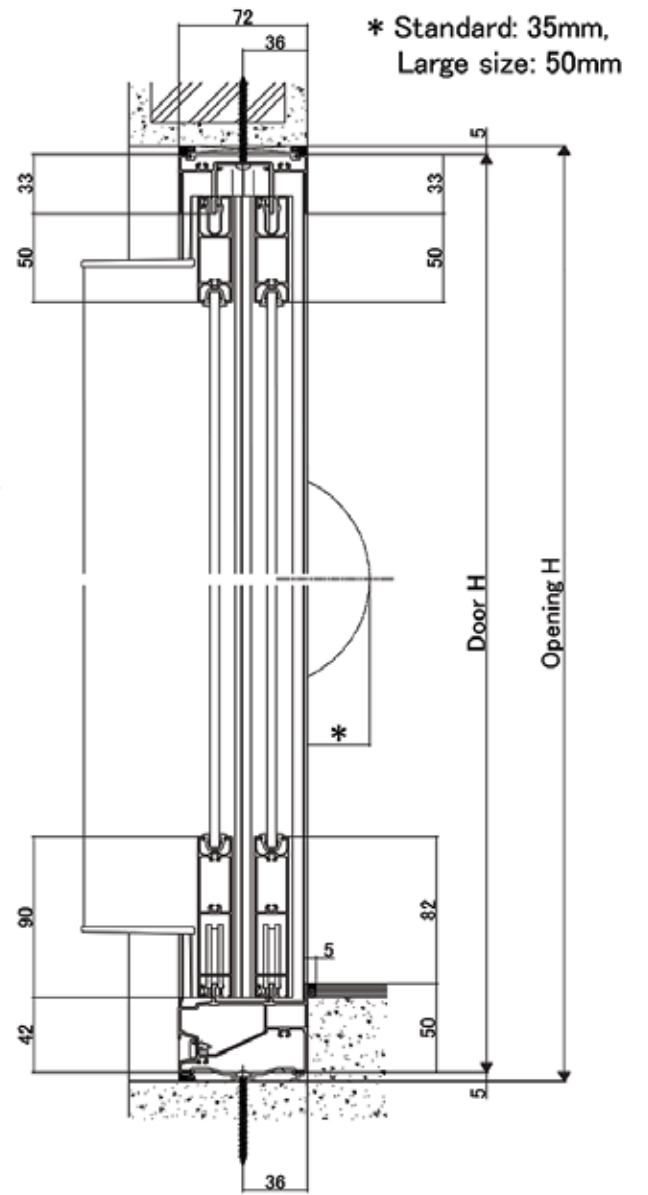
# WE PLUS DOOR SERIES



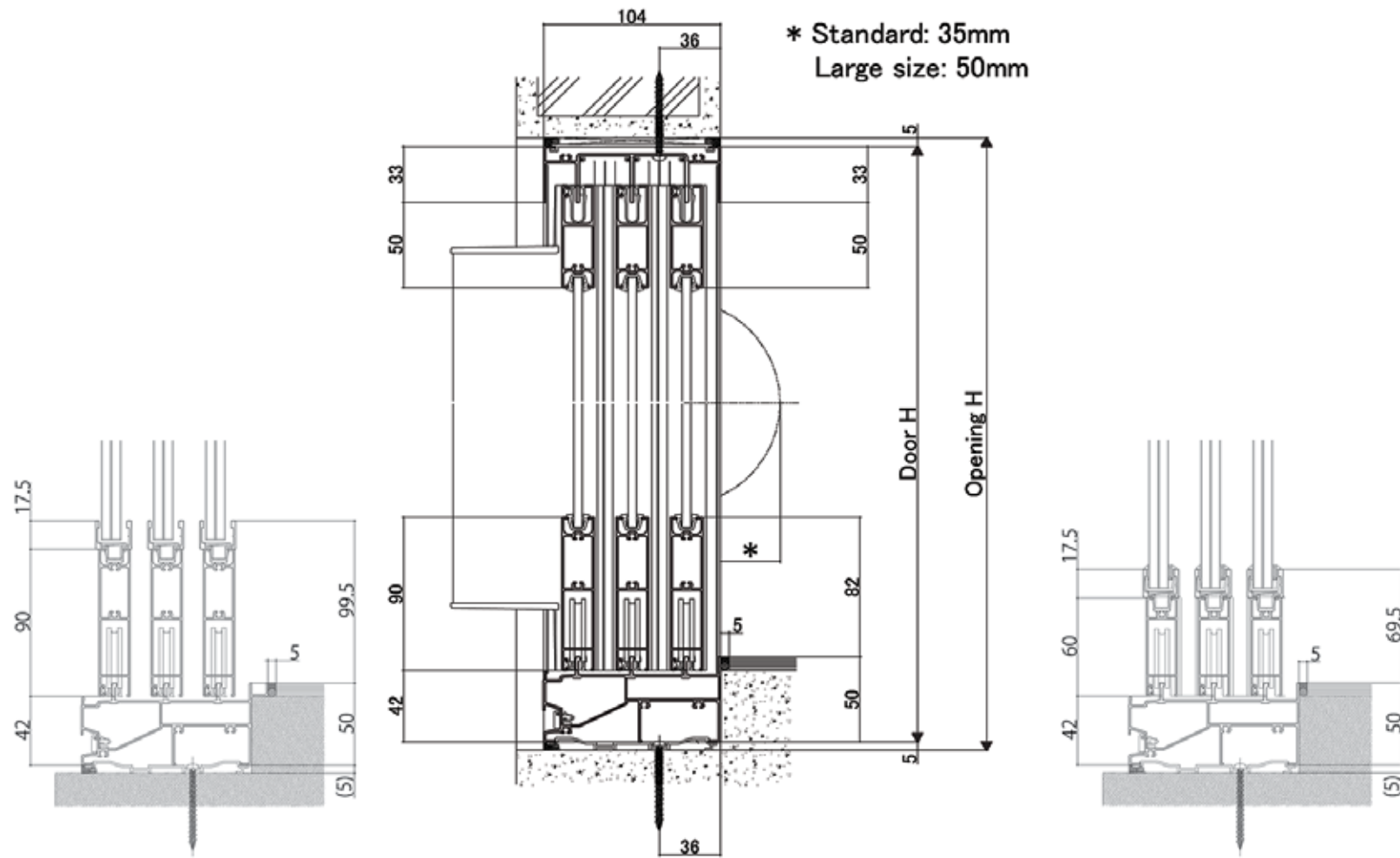
< Horizontal section: 2 panels sliding door >



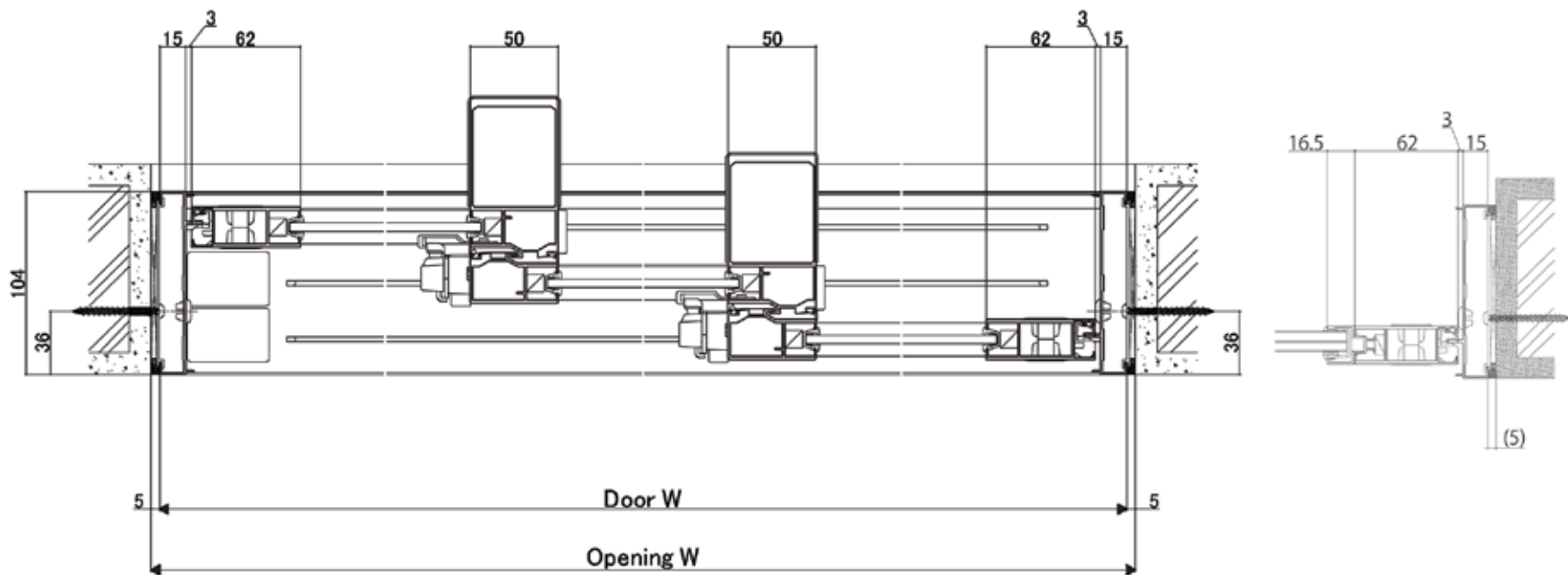
< Vertical section: 2 and 4 panels sliding door >



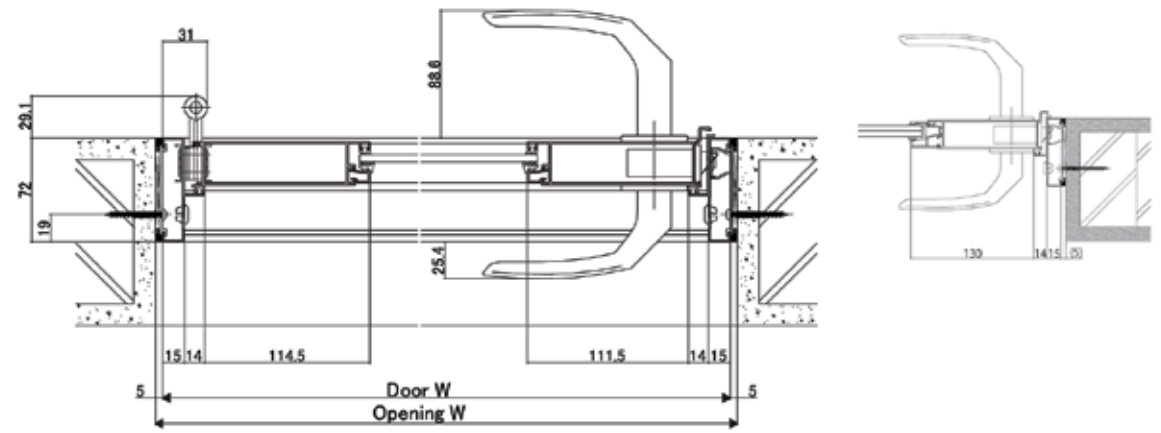
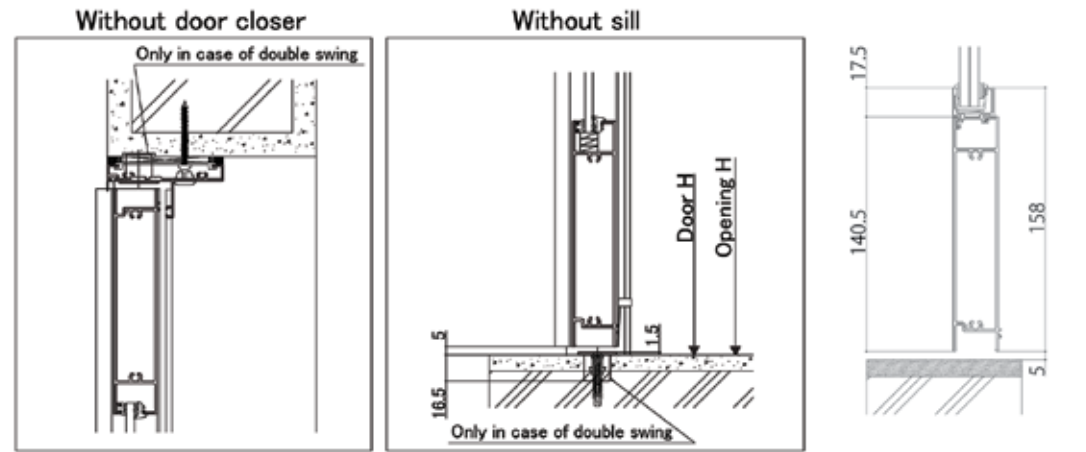
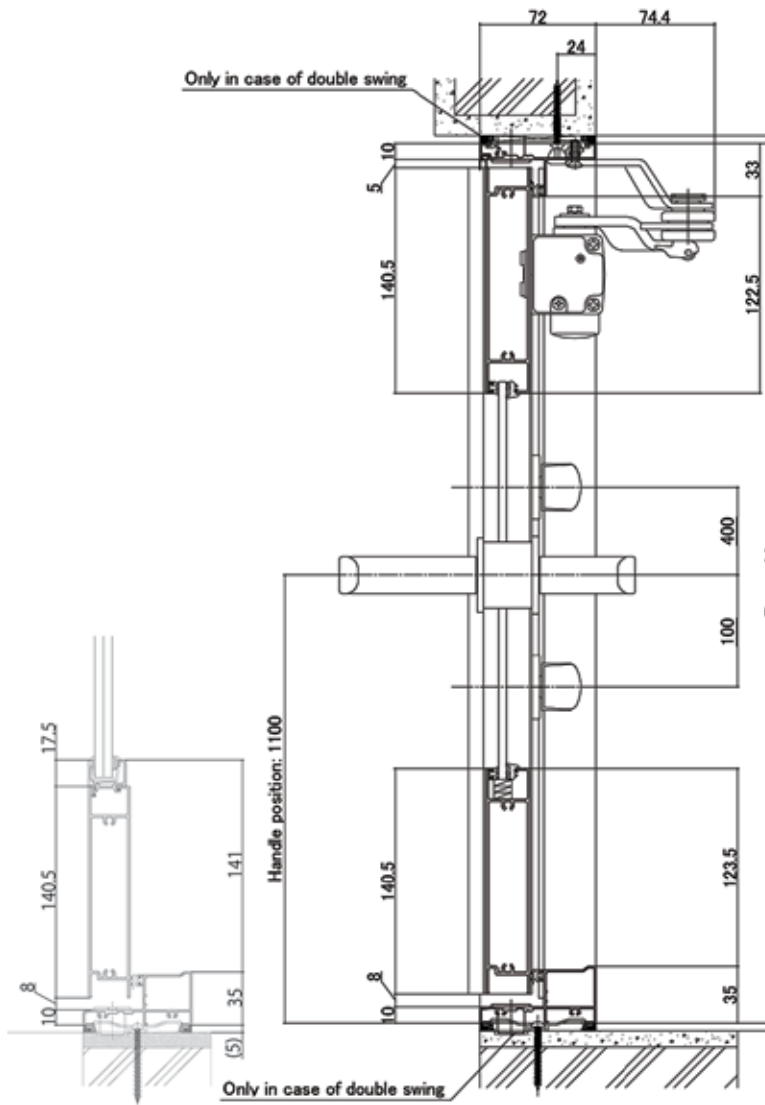
< Horizontal section: 4 panels sliding door >



< Vertical section: 3 panels sliding door >

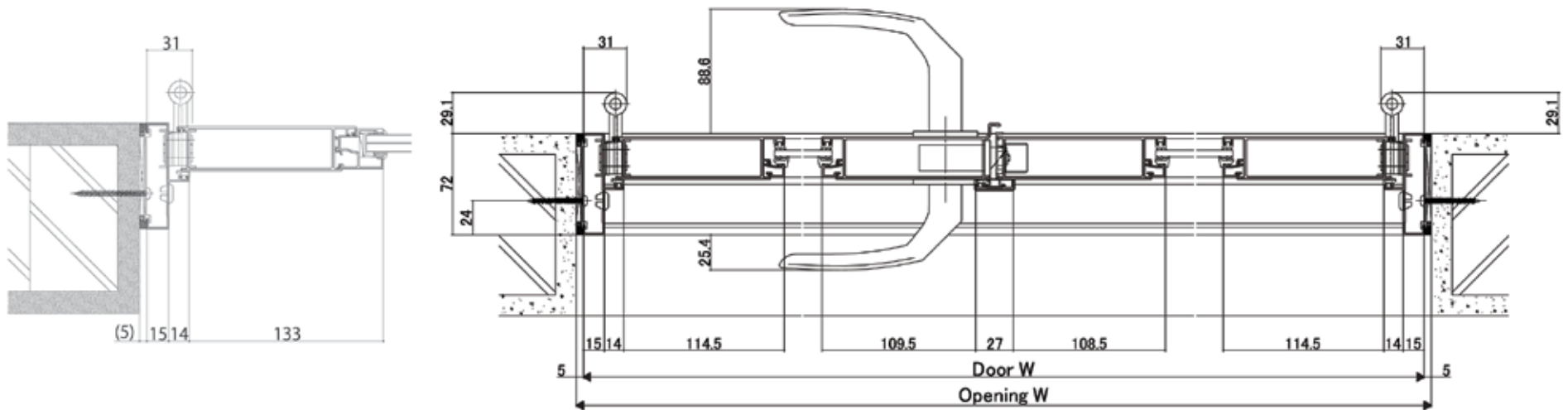


< Horizontal section: 3 panels sliding door >



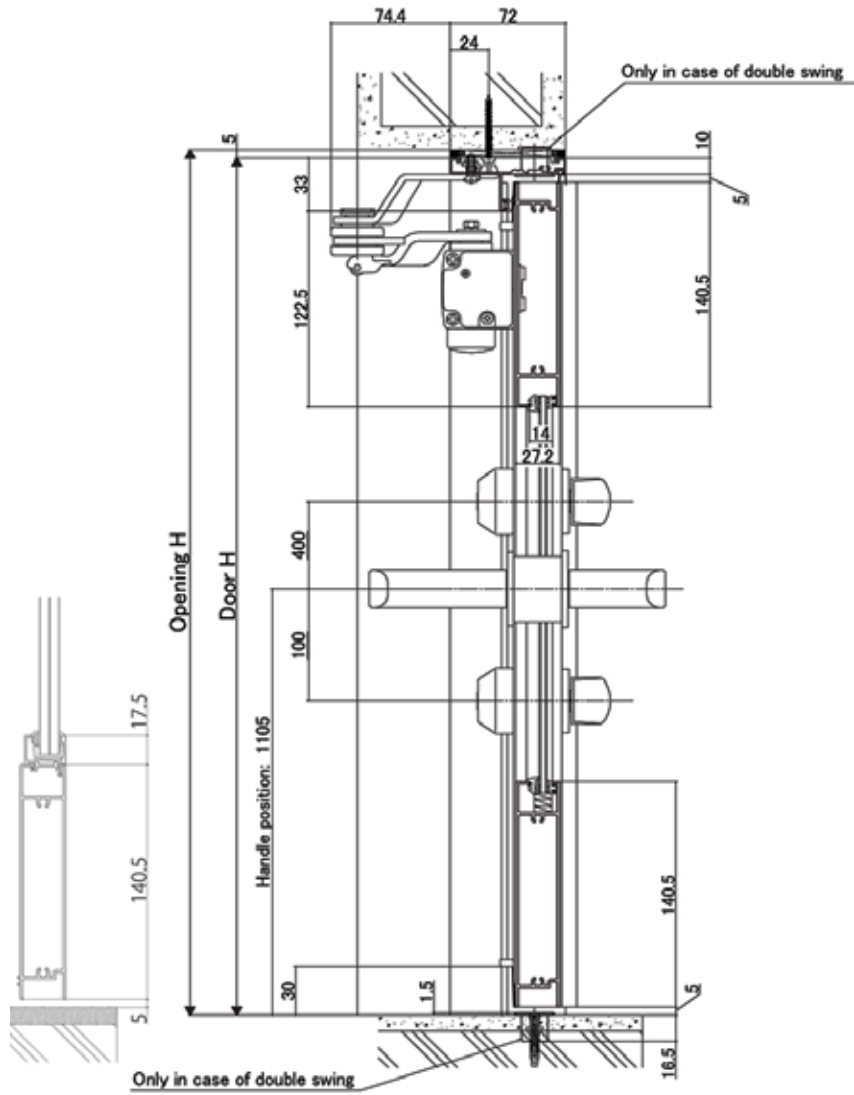
< Vertical section: Single & double out-swing door with sill >

< Horizontal section: Single out-swing door >

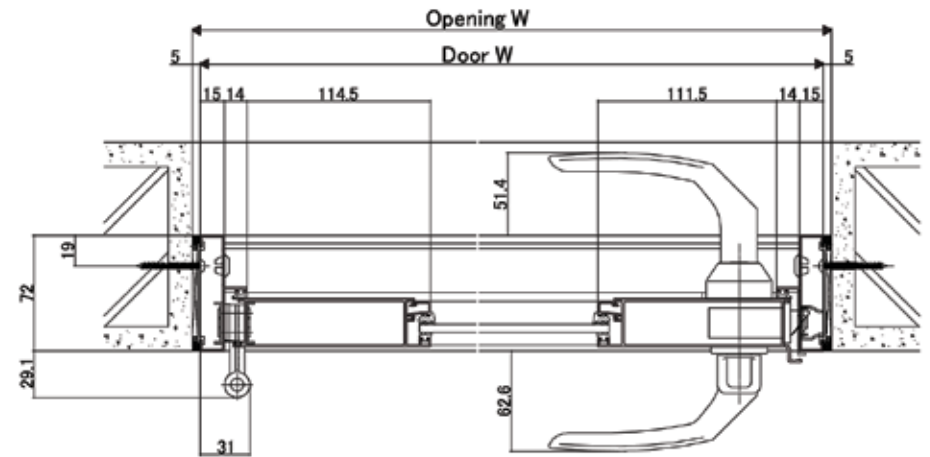
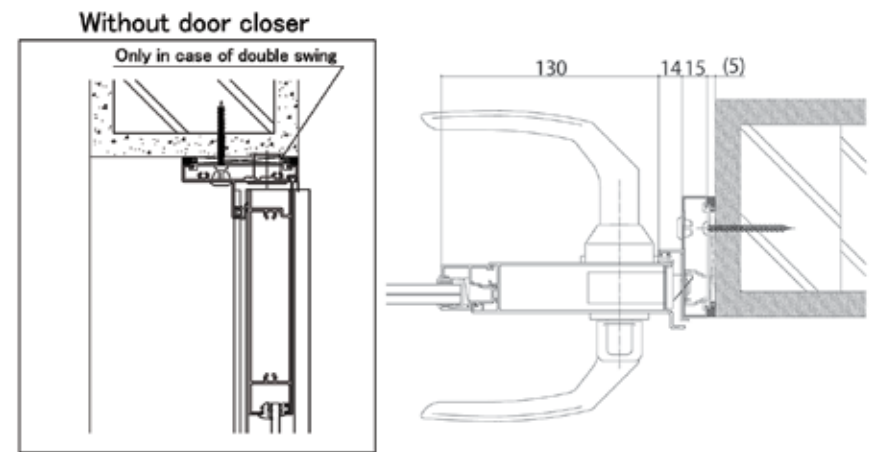


< Horizontal section: Double out-swing door >

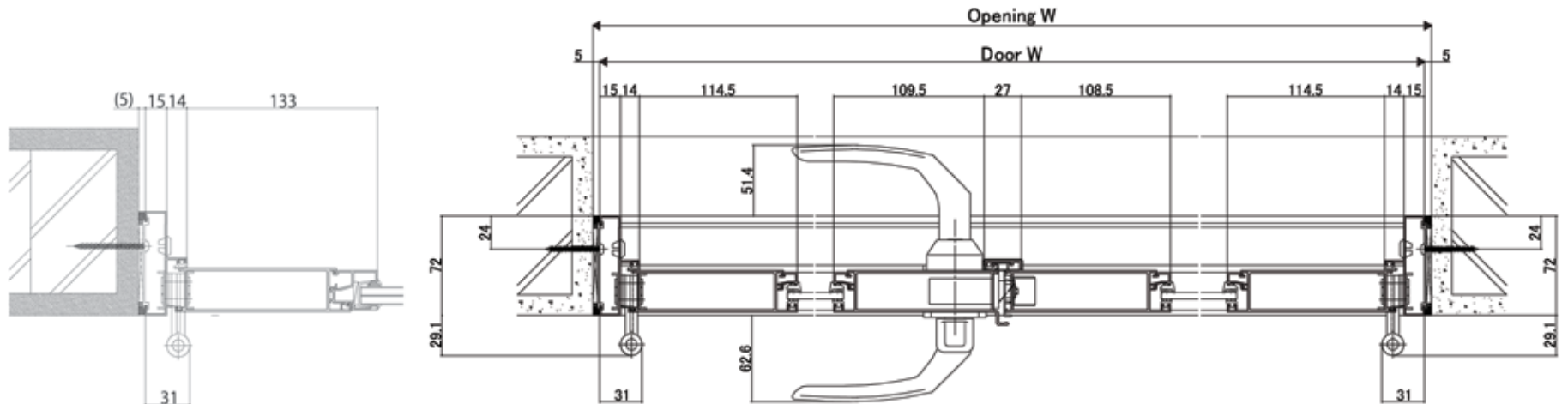




< Vertical section: Single & double in-swing door >

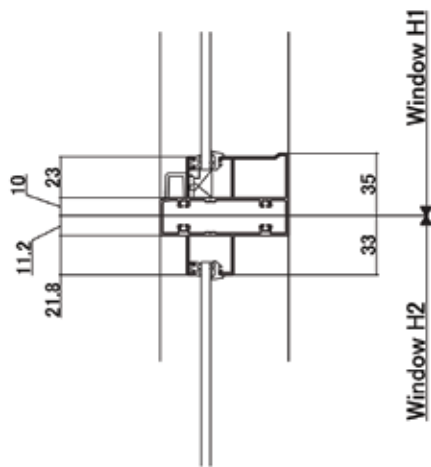


< Horizontal section: Single in-swing door >

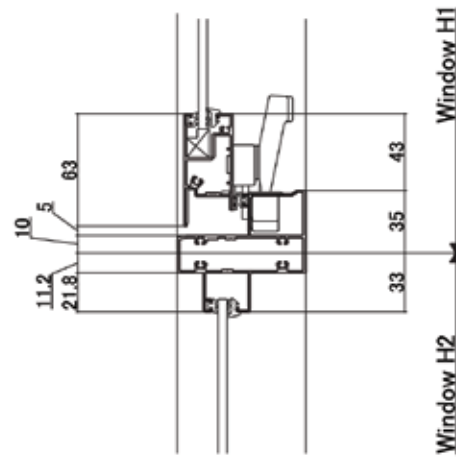


< Horizontal section: Double in-swing door >

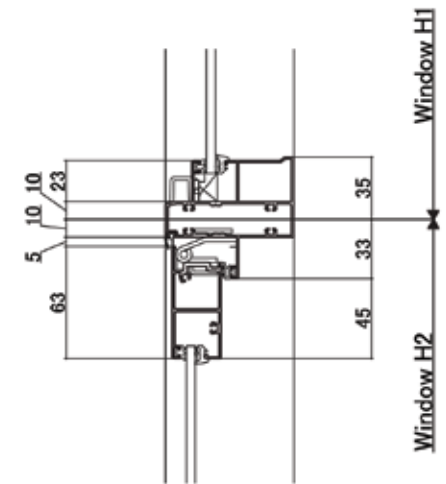
# WE PLUS COMBINATION



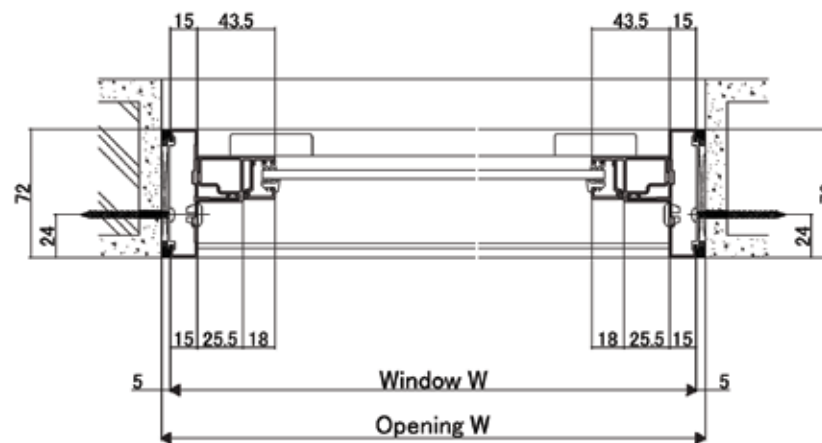
< Vertical: Fixed/Fixed transom >



< Vertical: Projection/Fixed transom >

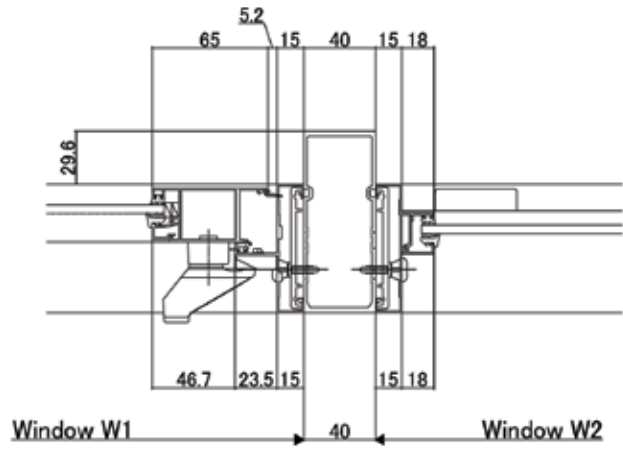


< Vertical: Fixed/Projection transom >

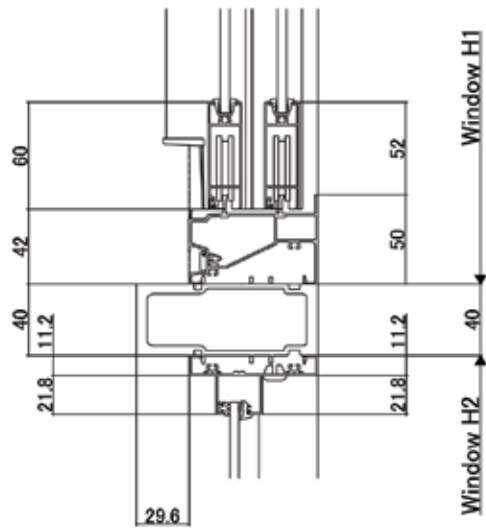
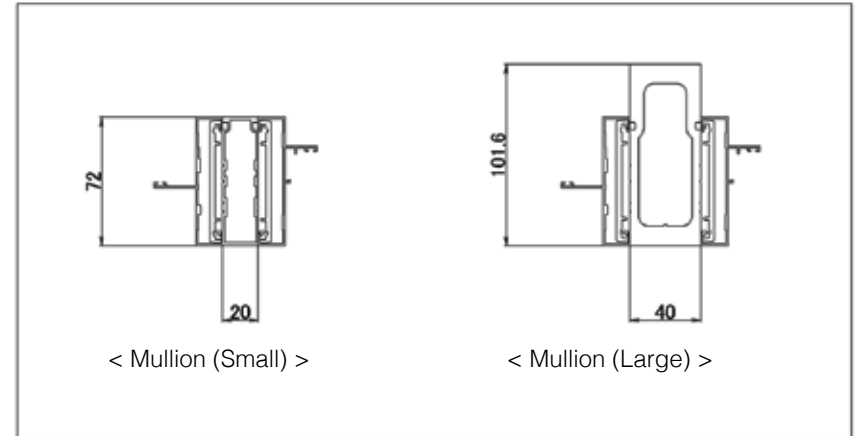


< Horizontal section: Combination fixed window >

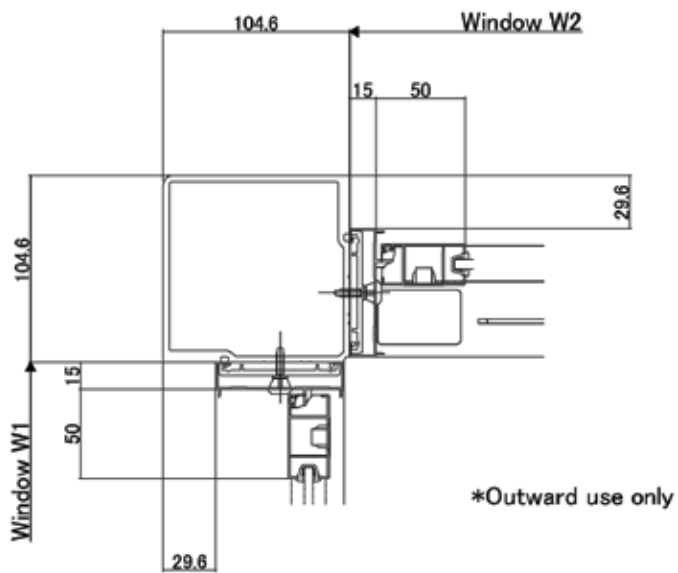
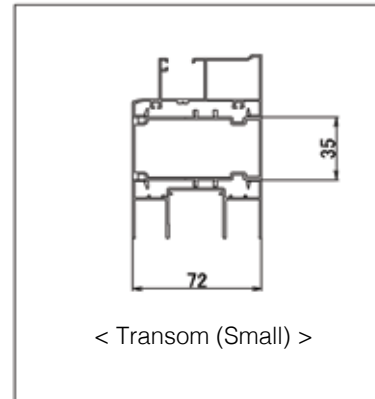
REFERENCE DRAWINGS



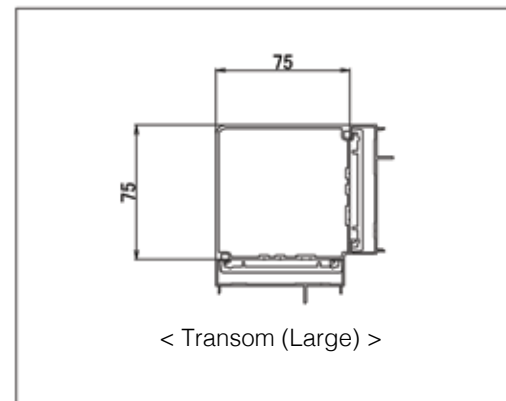
< Corner mullion (Large) >



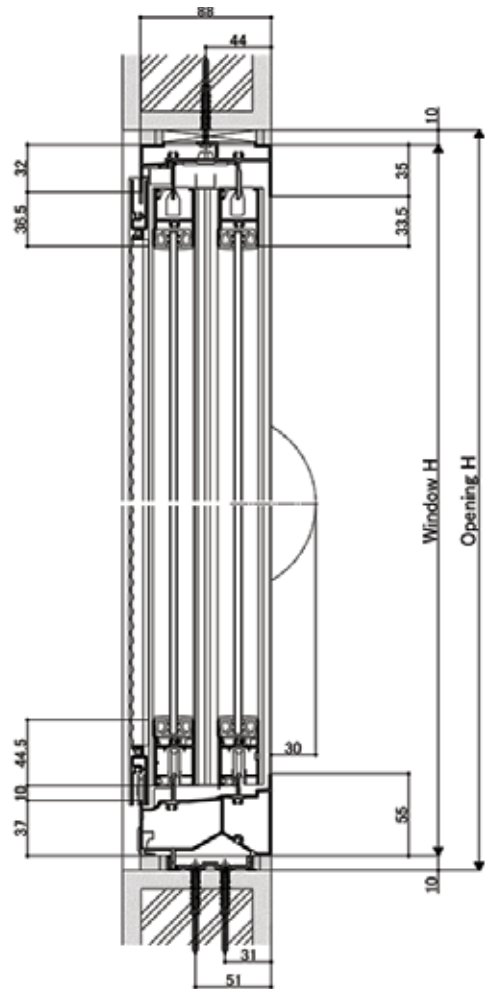
< Corner mullion (Large) >



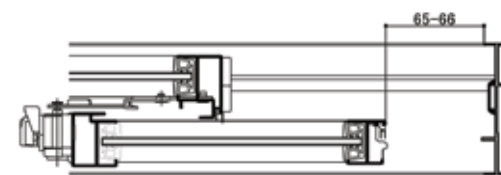
< Corner mullion (Large) >



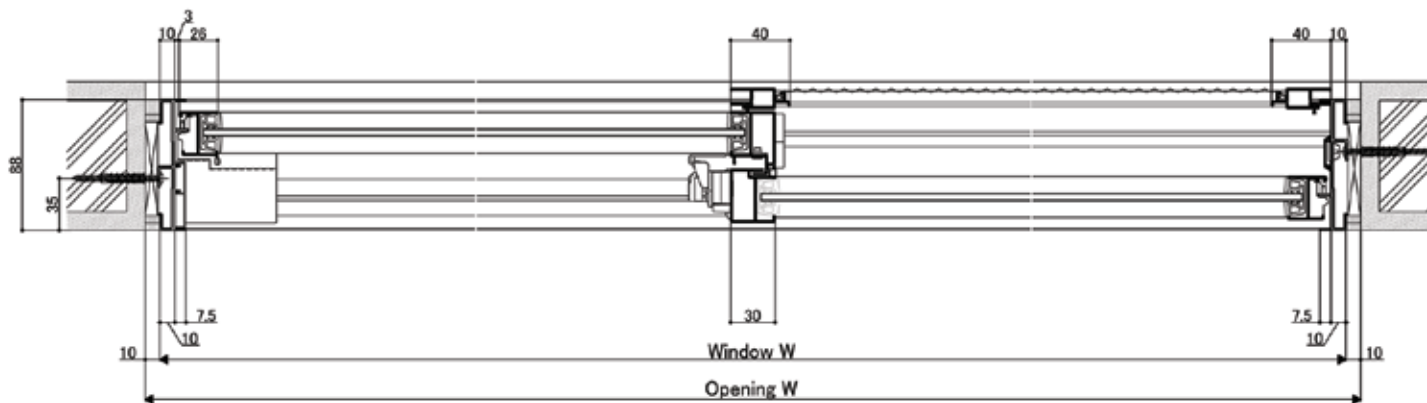
# ATIS WINDOW SERIES



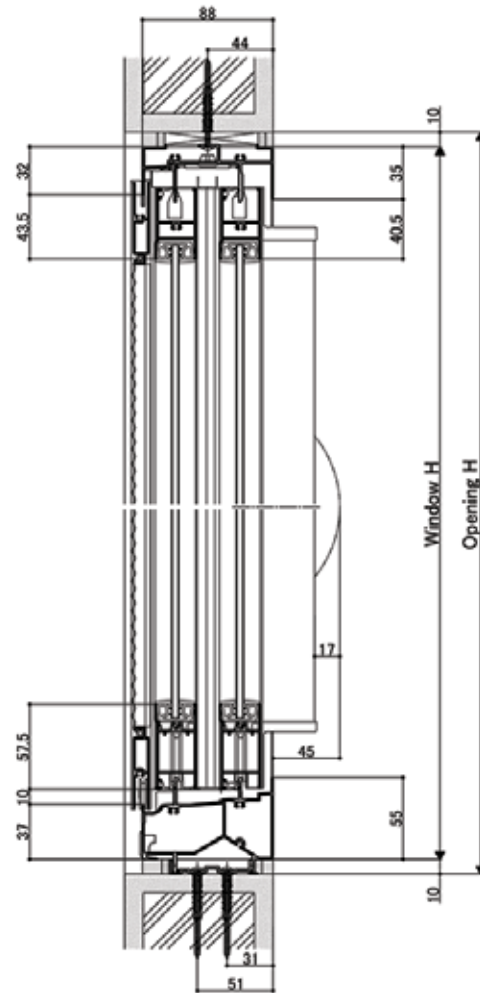
< Vertical section: 2 panels sliding window >



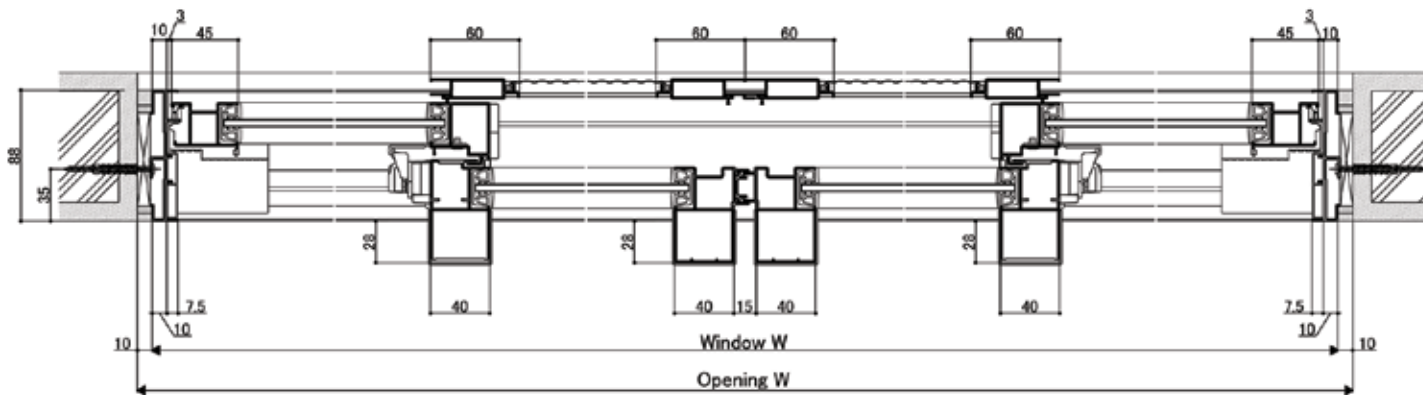
< Option (limit arm) Jamb detail >



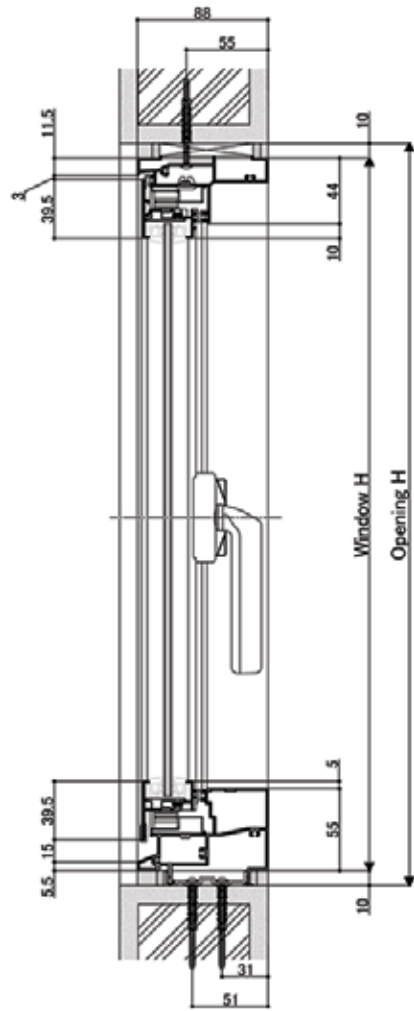
< Horizontal section: 2 panels sliding window >



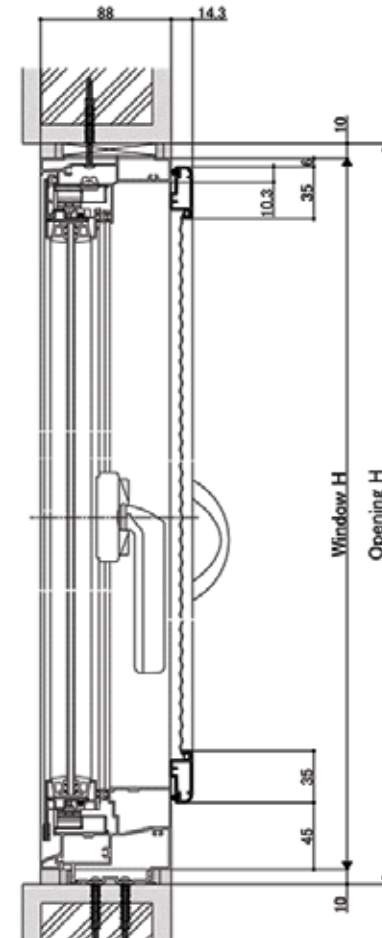
< Vertical section: 4 panels sliding window >



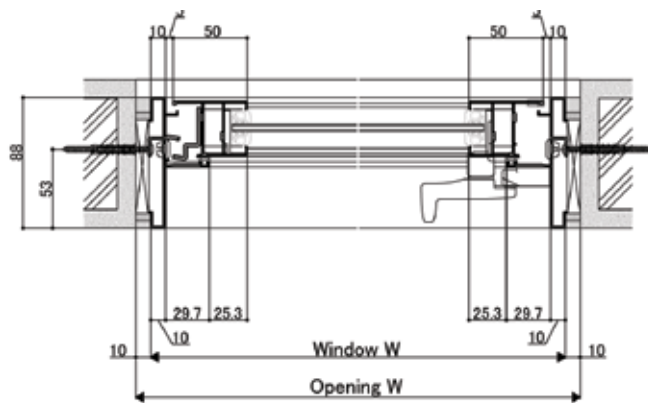
< Horizontal section: 4 panels sliding window >



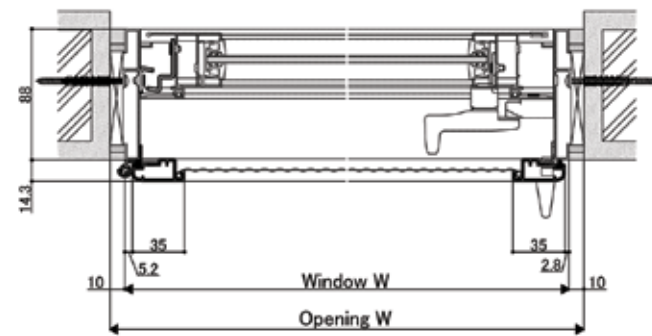
< Horizontal section: Casement window (Single lock) >



< Horizontal section: Casement with screen >

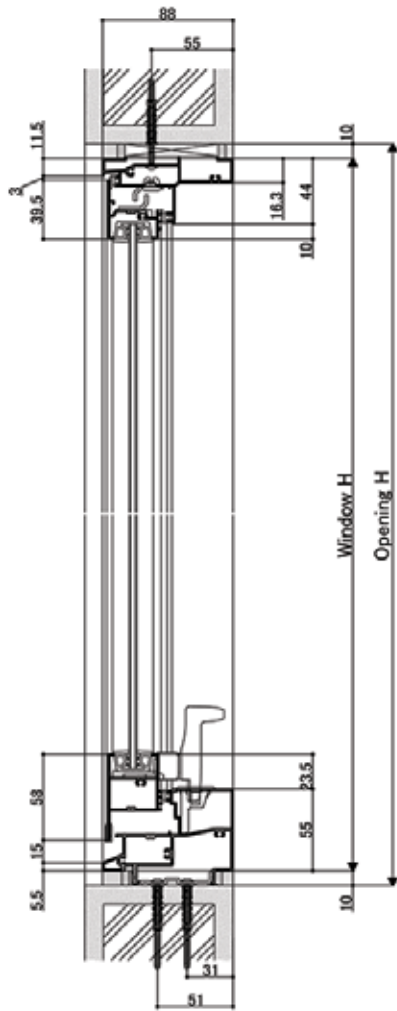


< Horizontal section: Casement window (Single lock) >

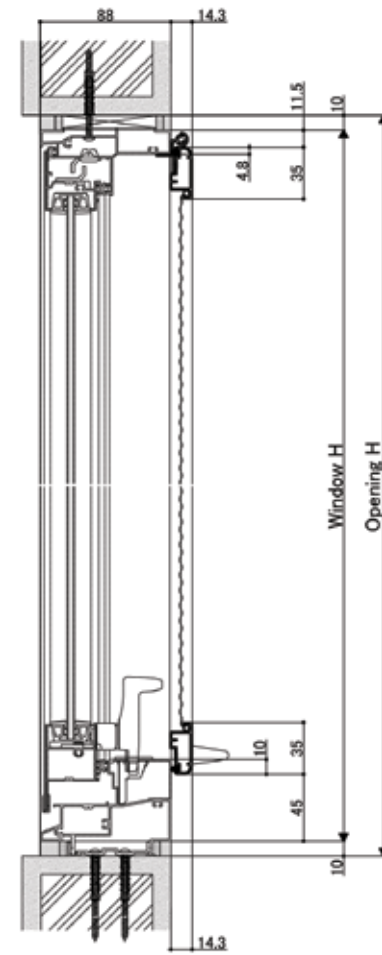


< Horizontal section: Casement with screen >

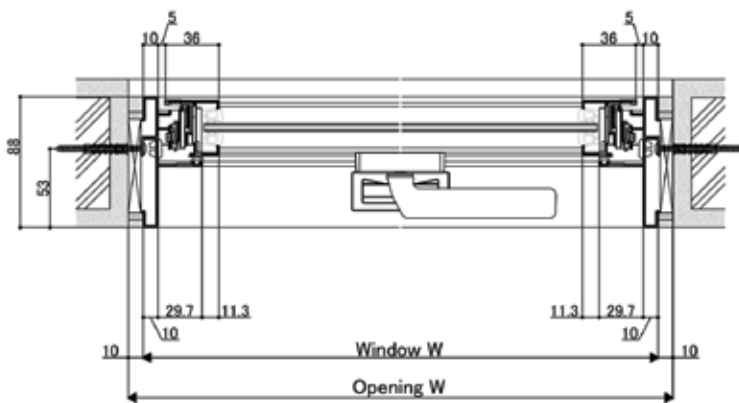




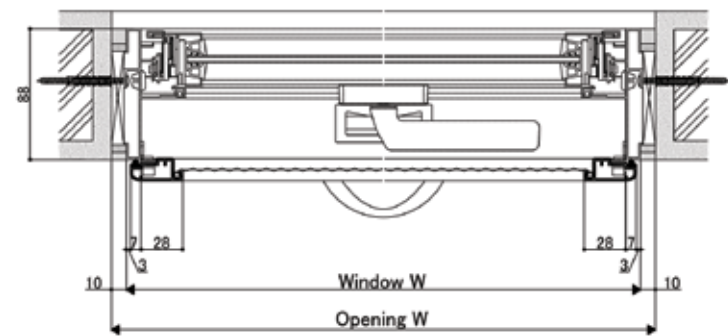
< Vertical section: Awning window (Single lock) >



< Vertical section: Awning with screen >



< Horizontal section: Awning window (Single lock) >

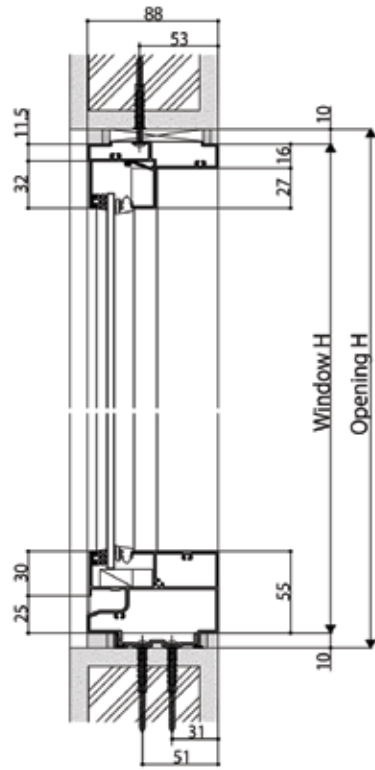


< Horizontal section: Awning with screen >

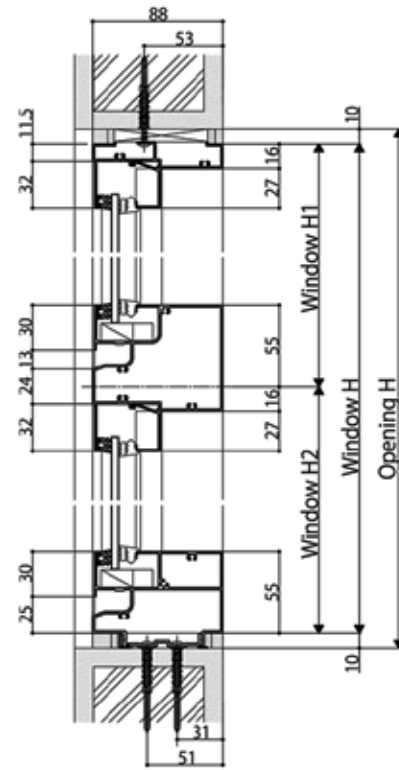




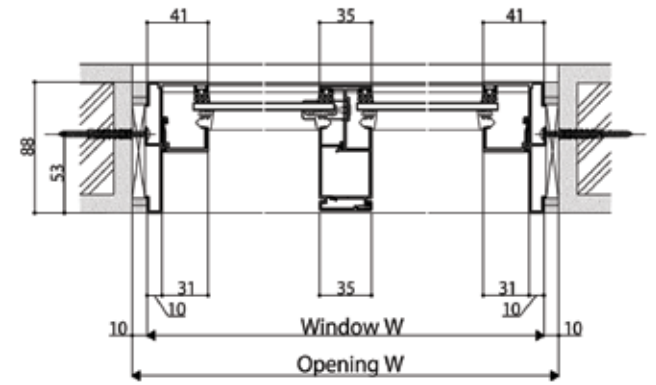




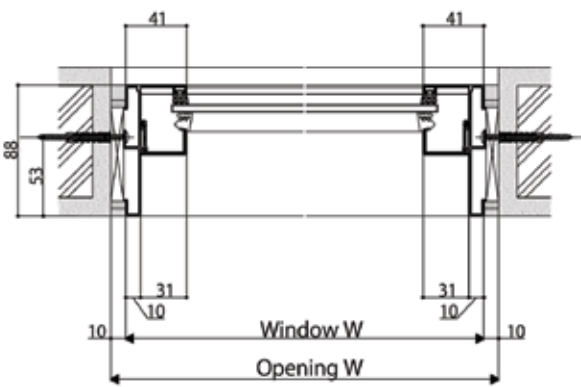
< Vertical section:  
Single and corner fixed window >



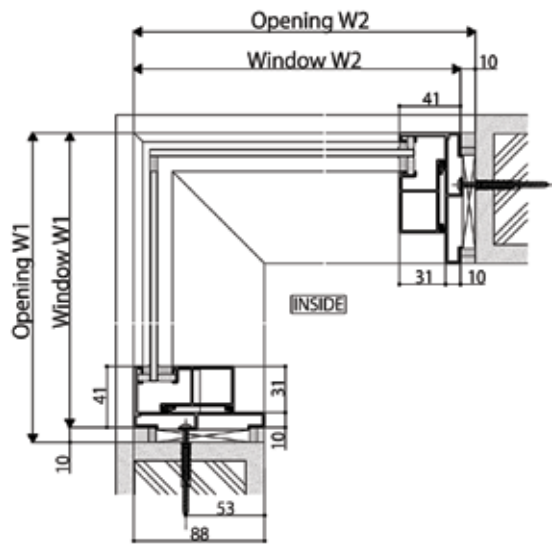
< Vertical section:  
Fixed window with transom >



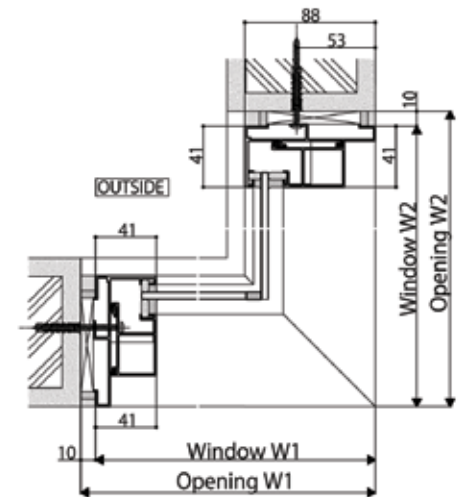
< Horizontal section:  
Fixed window with mullion >



< Horizontal section:  
Single fixed window >



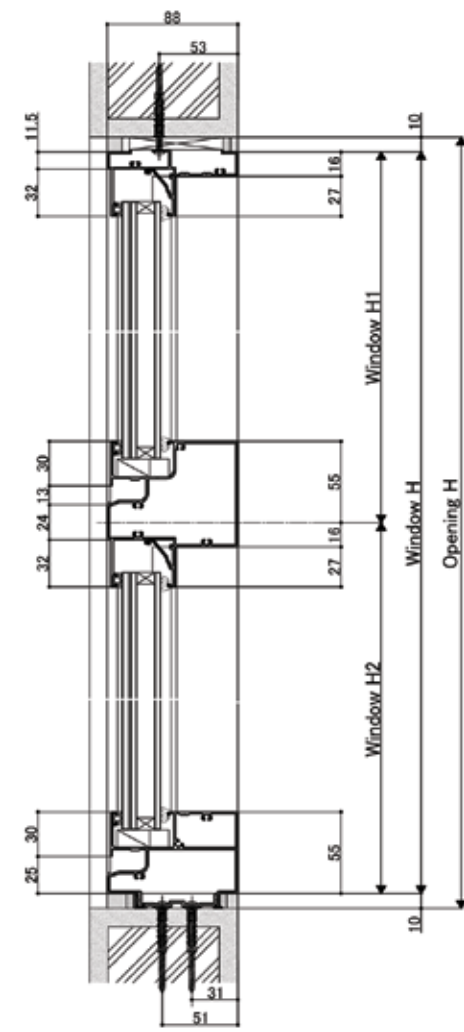
< Horizontal section:  
Outward fixed window >



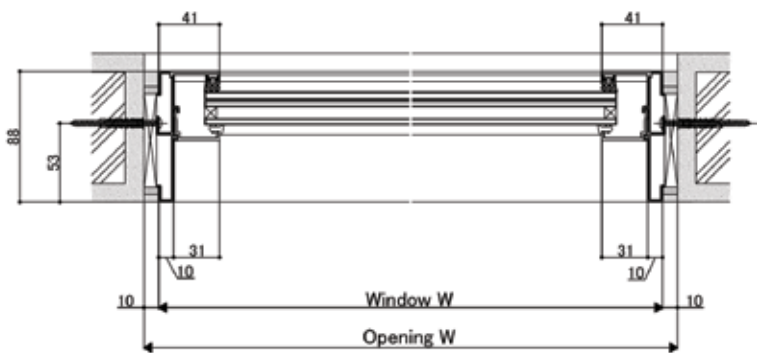
< Horizontal section:  
Inward fixed window >



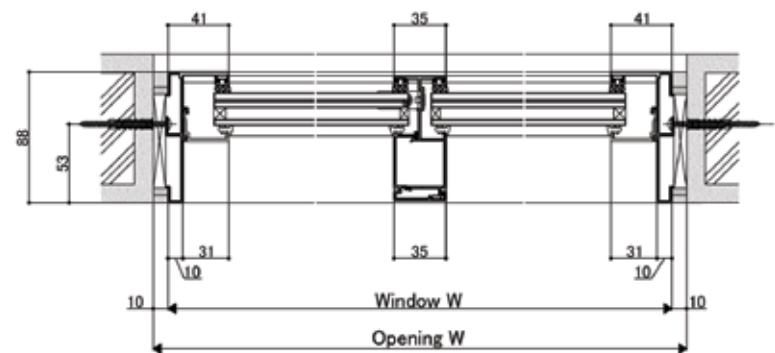
< Vertical section: Single fixed window (IG unit) >



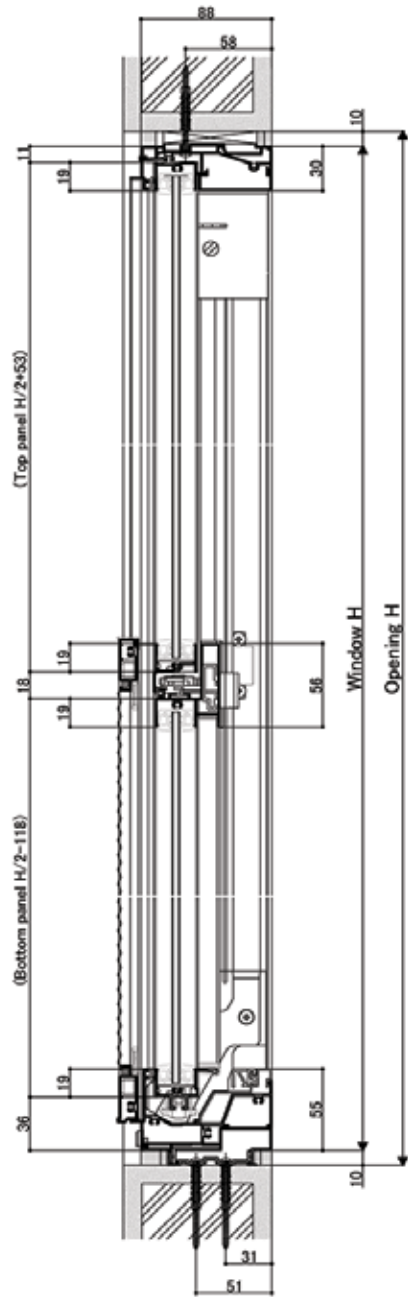
< Vertical section: Fixed window with transom (IG unit) >



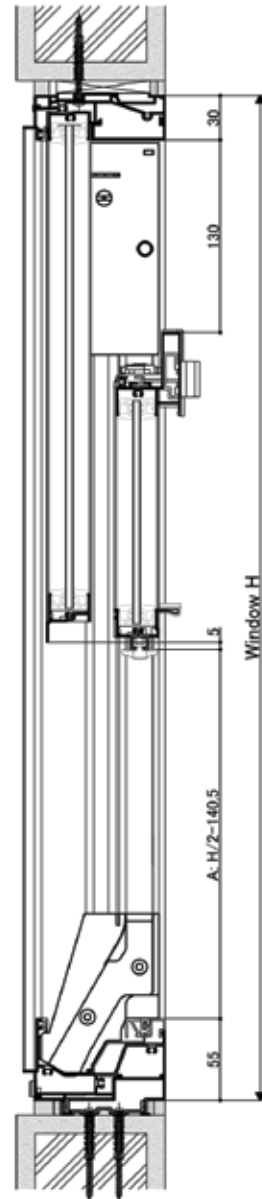
< Horizontal section: Single fixed window (IG unit) >



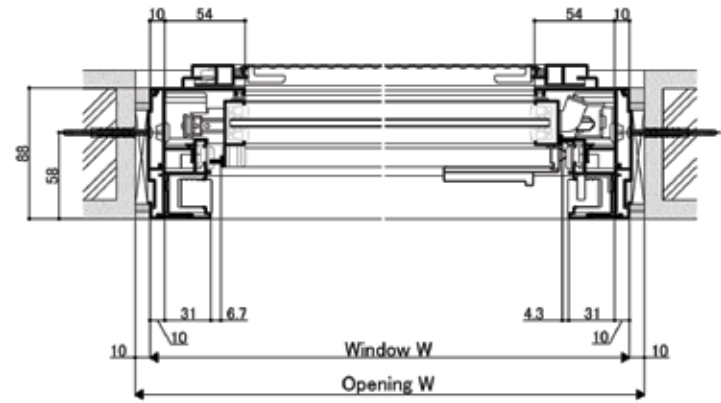
< Horizontal section: Fixed window with mullion (IG unit) >



< Vertical section: Tilt & Slide >



< Vertical section: Tilt & Slide  
open position >

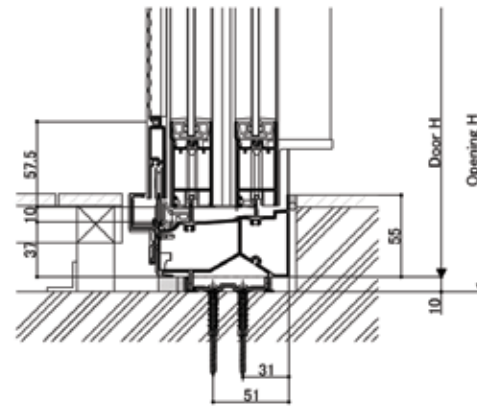
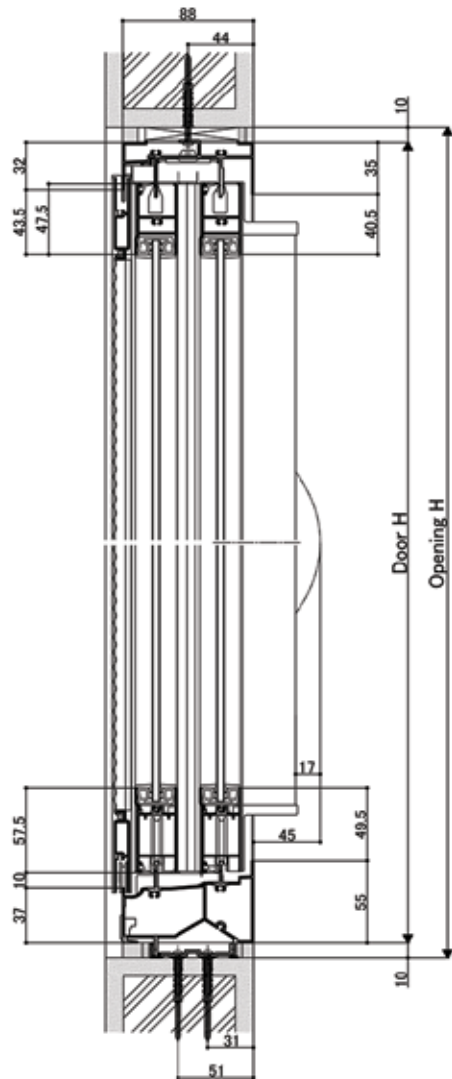


< Horizontal section: Tilt & Slide >

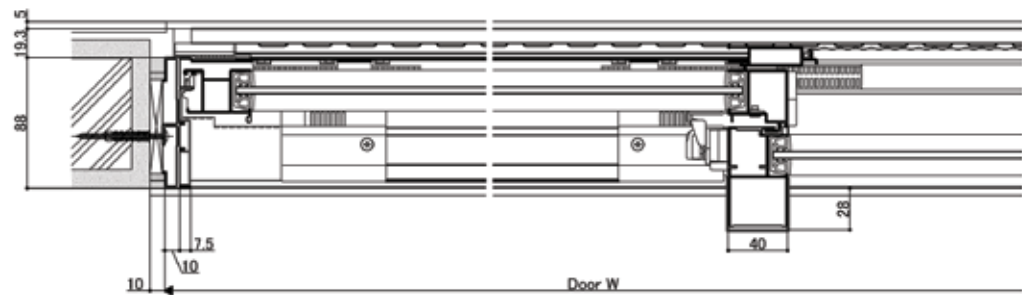


< Horizontal section: Tilt & Slide open position >

# ATIS DOOR SERIES

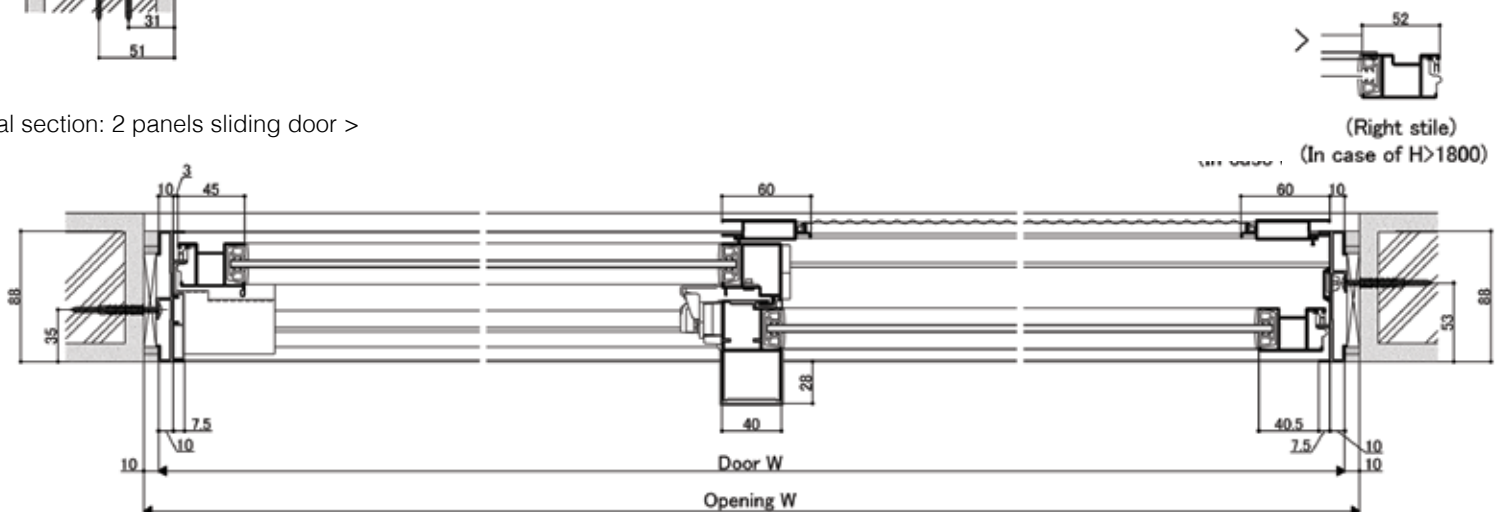


< Vertical section: Barrier flat sill option >

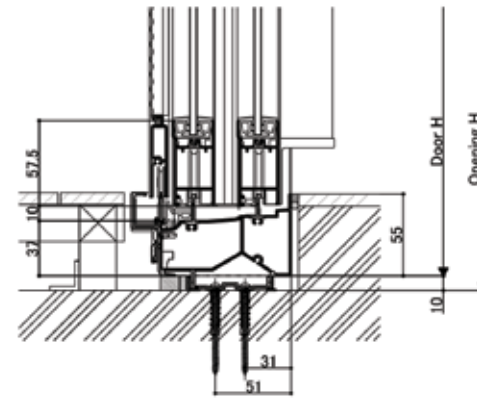
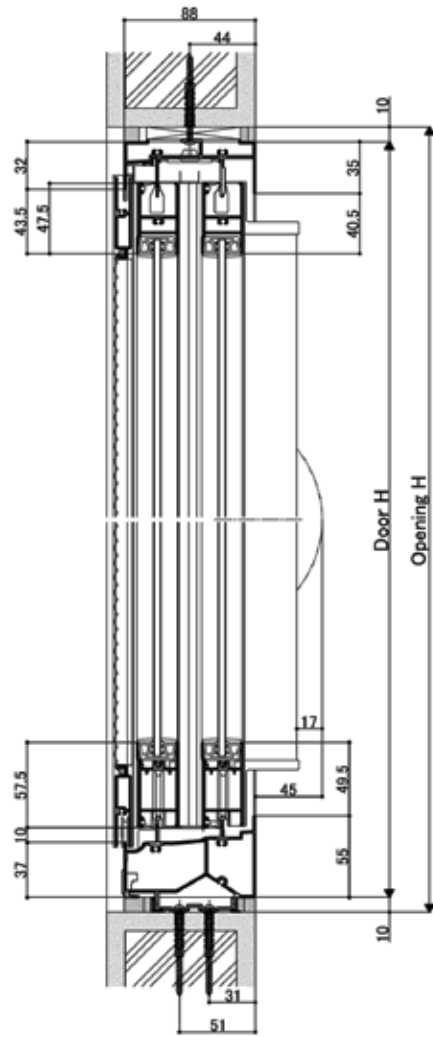


< Horizontal section: Barrier flat sill option >

< Vertical section: 2 panels sliding door >



< Horizontal section: 2 panels sliding door >

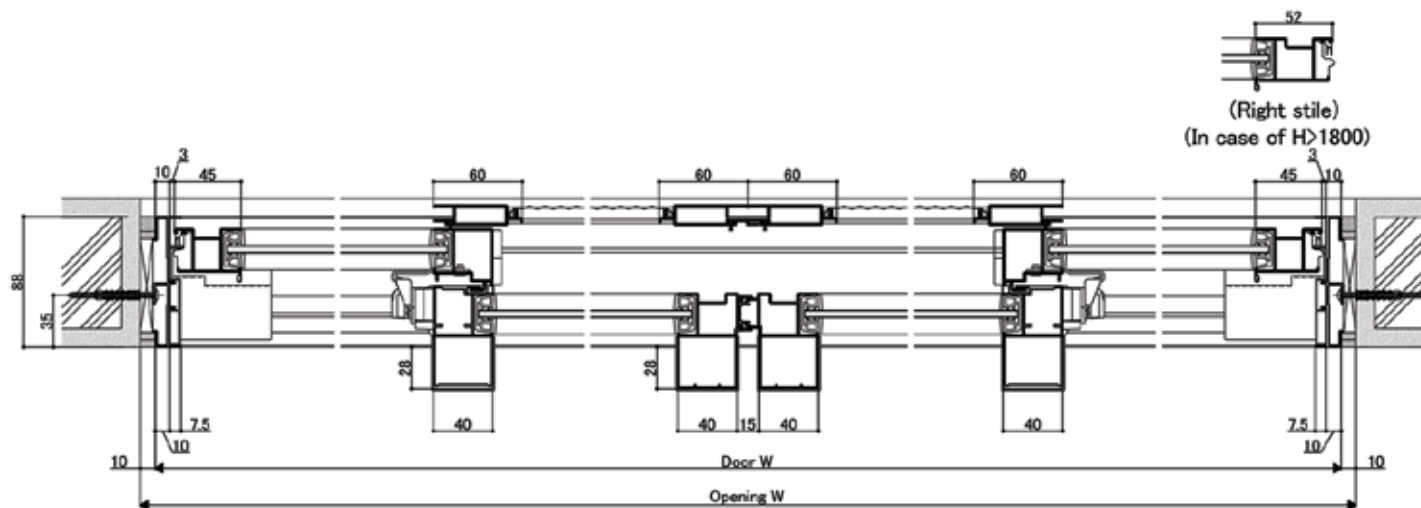


< Vertical section: Barrier flat sill option >

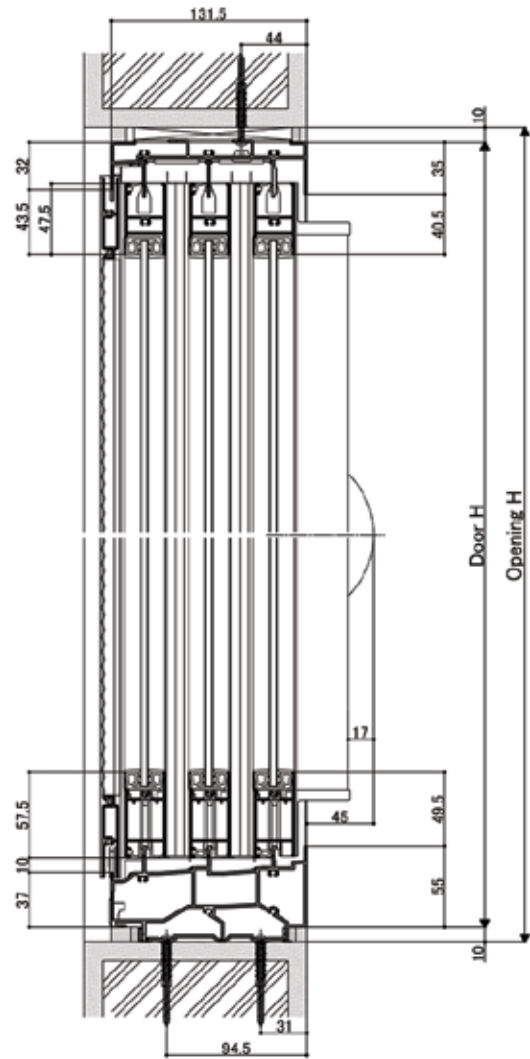


< Vertical section: 4 panels sliding door >

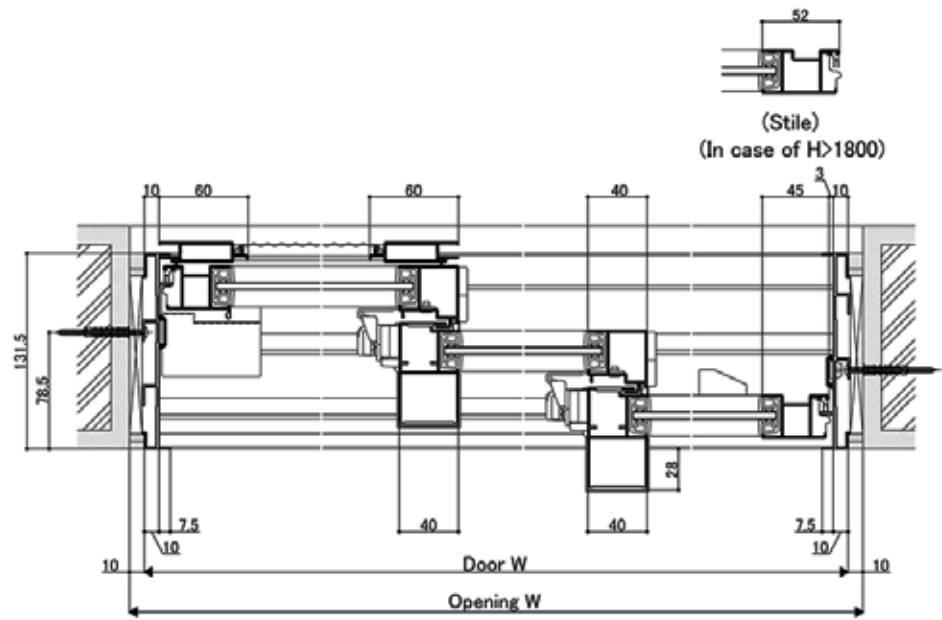
< Horizontal section: Barrier flat sill option >



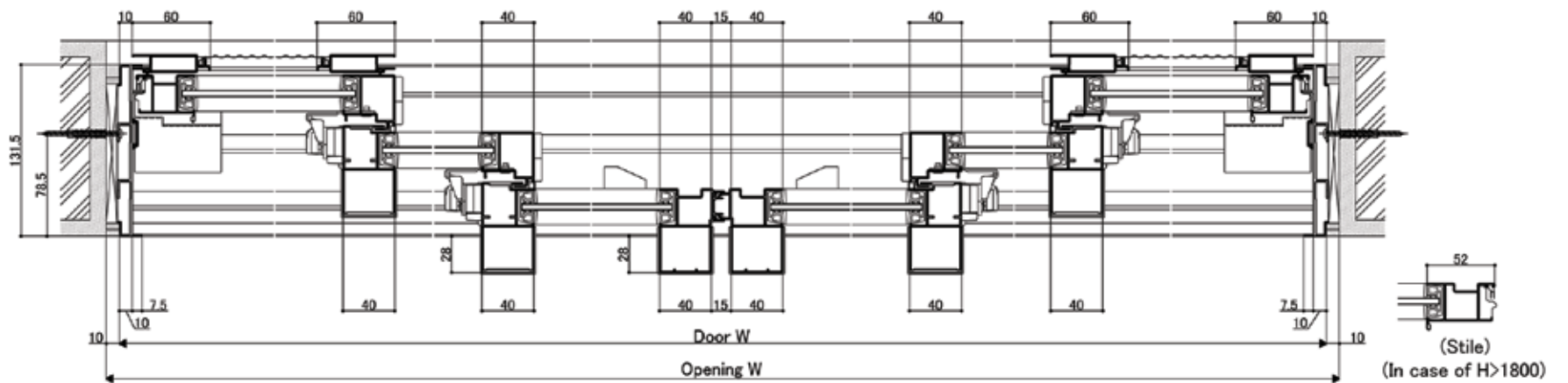
< Horizontal section: 4 panels sliding door >



< Vertical section: 3 and 6 panels sliding door >

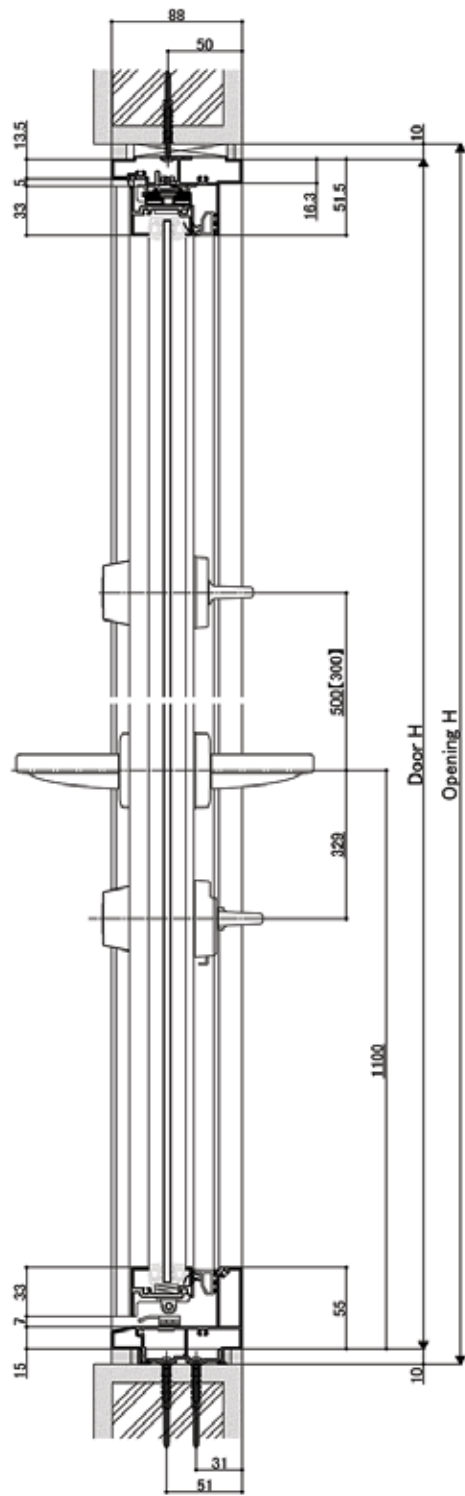


< Horizontal section: 3 panels sliding door >



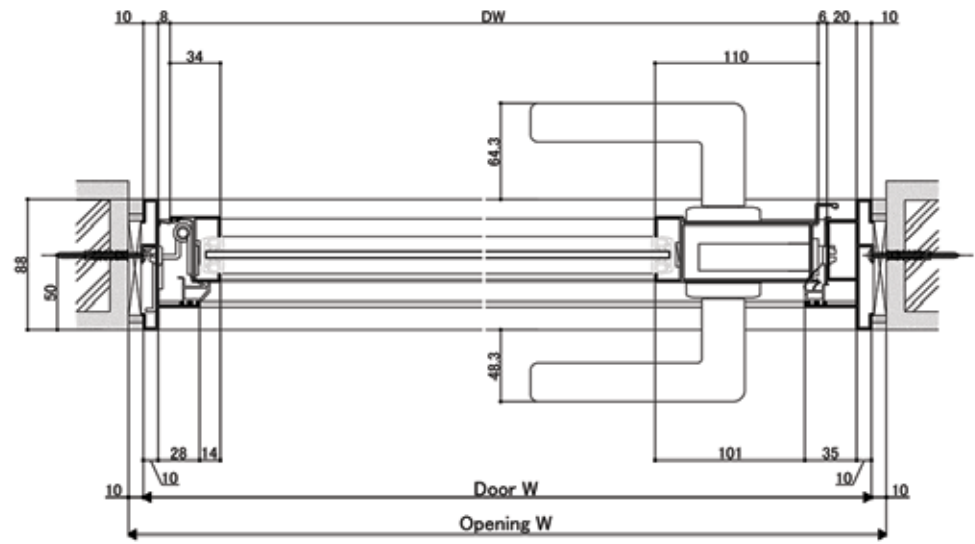
< Horizontal section: 6 panels sliding door >



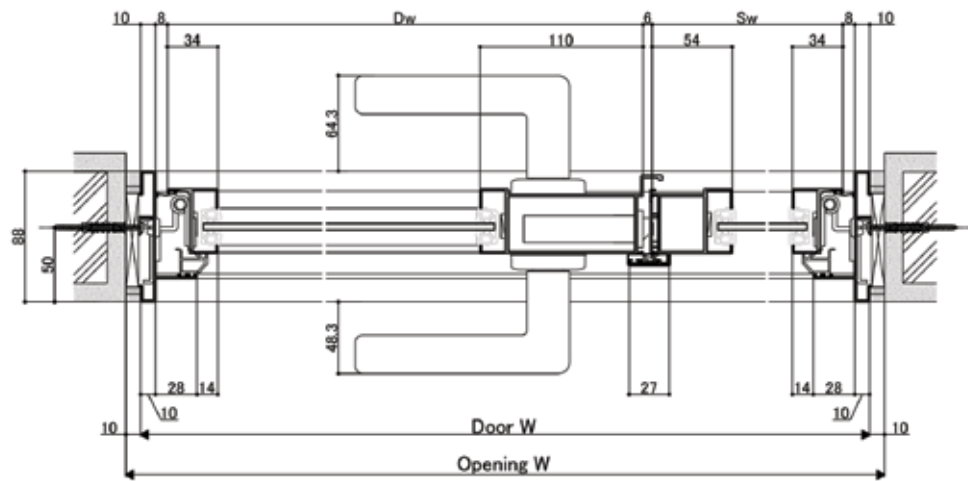


【 ] In case  $H \leq 2000$

< Vertical section: Single and double leaf Out-swing door >

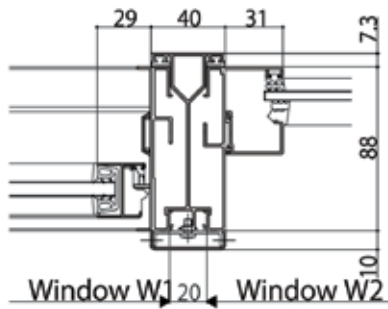


< Horizontal section: Single Out-swing door >

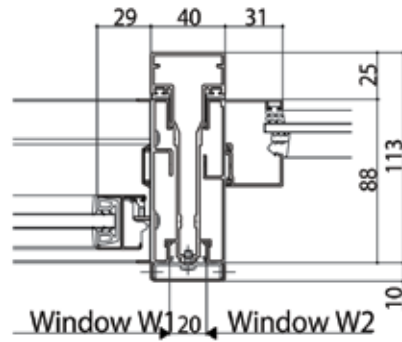


< Horizontal section: Double Out-swing door >

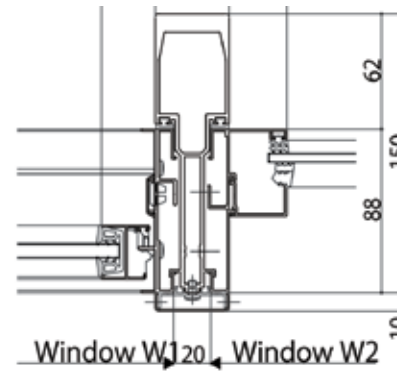
# ATIS COMBINATION



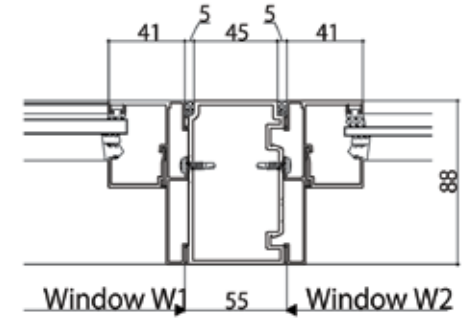
Mullion 180 A Type



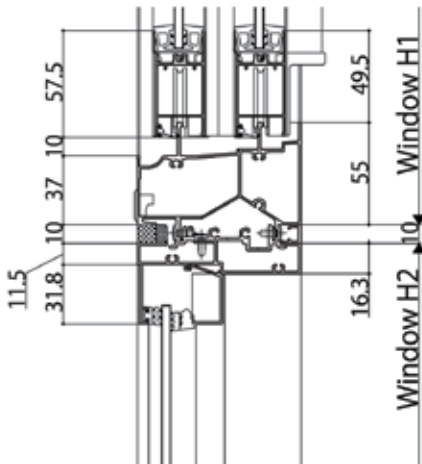
Mullion 180 B Type



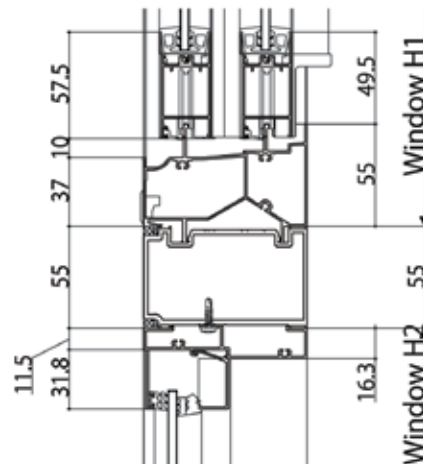
Mullion 180 C Type



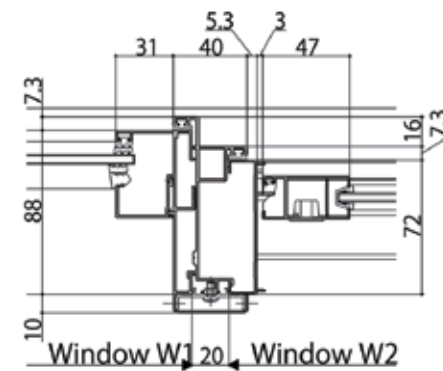
Reinforcement Mullion 180



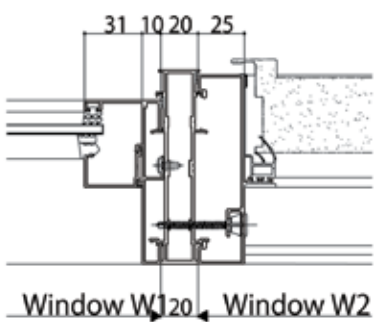
Transom A (88 mm)



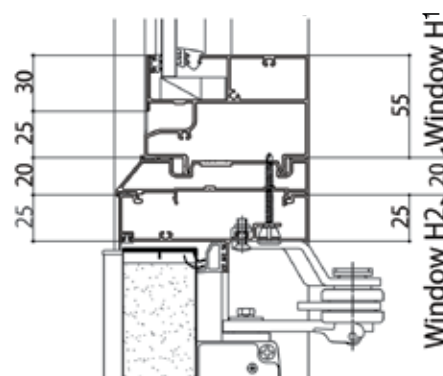
Reinforcement Transom



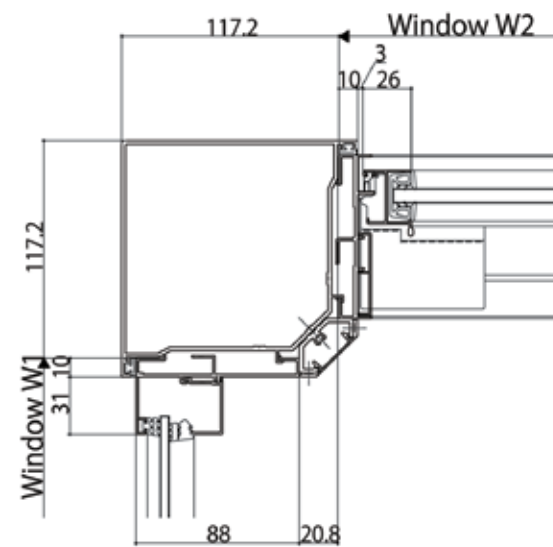
< Horizontal section: Mullion 180 for WE combination >



Mullion 180 (101 mm)



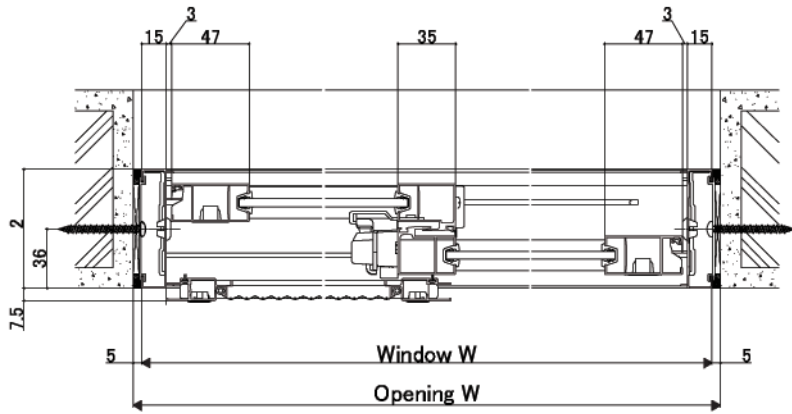
Transom (101 mm)



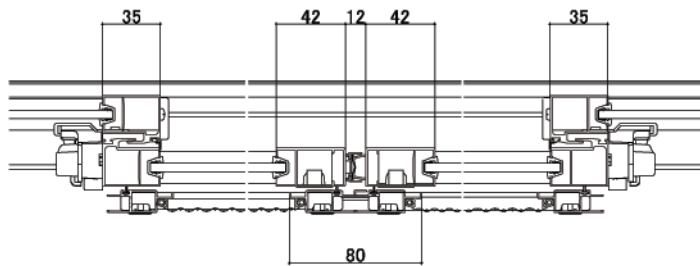
< Horizontal section: Mullion 90 combination >

< Horizontal section: Mullion 180 & Vertical section Transom for GIESTA combination >

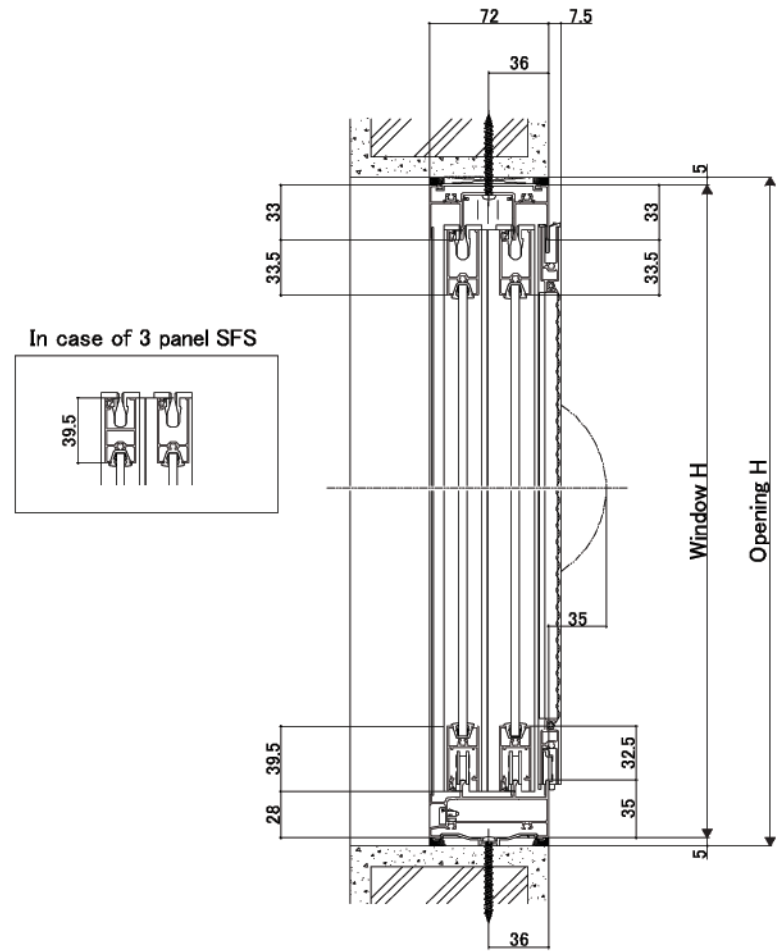
# WE 70 WINDOW SERIES



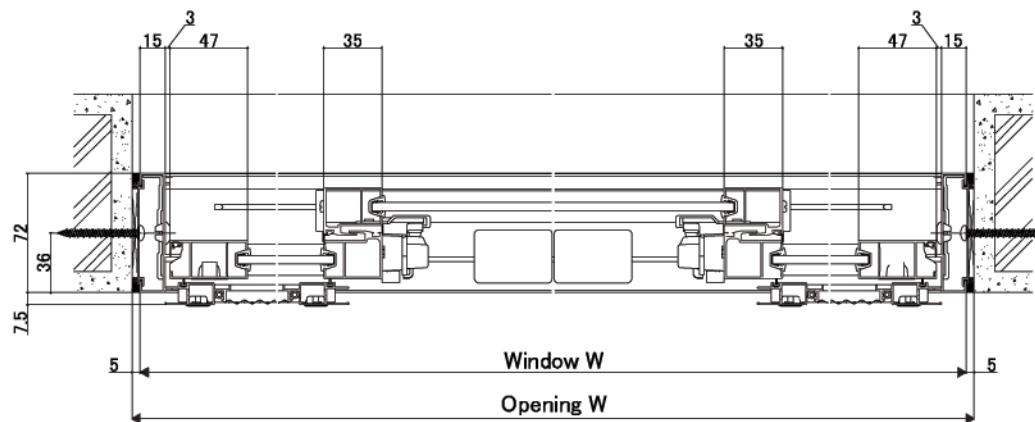
< Horizontal section: 2 panels sliding window >



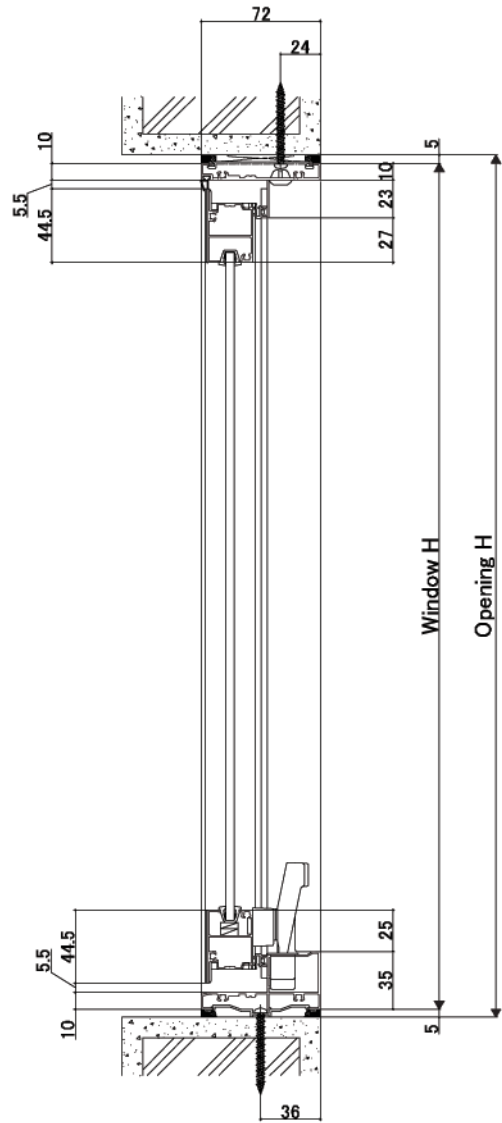
< Horizontal section: 4 panels sliding window >



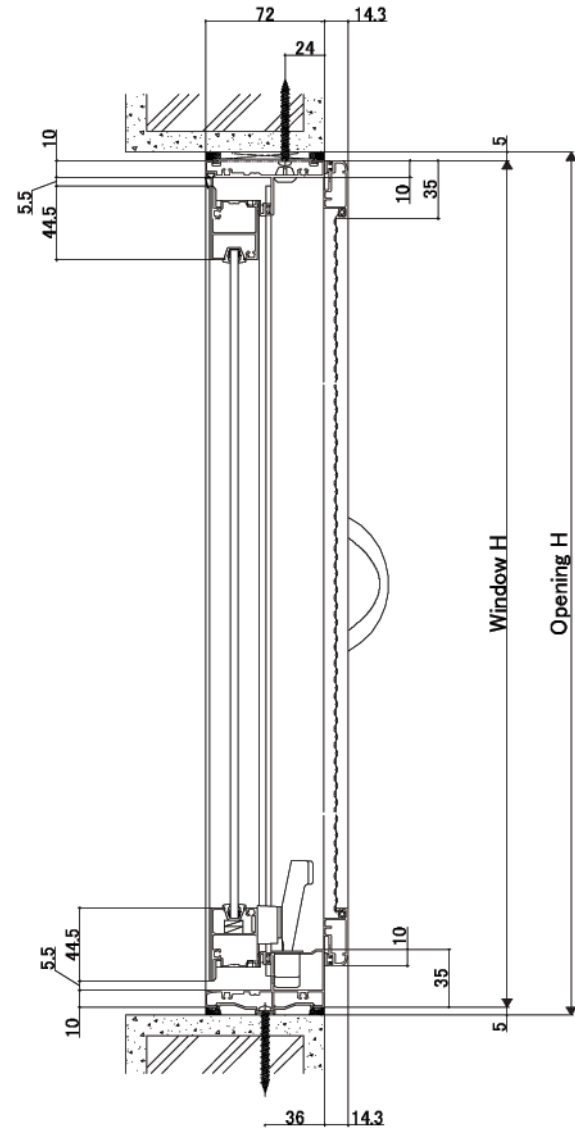
< Vertical section: 2, 4 and SFS 3 panels sliding window >



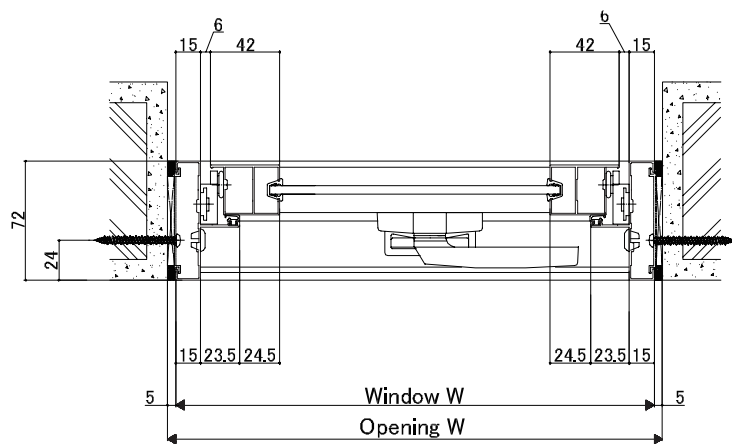
< Horizontal section: SFS 3 panels sliding window >



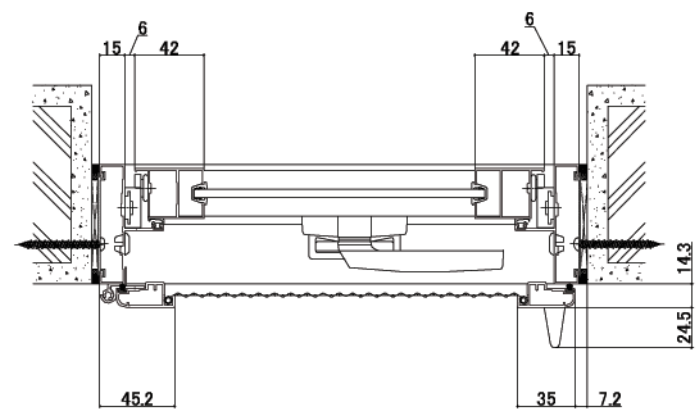
< Vertical section: Awning window >



< Vertical section: Awning with screen >

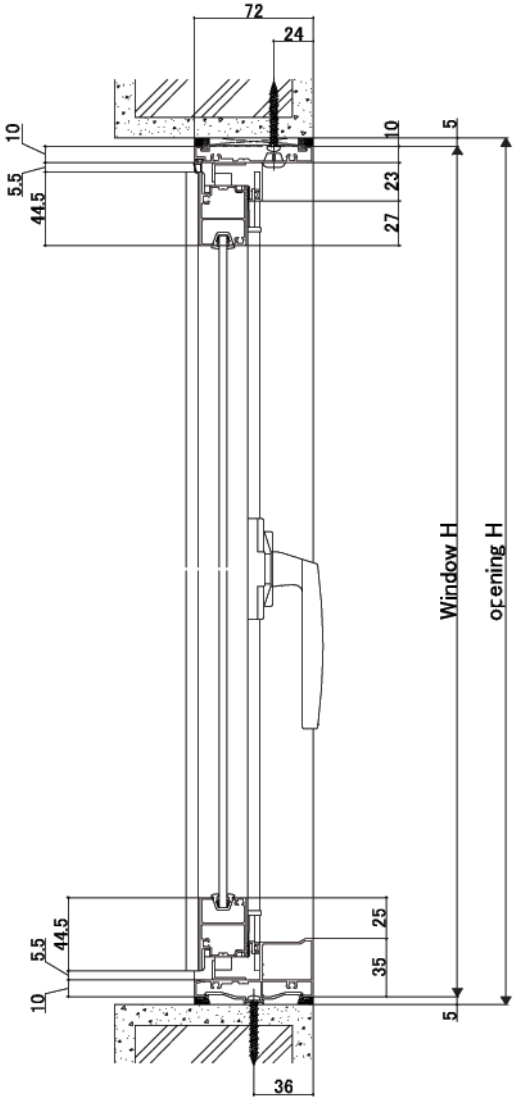


< Horizontal section: Awning window >

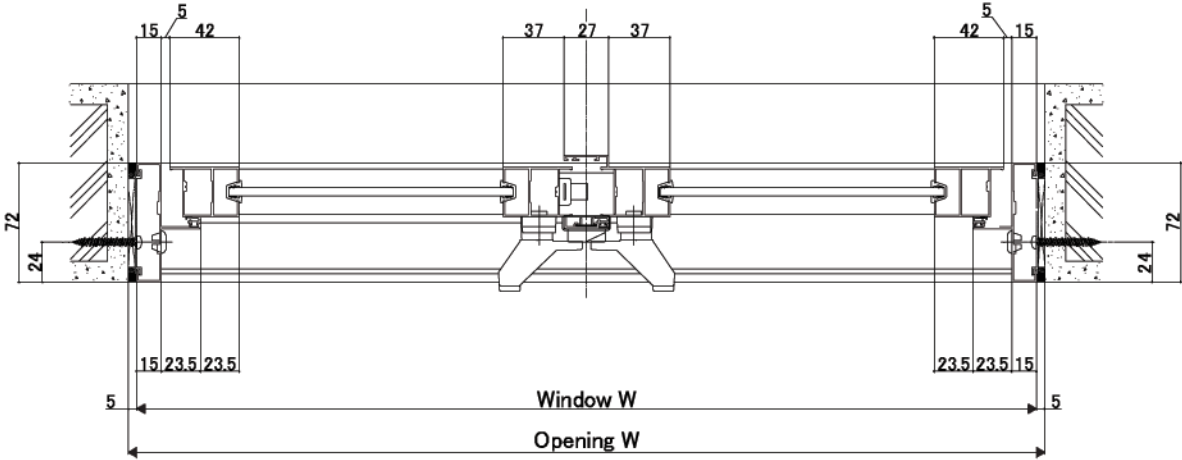


< Horizontal section: Awning with screen >

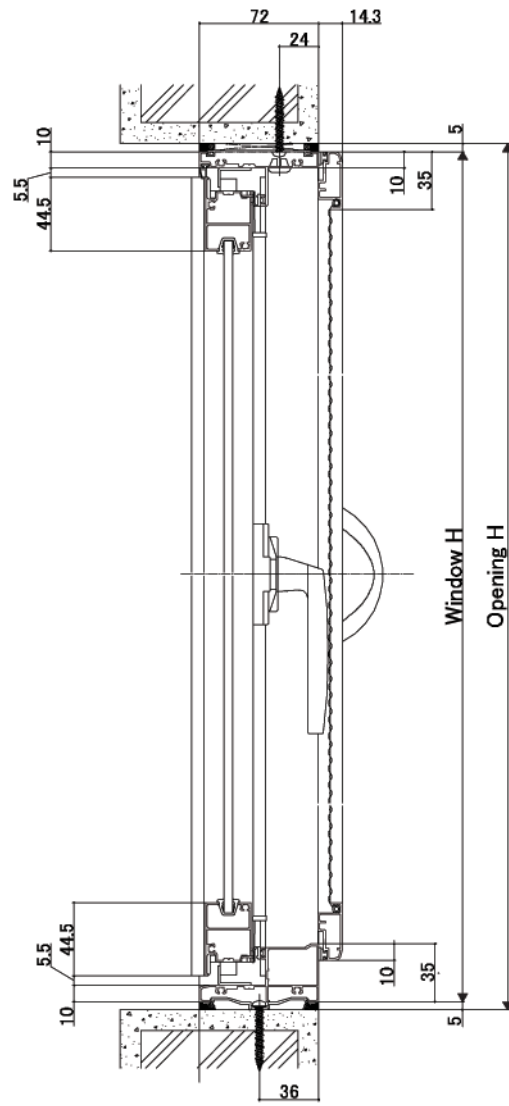




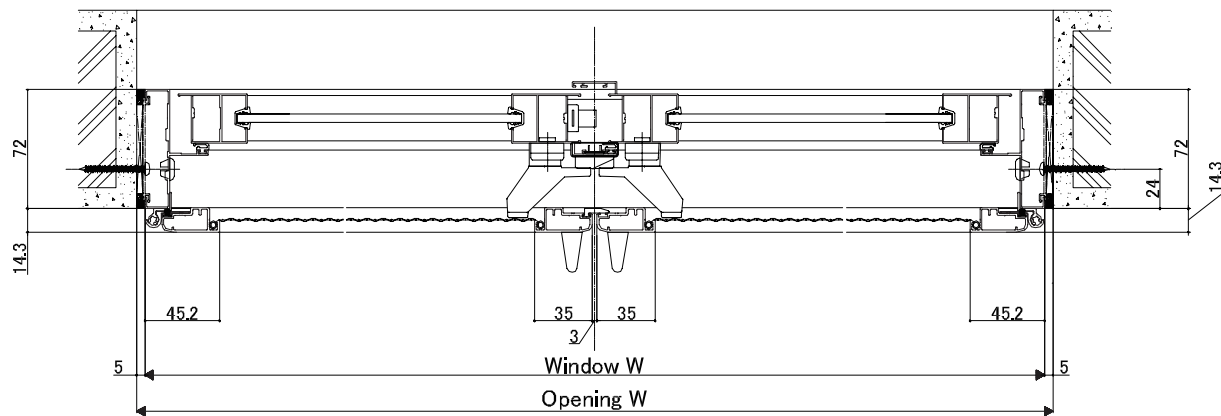
< Vertical section: Double casement window >



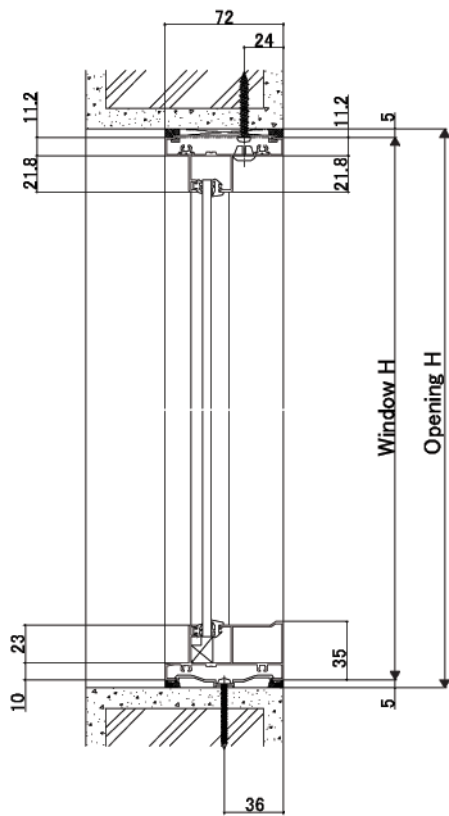
< Horizontal section: Double casement window >



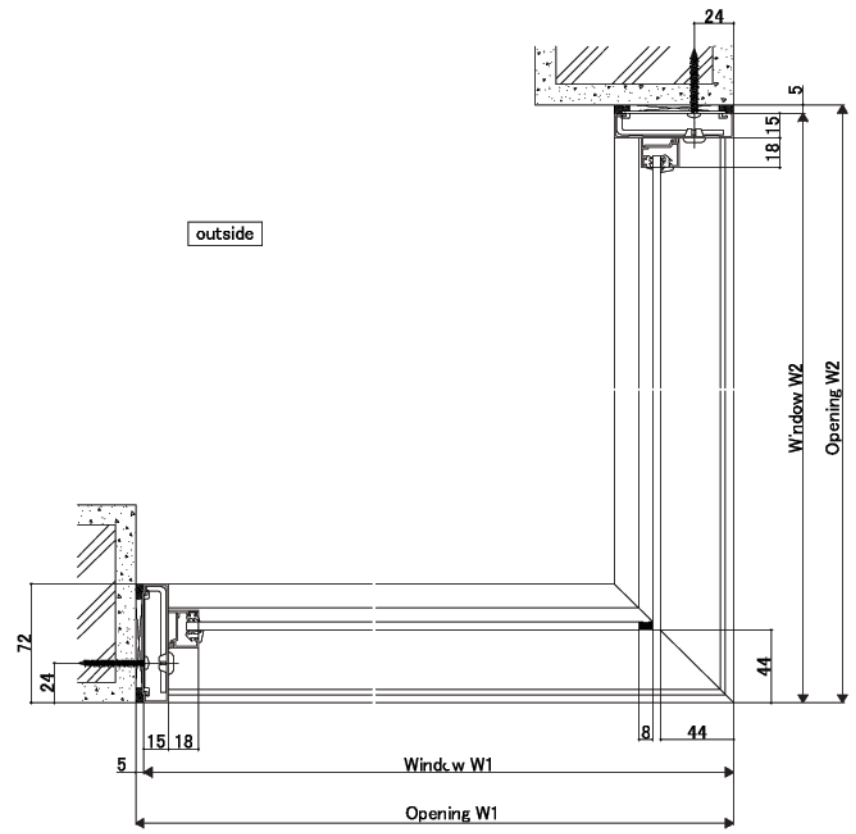
< Vertical section: Double Casement with screen >



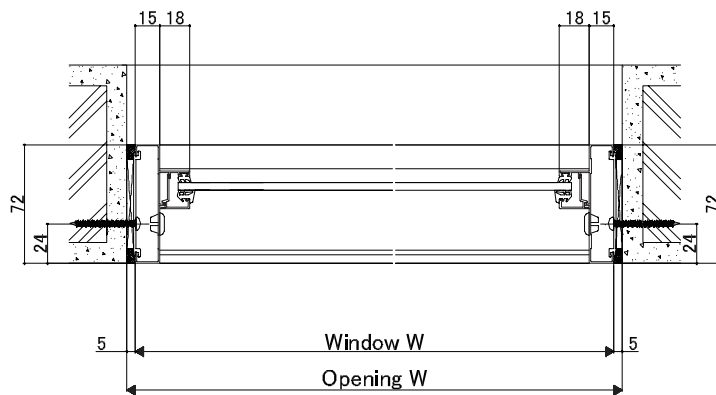
< Horizontal section: Double Casement with screen >



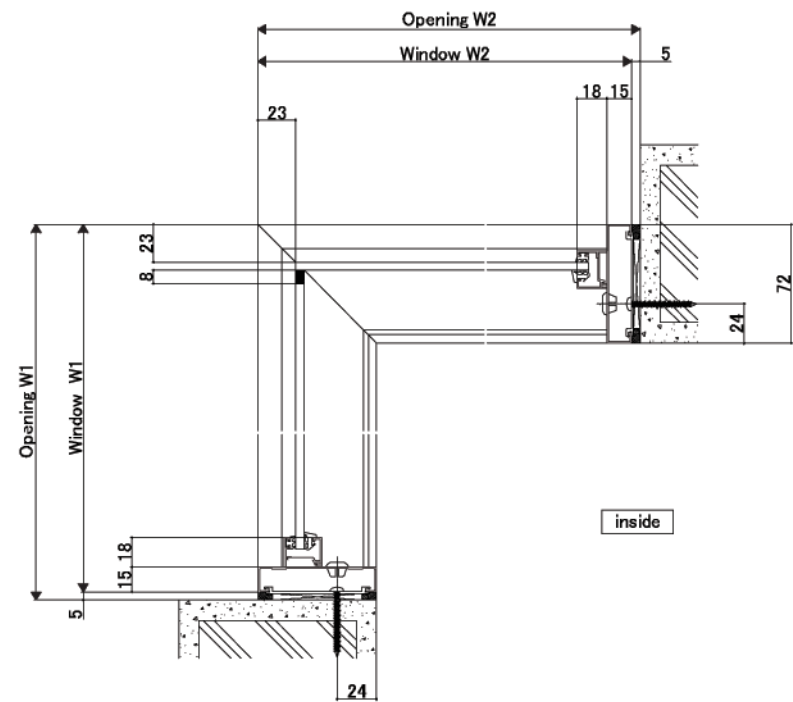
< Vertical section: Single and corner fixed window >



< Horizontal section: Inward fixed window >

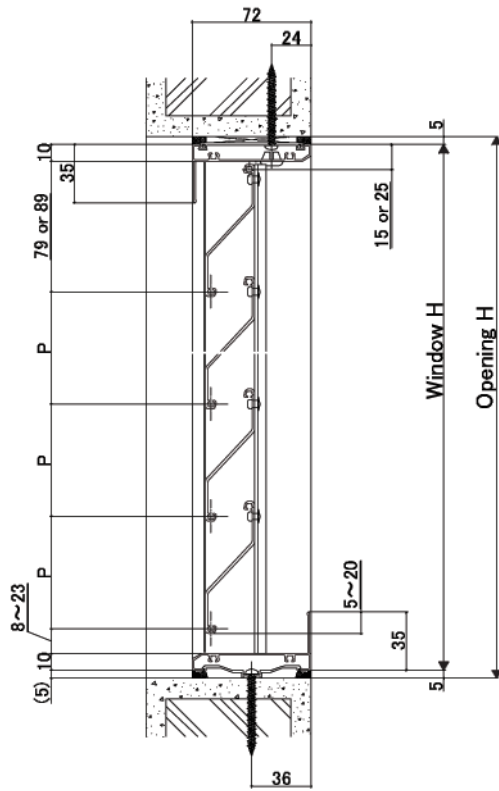


< Horizontal section: Single fixed window >

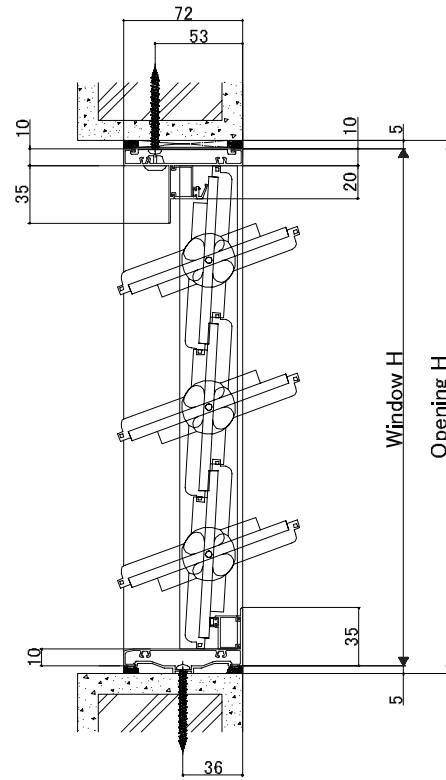


< Horizontal section: Outward fixed window >

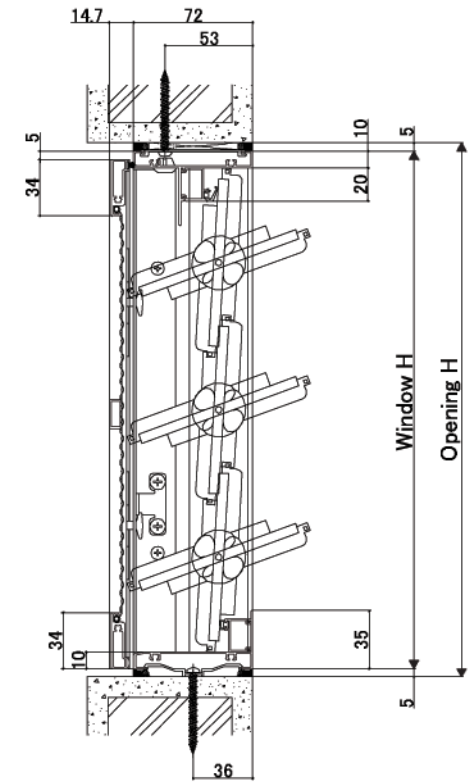




< Vertical section: Aluminum louver >

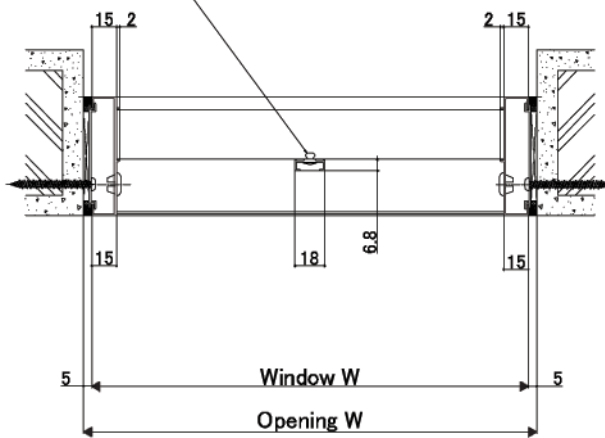


< Vertical section: Glass louver >

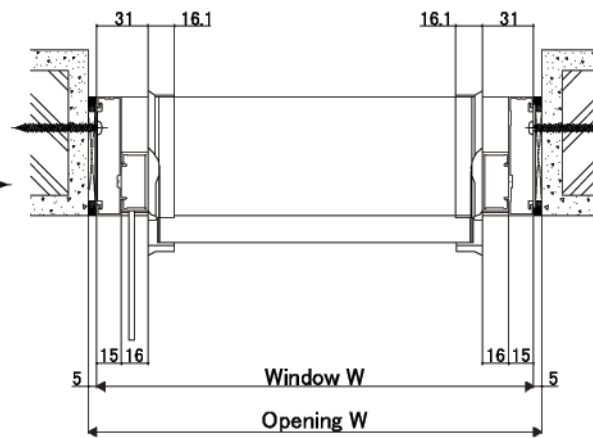


< Vertical section: Glass louver >  
(with screen)

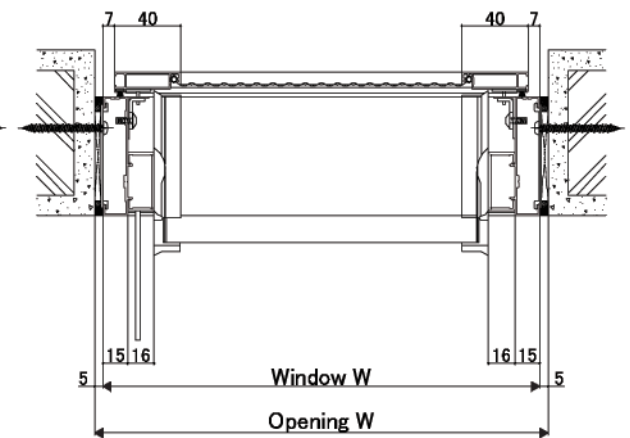
In case of  $1001 \leq W \leq 2000$  use with attachment.



< Horizontal section: Aluminum louver >



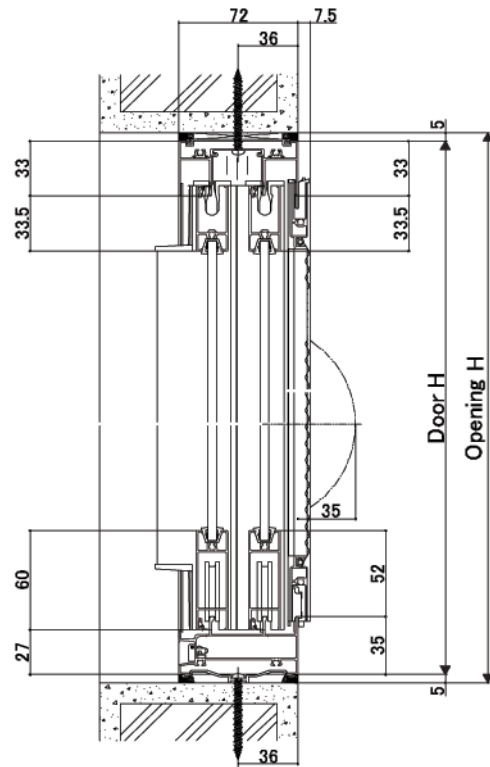
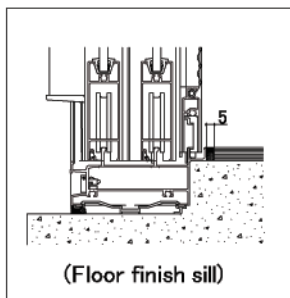
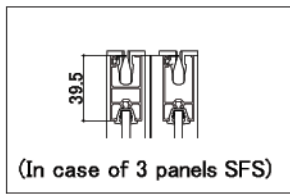
< Horizontal section: Glass louver >



< Horizontal section: Glass louver >  
(with screen)

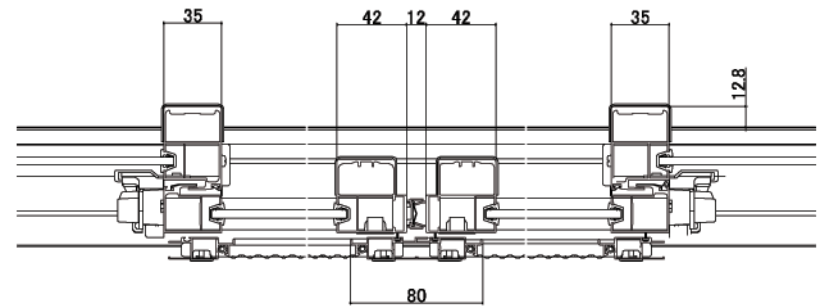


# WE 70 DOOR SERIES

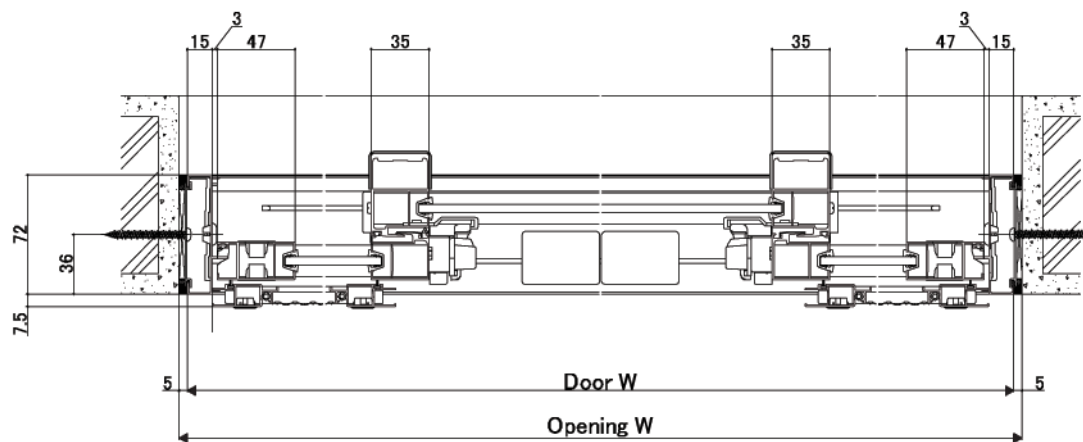


< Vertical section: 2, 4 and SFS 3 panels sliding door >

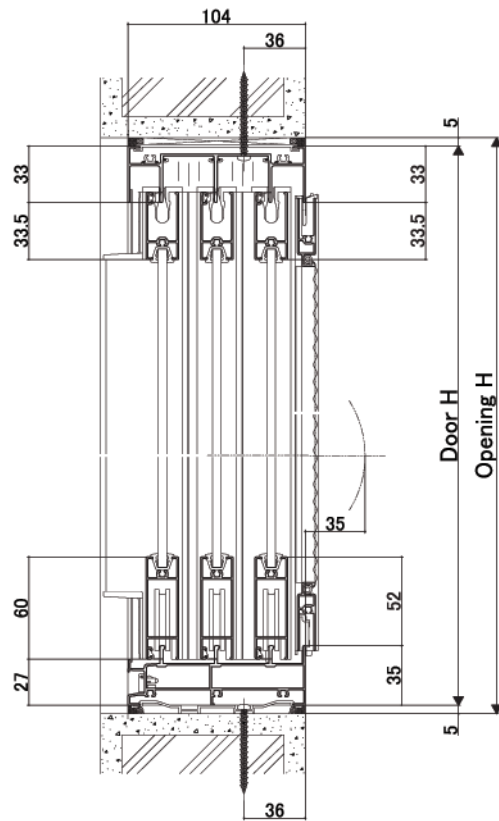
< Horizontal section: 2 panels sliding door >



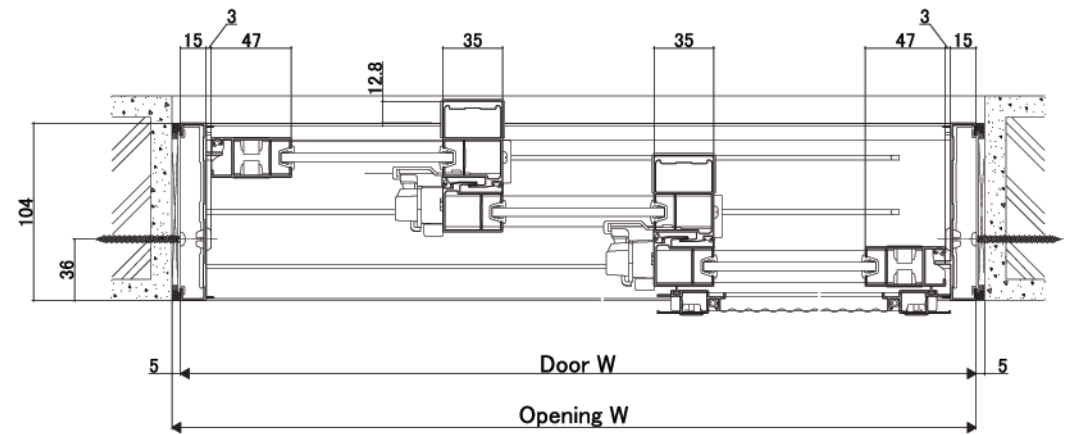
< Horizontal section: 4 panels sliding door >



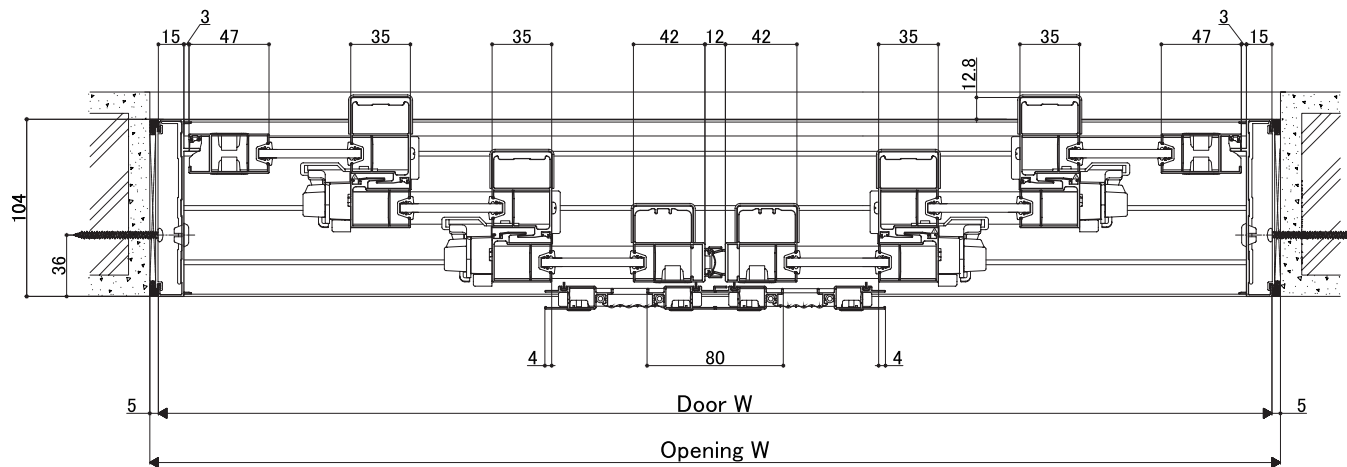
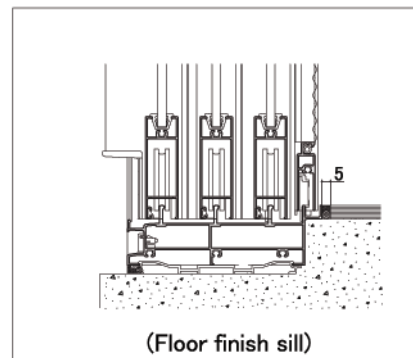
< Horizontal section: SFS 3 panels sliding door >



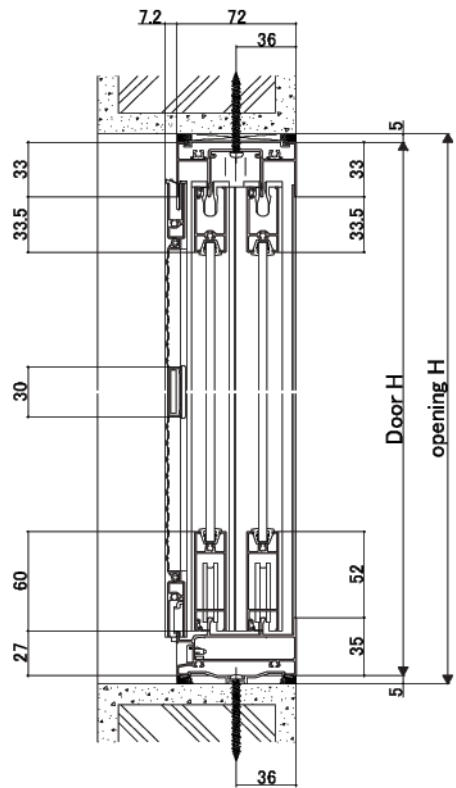
< Vertical section: 3, 6 panels sliding door >



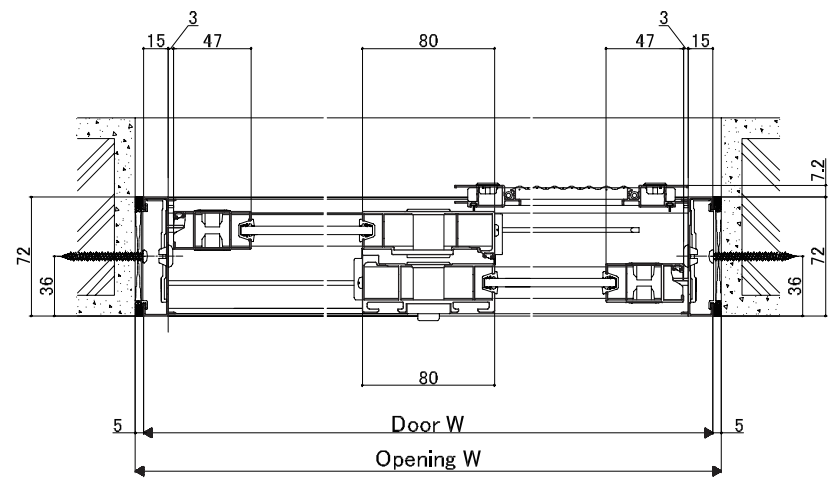
< Horizontal section: 3 panels sliding door >



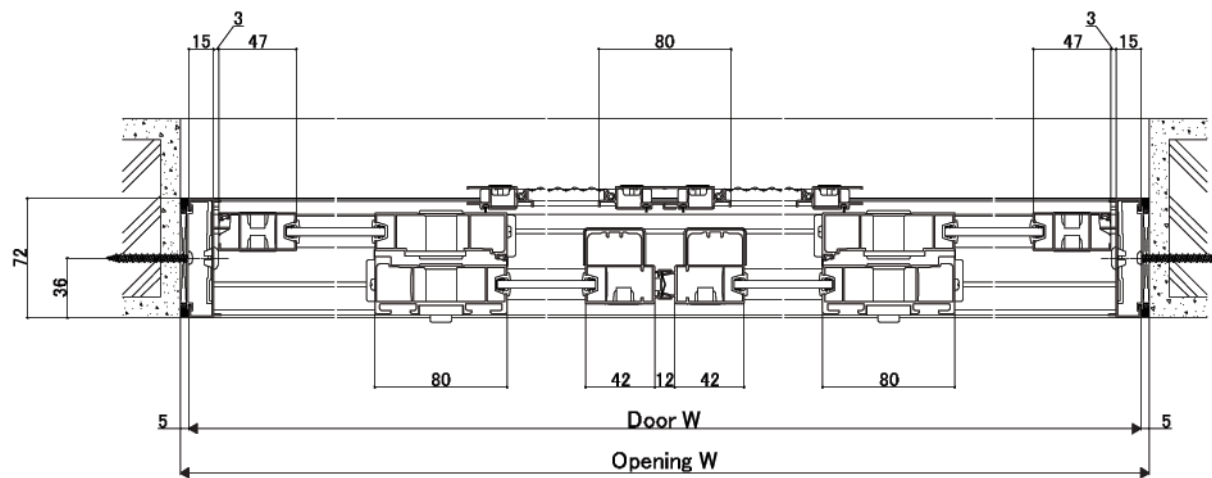
< Horizontal section: 6 panels sliding door >



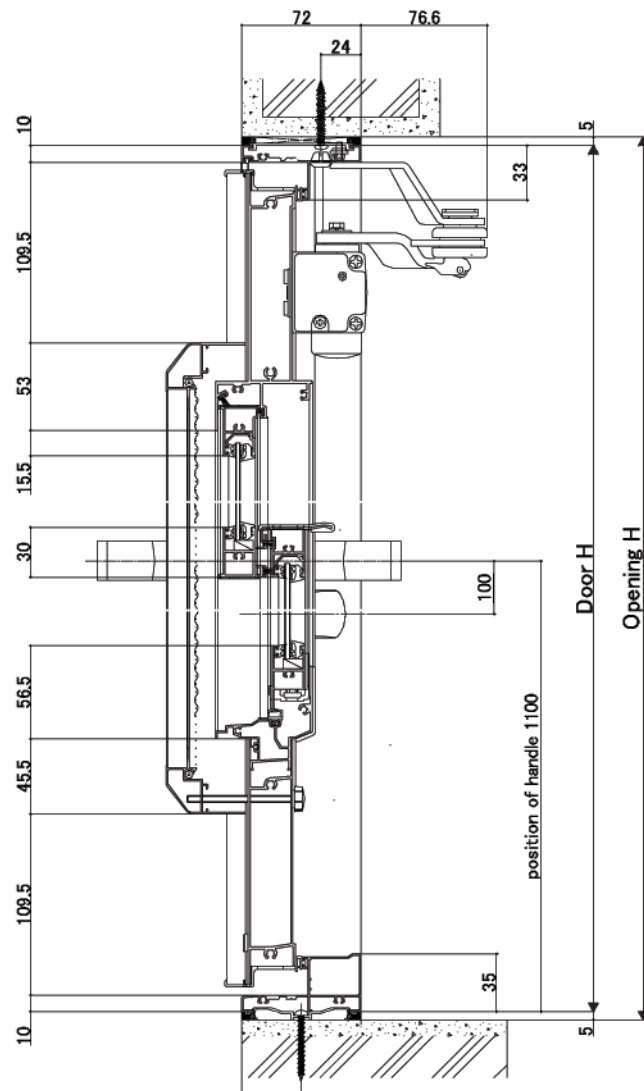
< Vertical section: 2 and 4 panels sliding door >



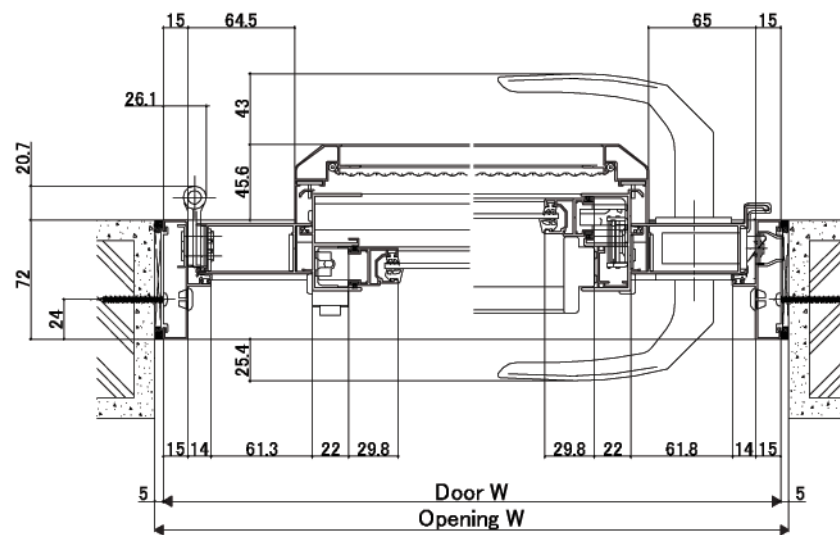
< Horizontal section: 2 panels panel sliding door >



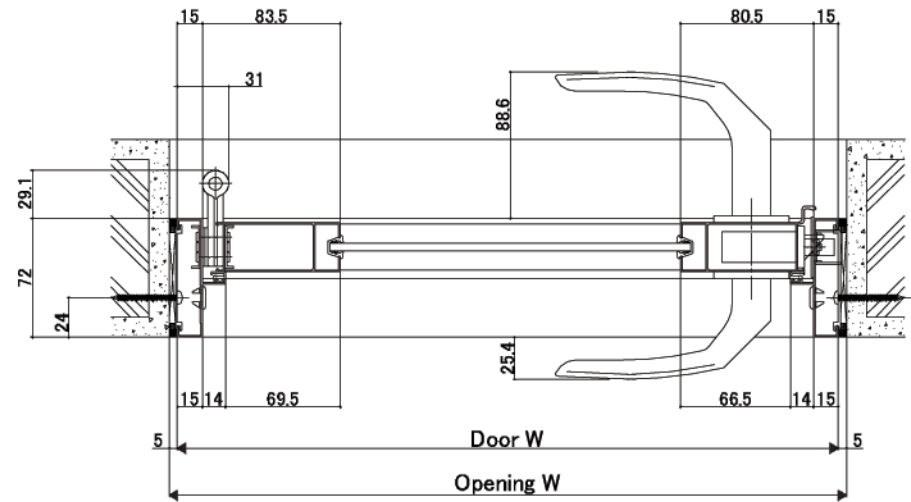
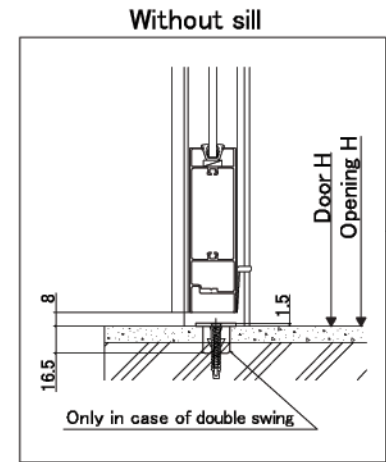
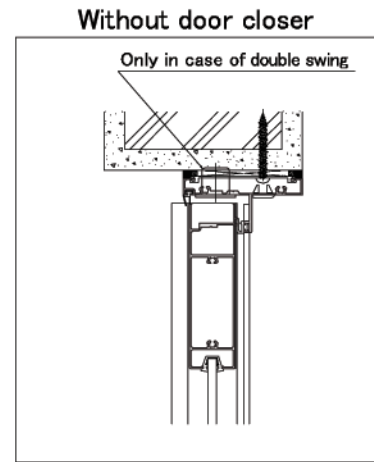
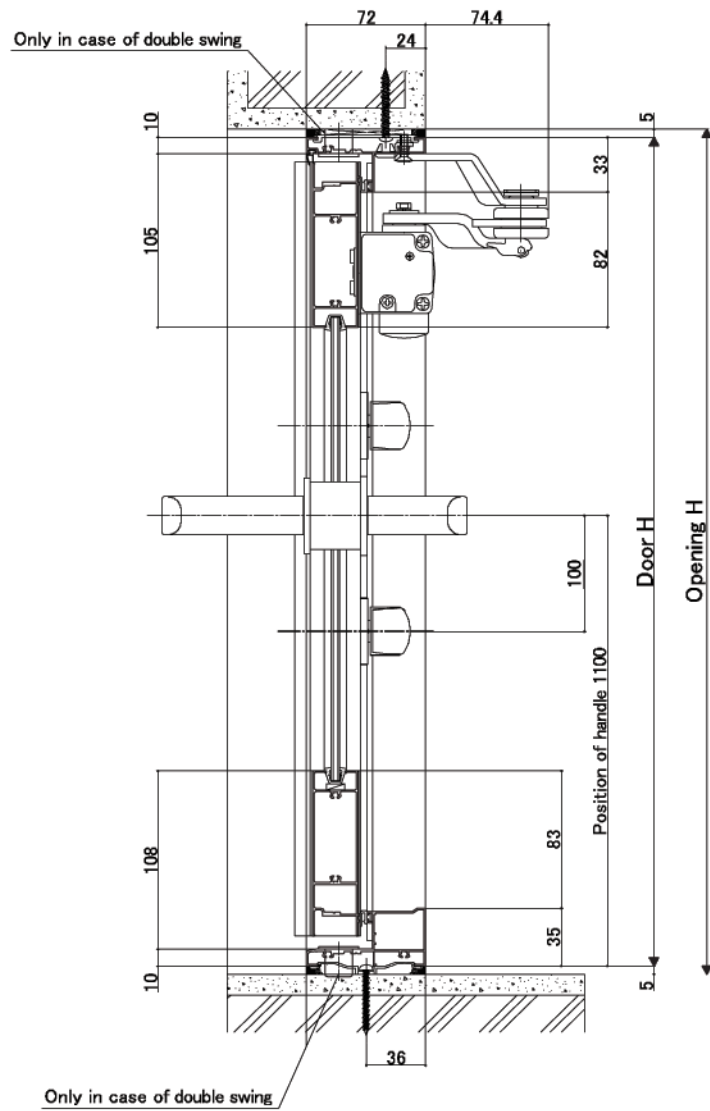
< Horizontal section: 4 panels sliding door >



< Vertical section: AIRFLOW Door >

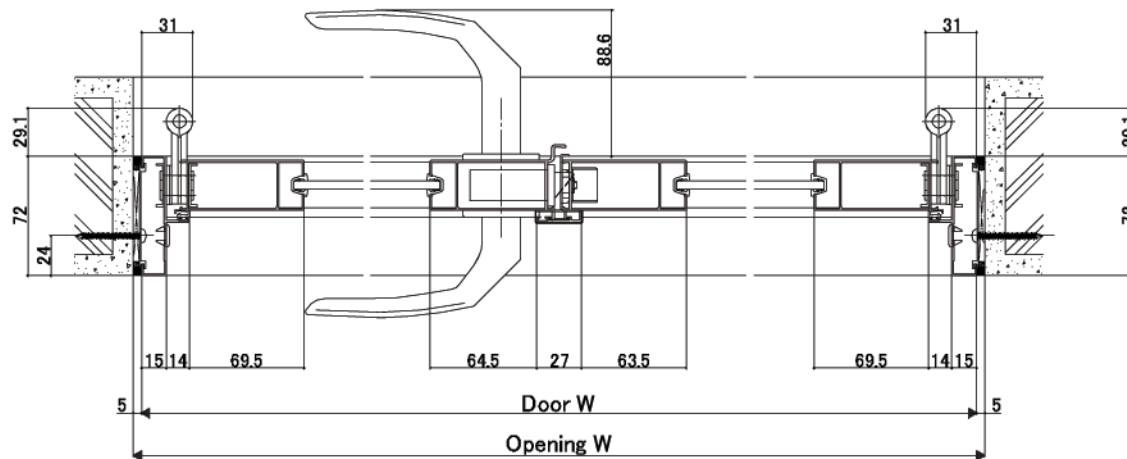


< Horizontal section: AIRFLOW Door >

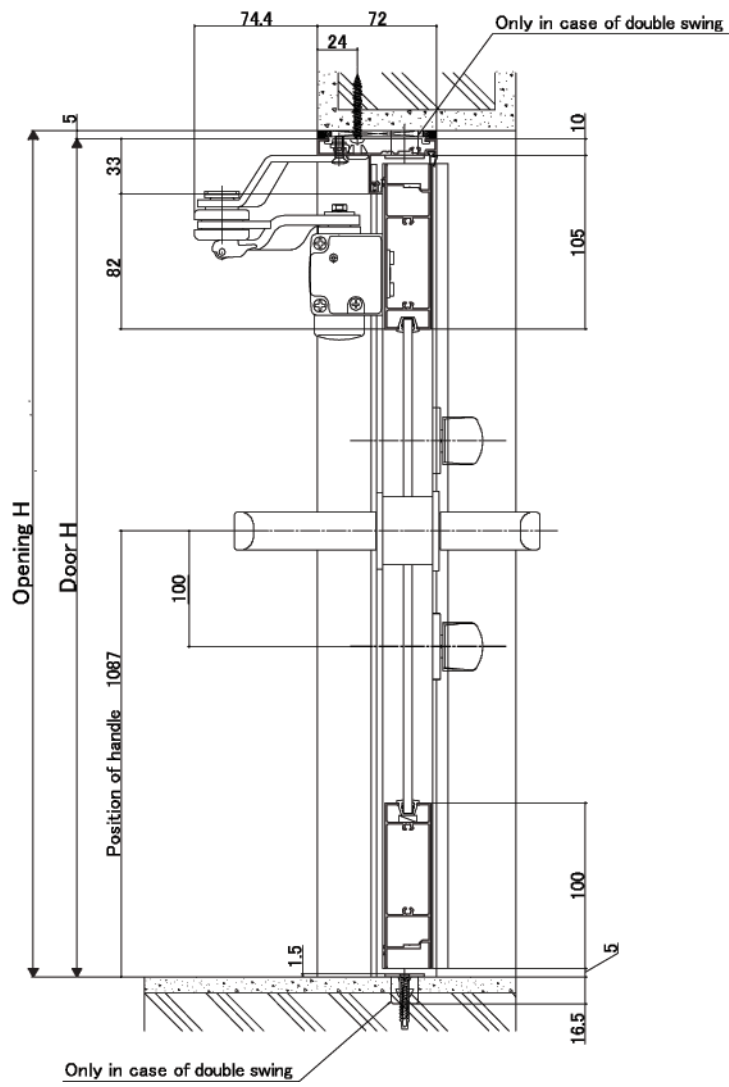


< Vertical section: Single & double out-swing door with sill >

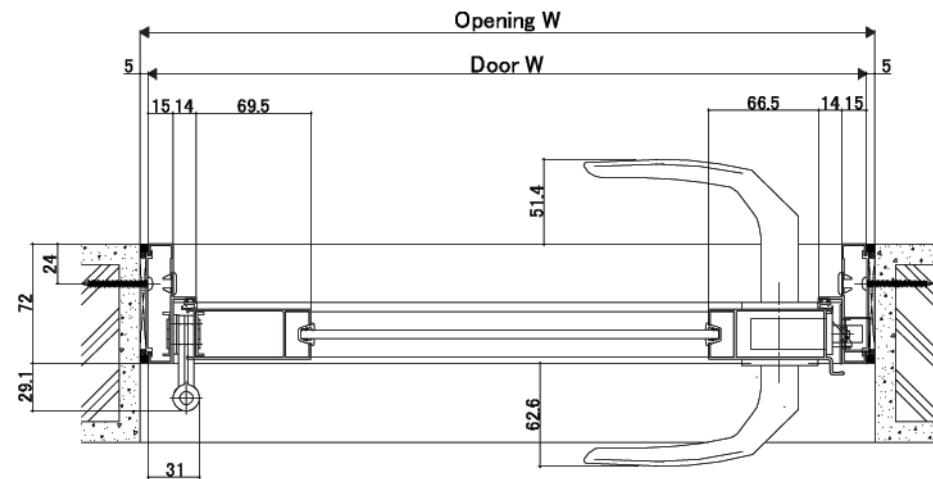
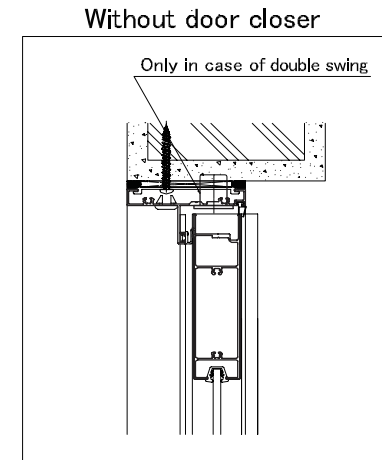
< Horizontal section: Single out-swing door >



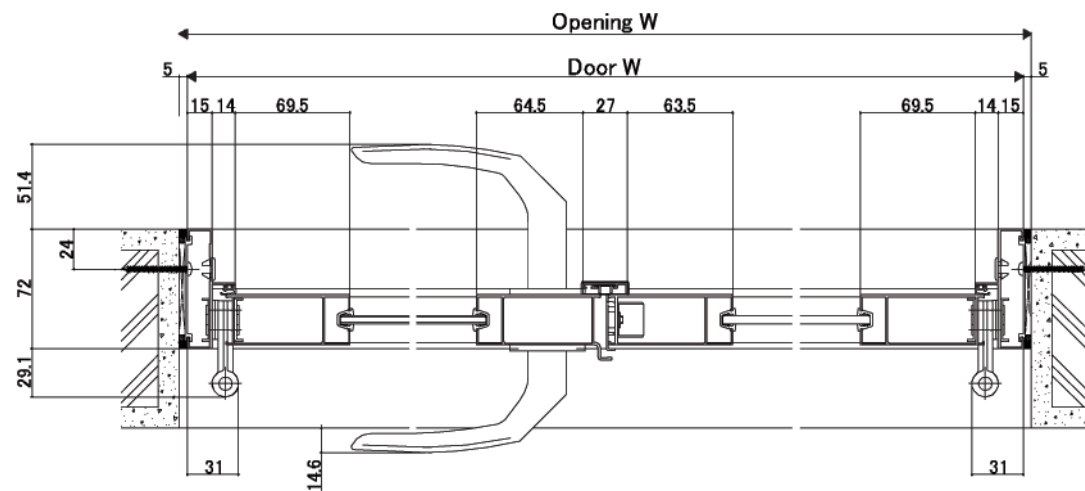
< Horizontal section: Double out-swing door >



< Vertical section: Single & double in-swing door >

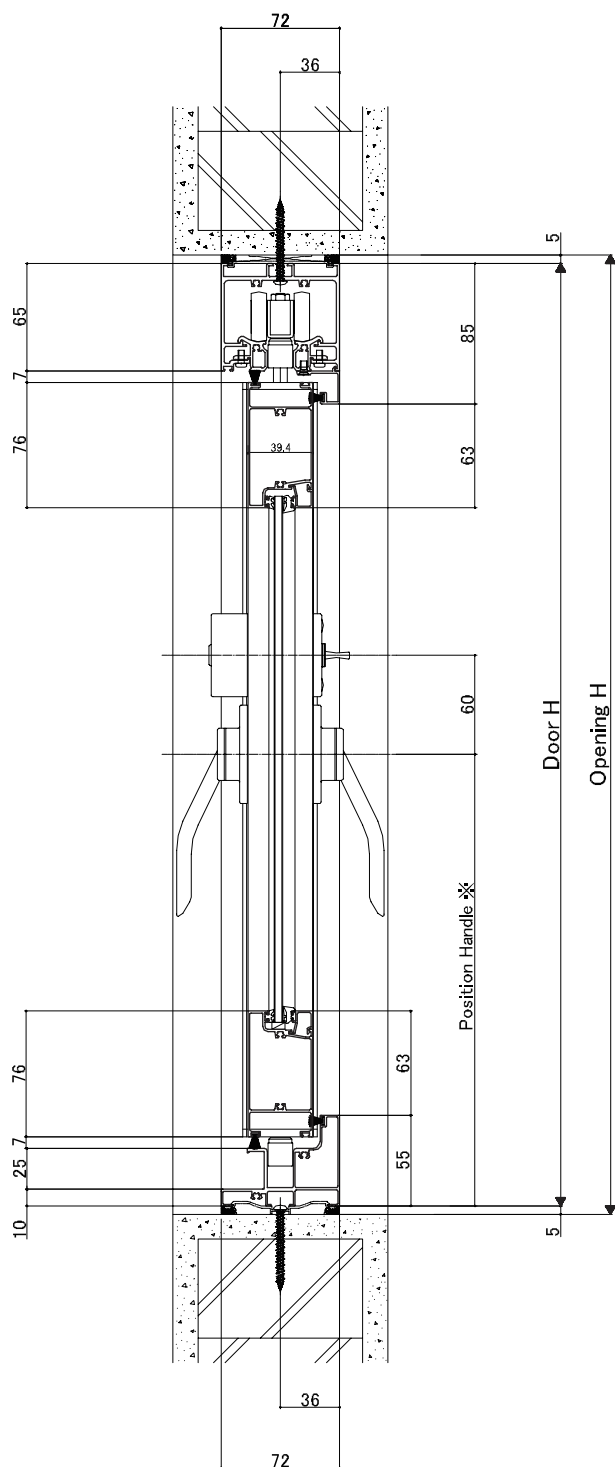


< Horizontal section: Single in-swing door >



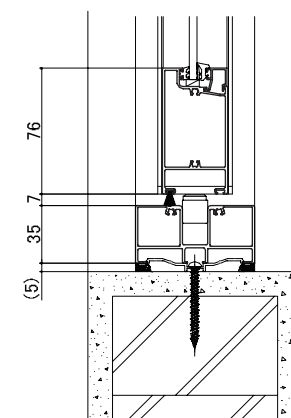
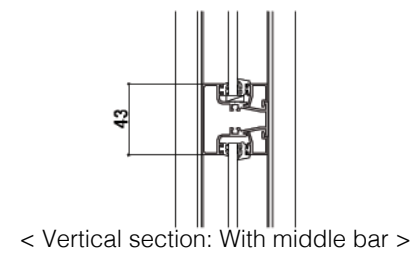
< Horizontal section: Double in-swing door >



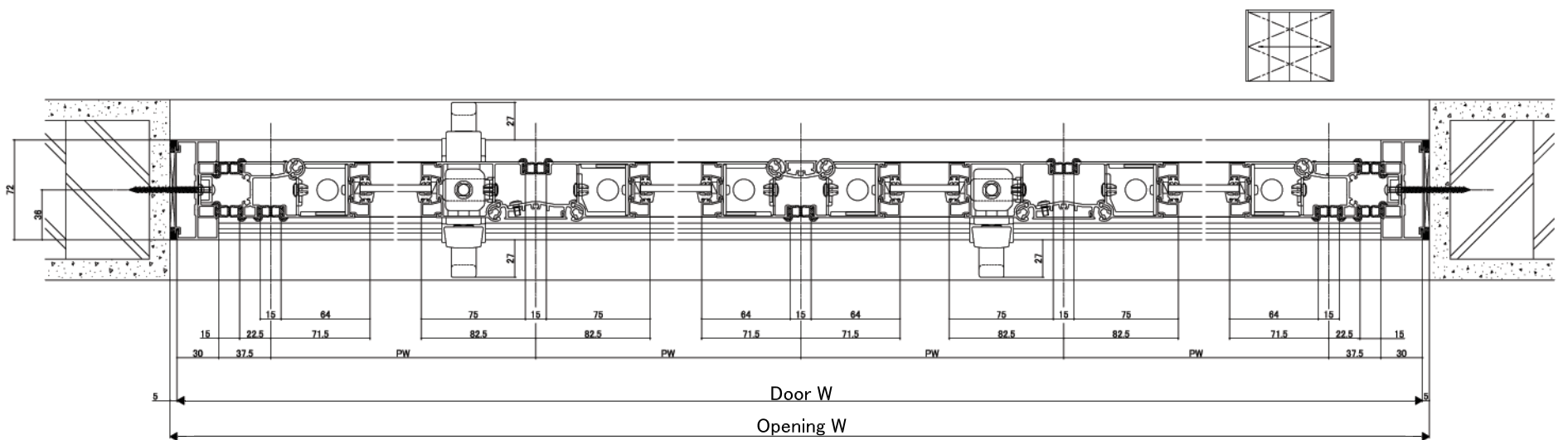
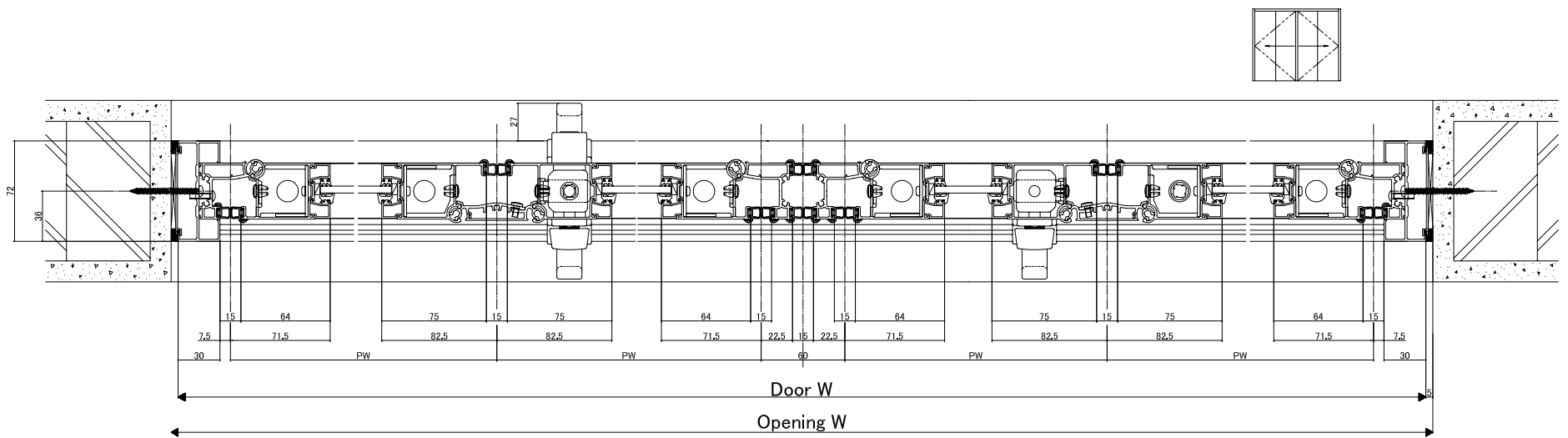
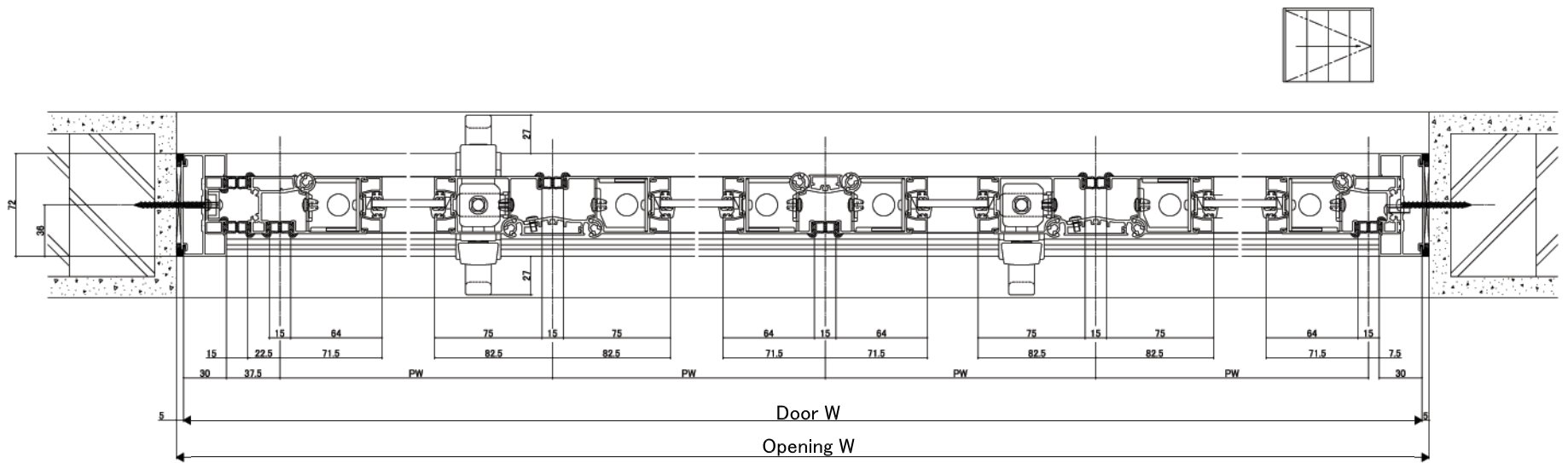


< Vertical section: Folding Door >

	※ Handle Position
$H > 1600$	1100
$H \leq 1600$	$H/2-15$

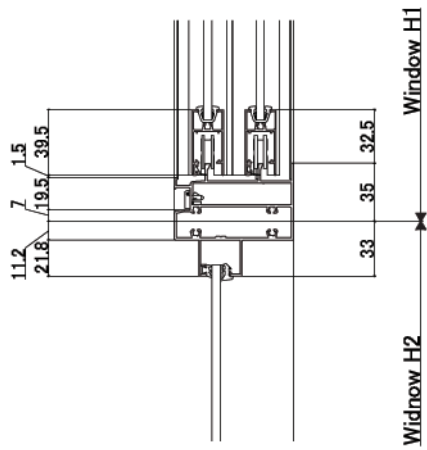


< Vertical section: Flat sill >

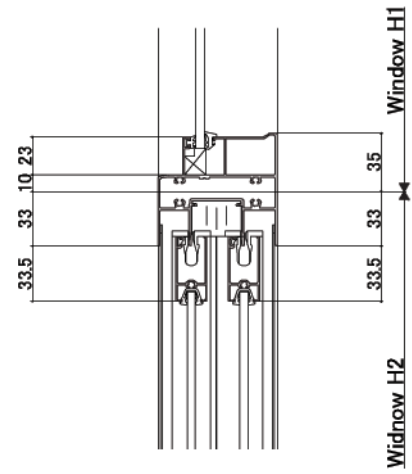


<Horizontal section : Folding Door>

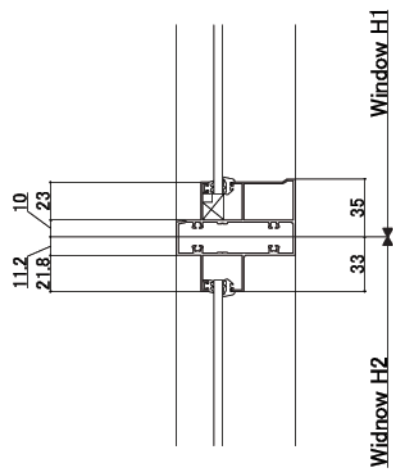
# WE 70 COMBINATION



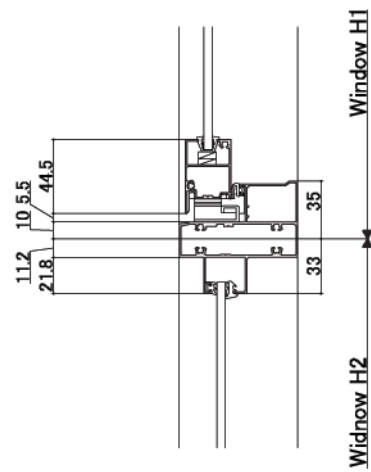
< Vertical section: Sliding/Fixed transom >



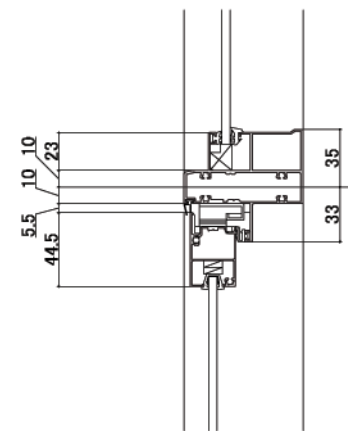
< Vertical section: Fixed/Sliding transom >



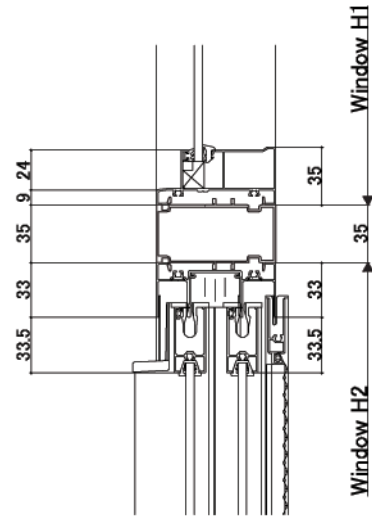
< Vertical: Fixed/Fixed transom >



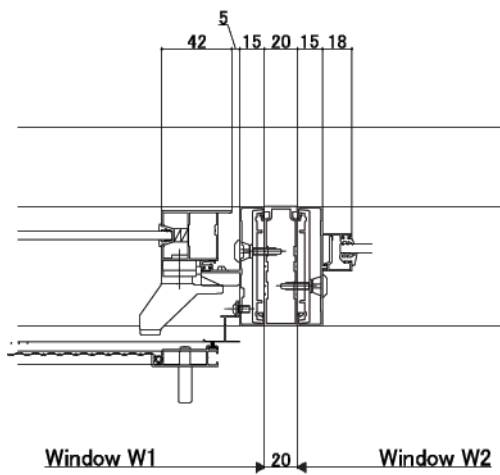
< Vertical: Projection/Fixed transom >



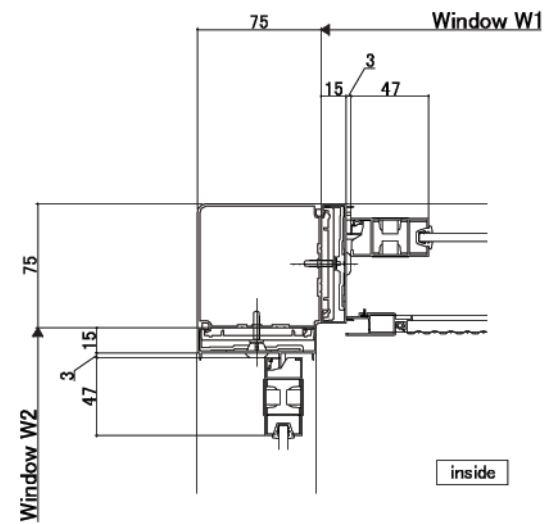
< Vertical: Fixed/Projection transom >



< Transom >

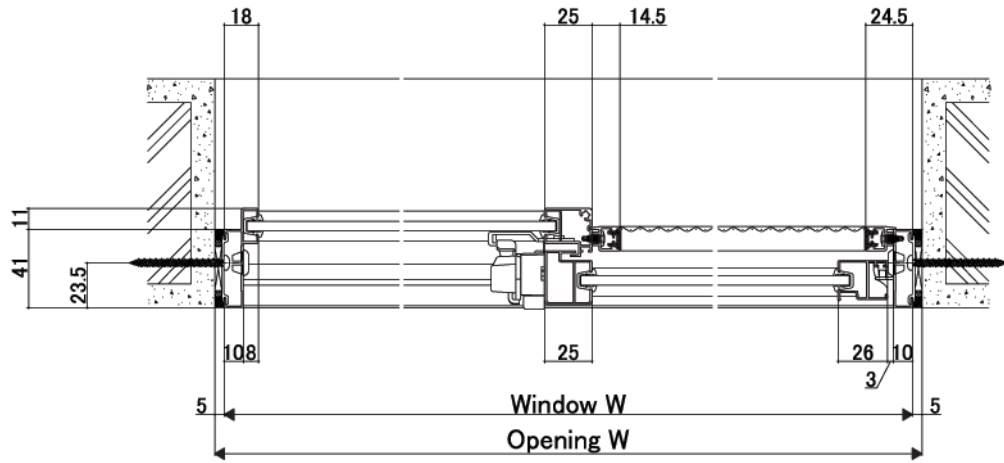


< Mullion >

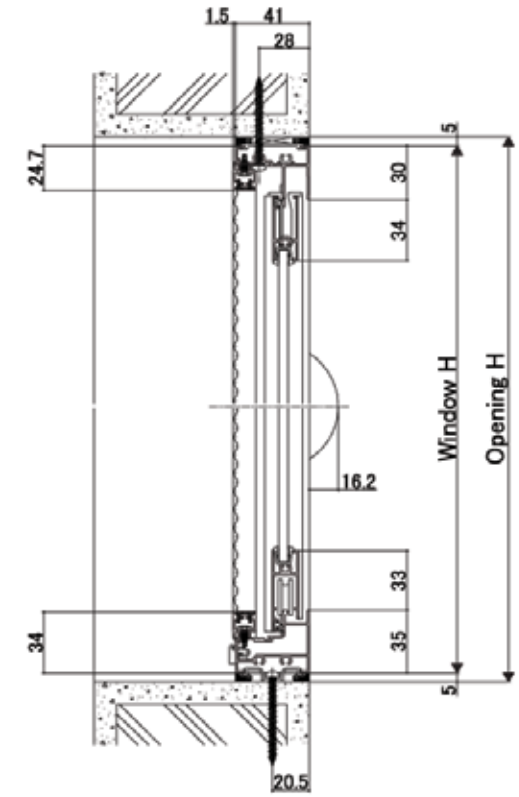


< Corner mullion >

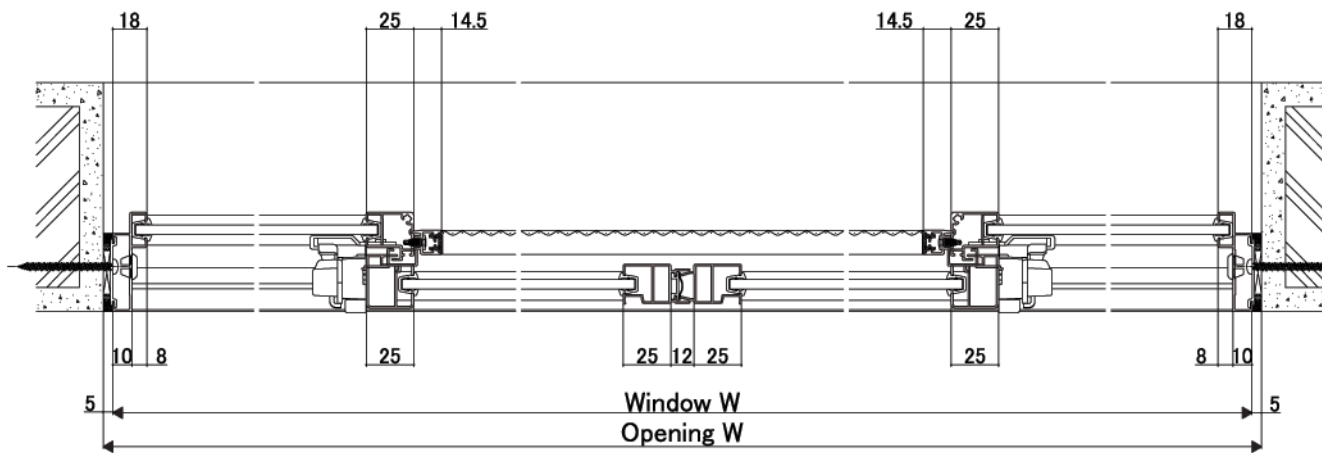
# WE 40 SERIES



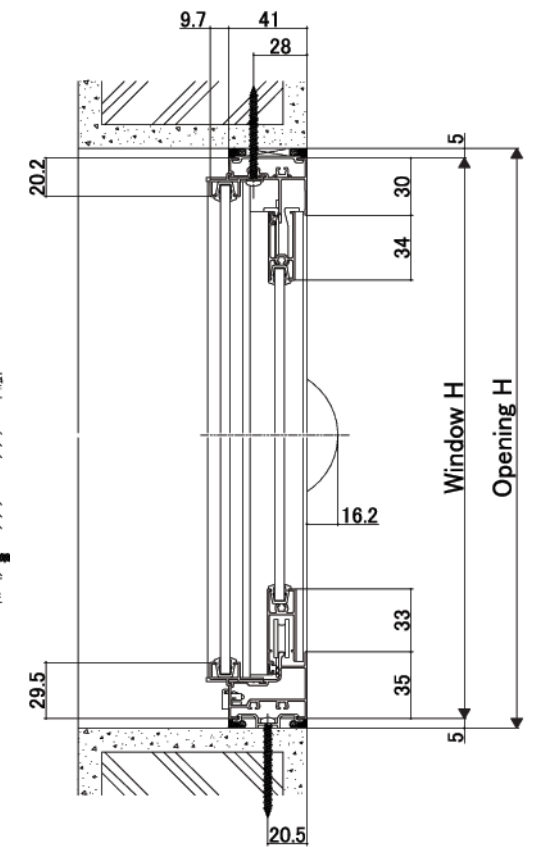
< Horizontal section: Single sliding window >



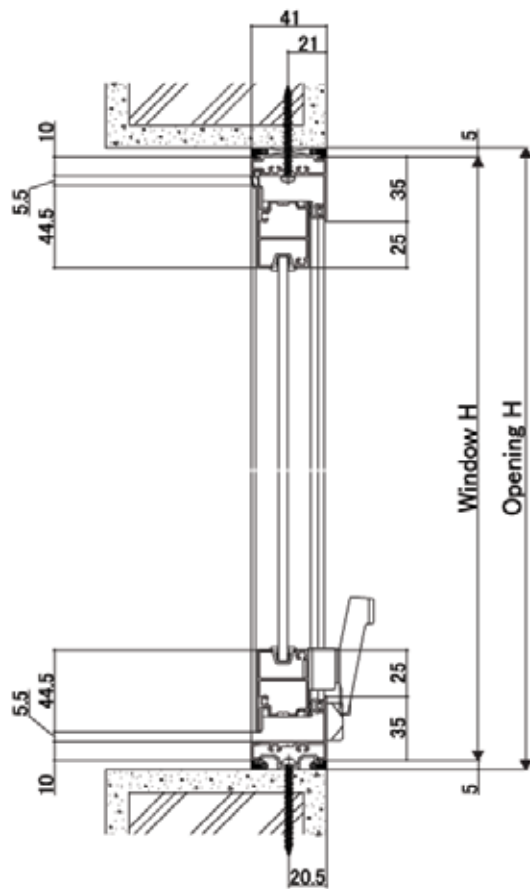
< Vertical section: Single sliding (screen side) >



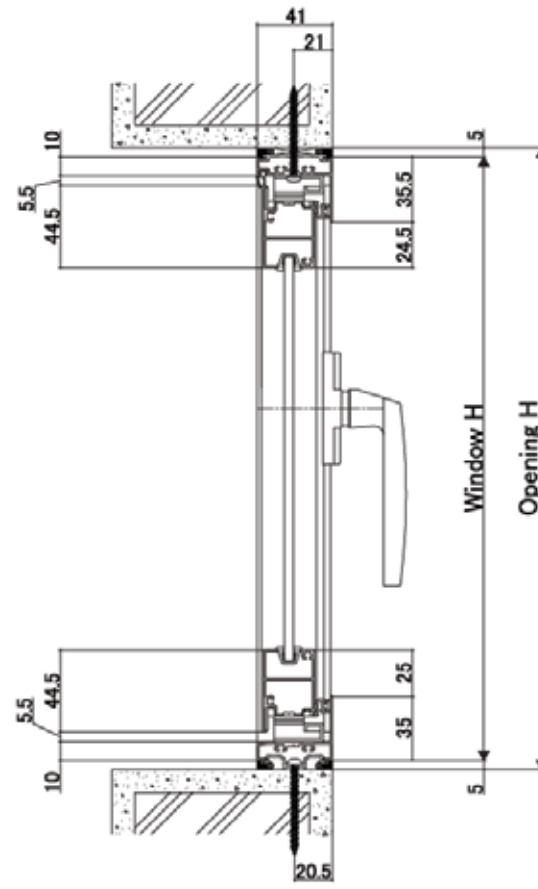
< Horizontal section: Center sliding window >



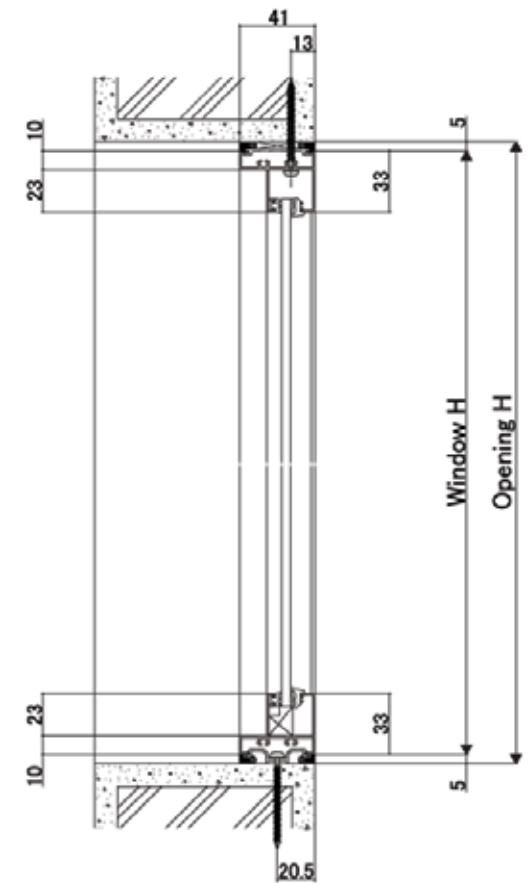
< Vertical section: Single sliding window  
(panel side) >



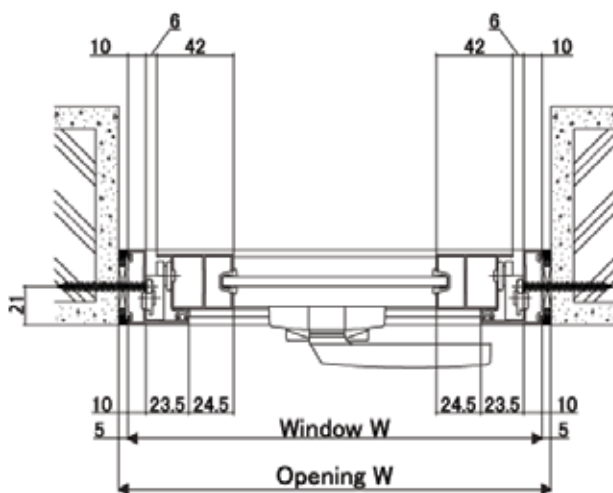
< Vertical section: Awning window >



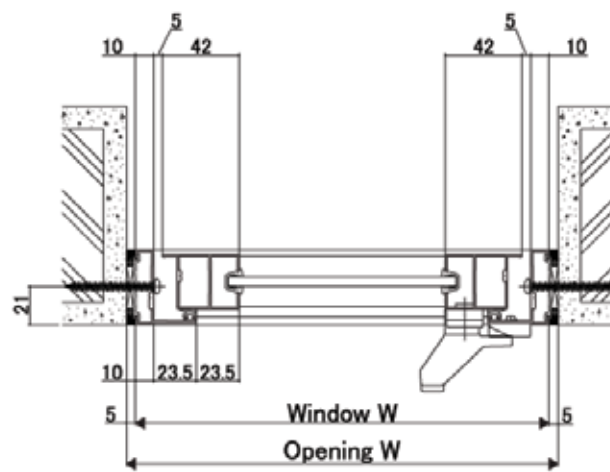
< Vertical section: Casement window >



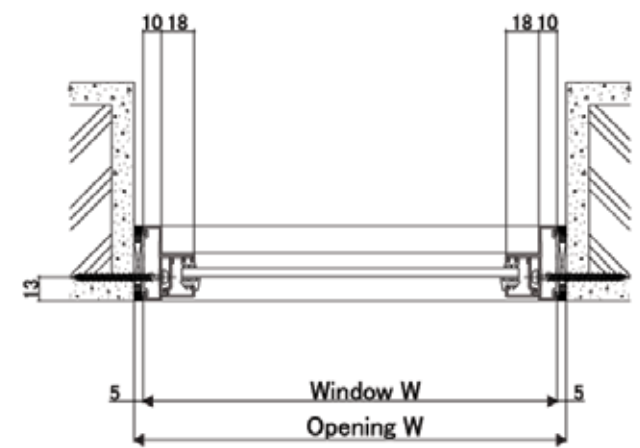
< Vertical section: Fixed window >



< Horizontal section: Awning window >

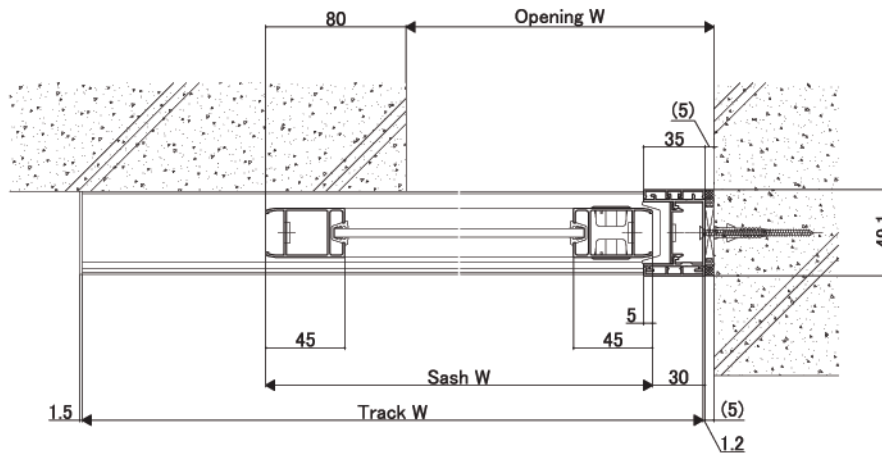


< Horizontal section: Casement window >

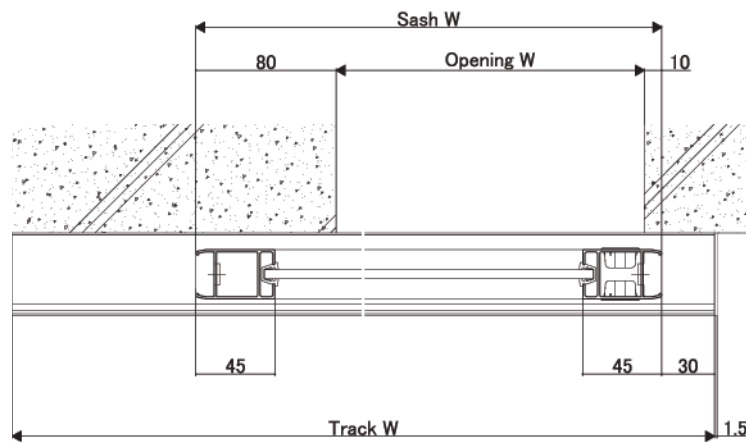


< Horizontal section: Fixed window >

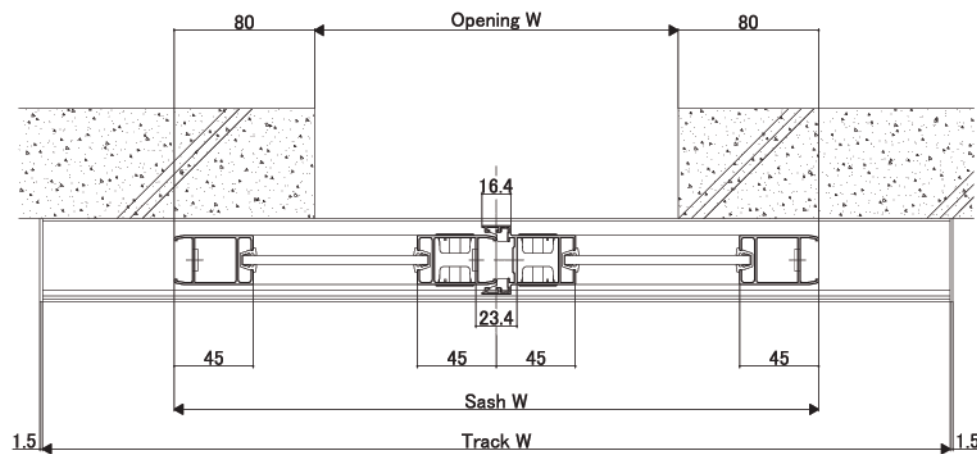
# INTERIOR SERIES



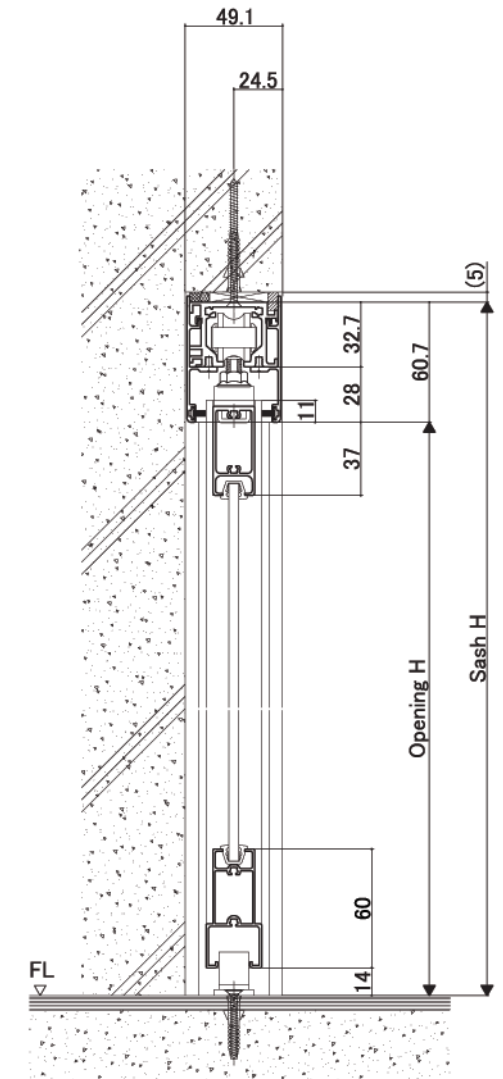
< Horizontal section: 1 panel on 1 track on-wall hanging door with jamb ( R ) >



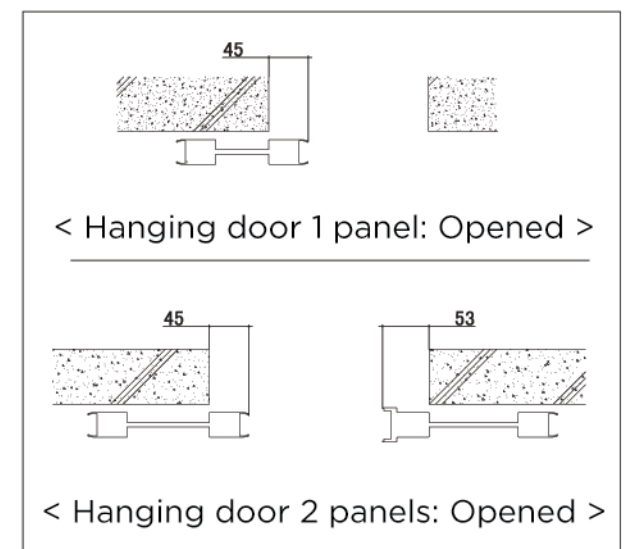
< Horizontal section: 1 panel on 1 track on-wall hanging door without jamb ( R ) >

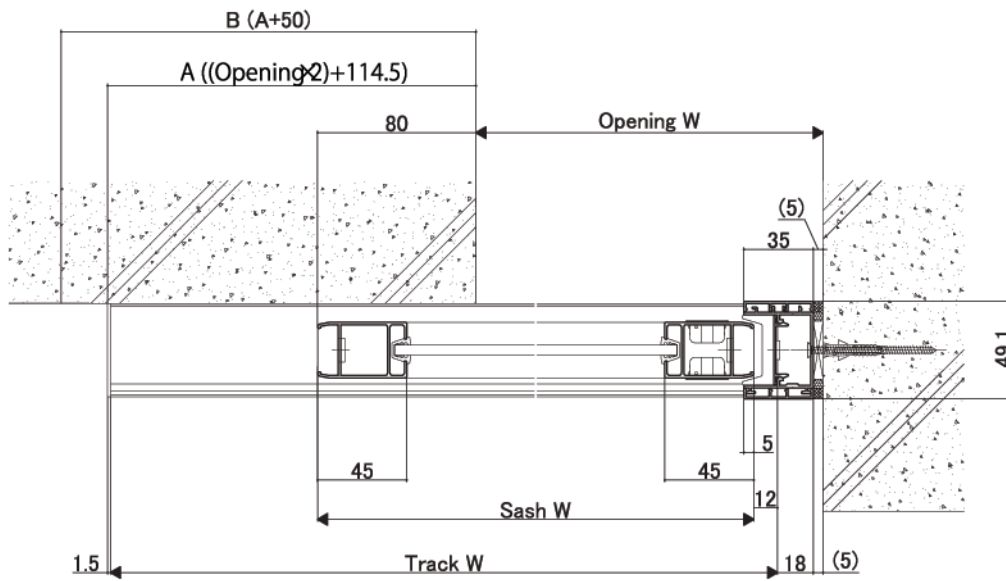


< Horizontal section: 2 panels on 1 track on-wall hanging door >

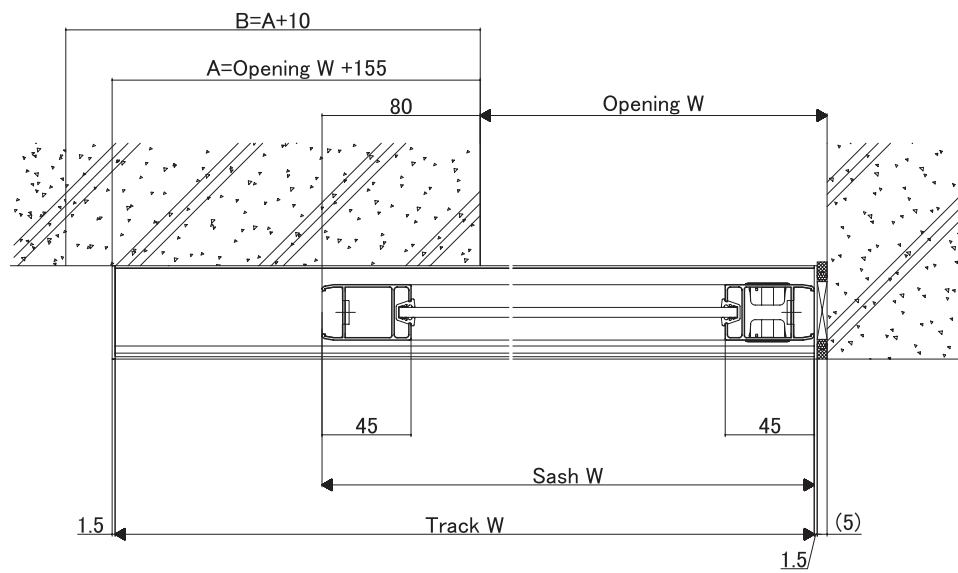


< Vertical section: 1 track on-wall hanging door >

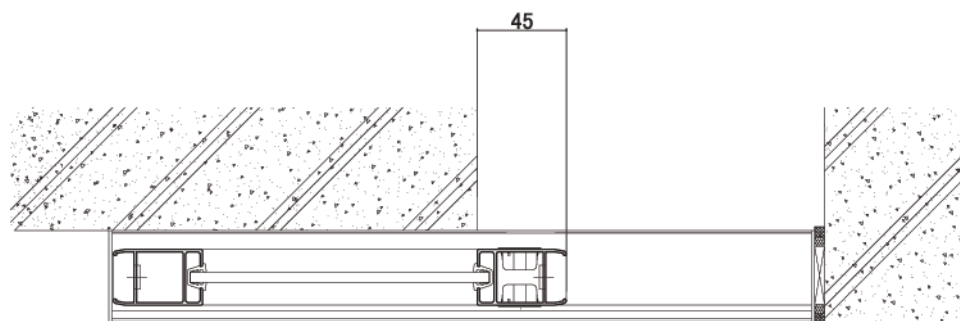




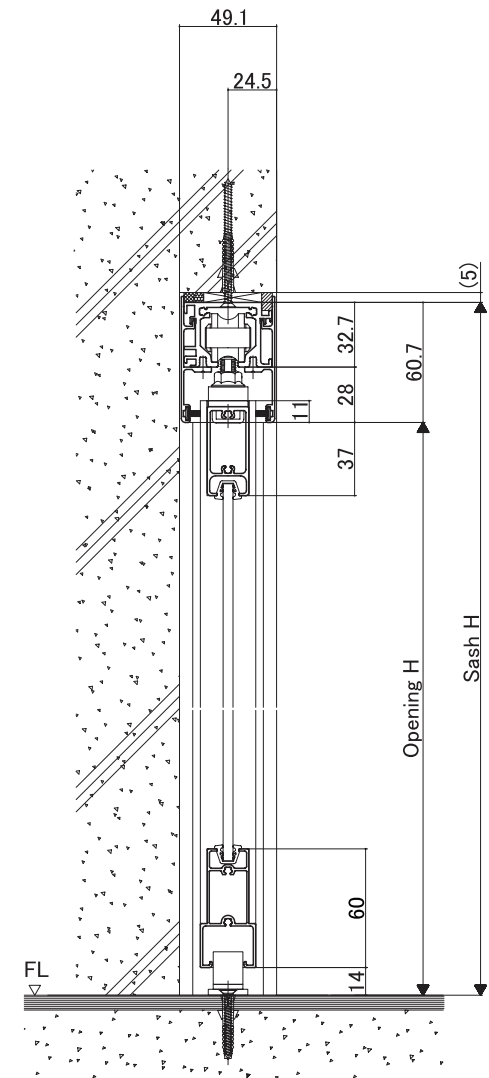
< Horizontal section: 1 panel on 1 track in-wall hanging door with jamb ( R ) >



< Horizontal section: 1 panel on 1 track in-wall hanging door > \*opened

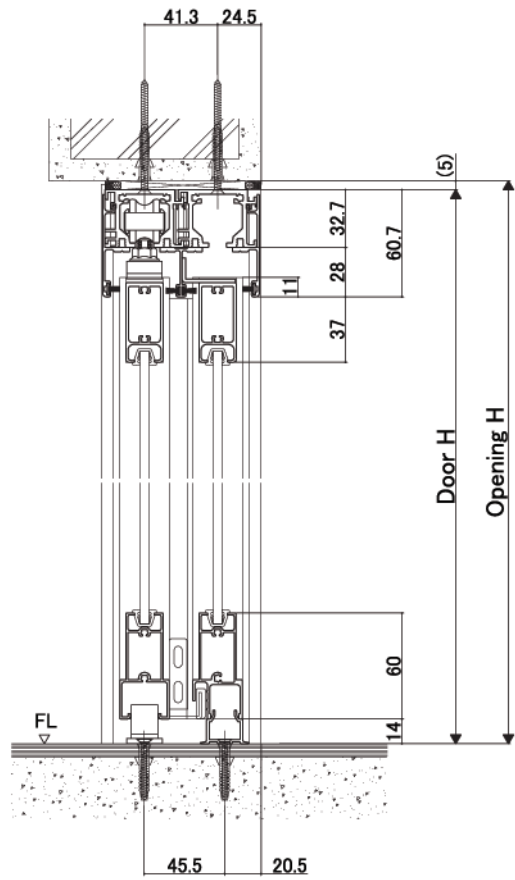


< Horizontal section: 2 panels on 1 track on-wall hanging door >

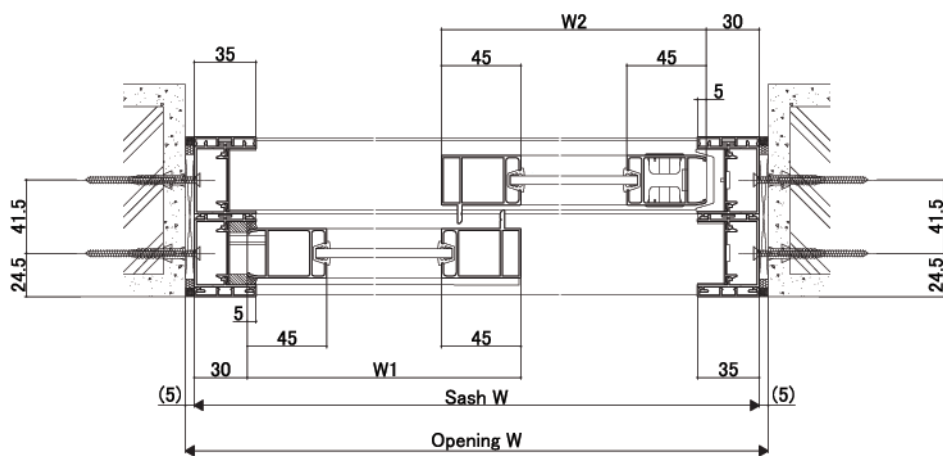
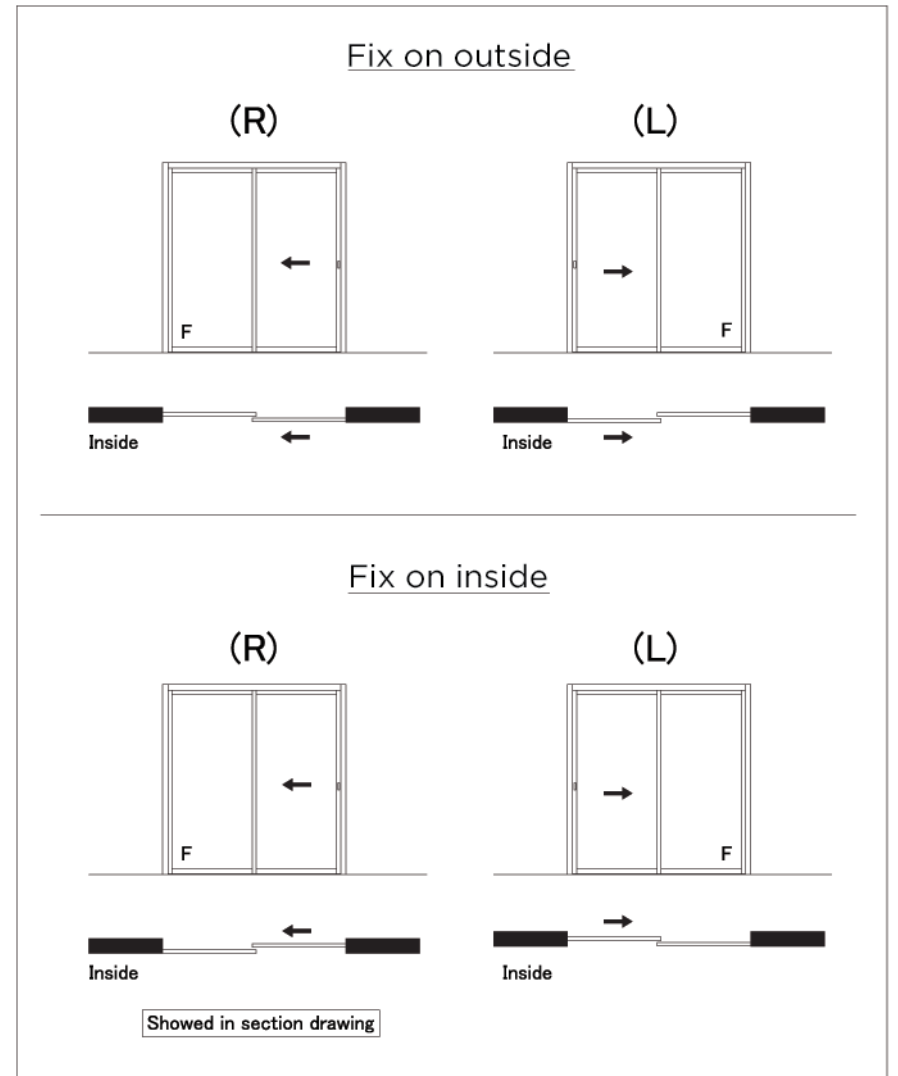


< Vertical section: 1 track in-wall hanging door >

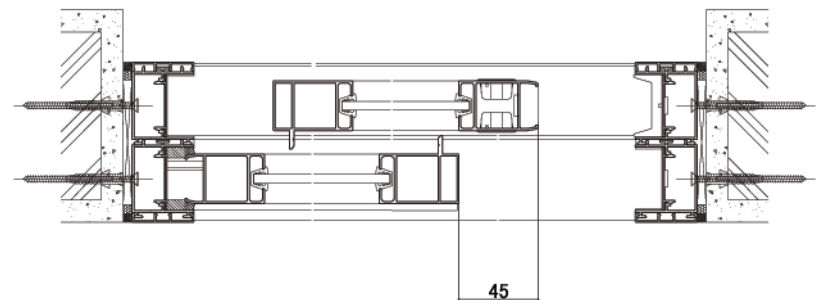




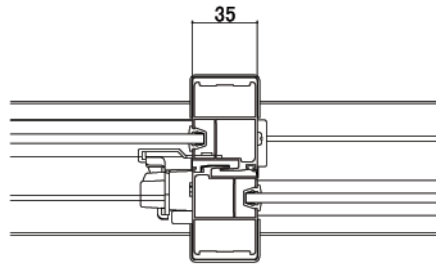
< Vertical section: 2 panels on 2 tracks in-wall hanging door >



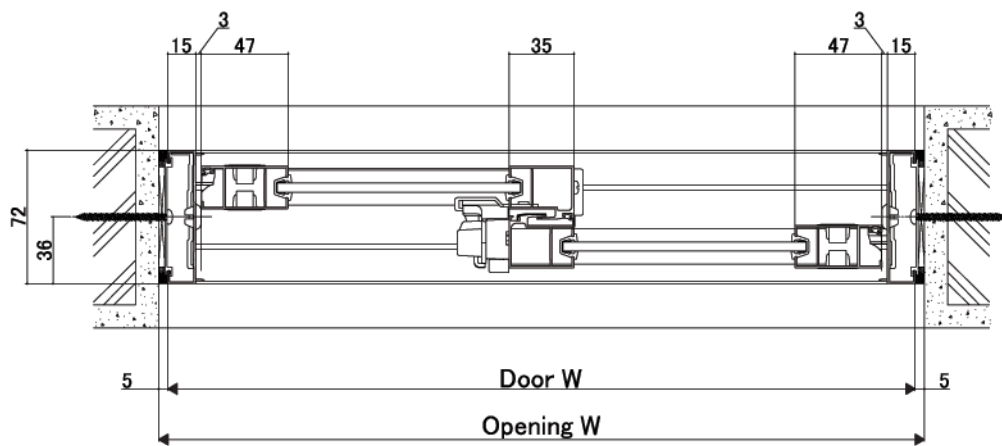
< Horizontal section: 2 panels on 2 tracks in-wall hanging door >



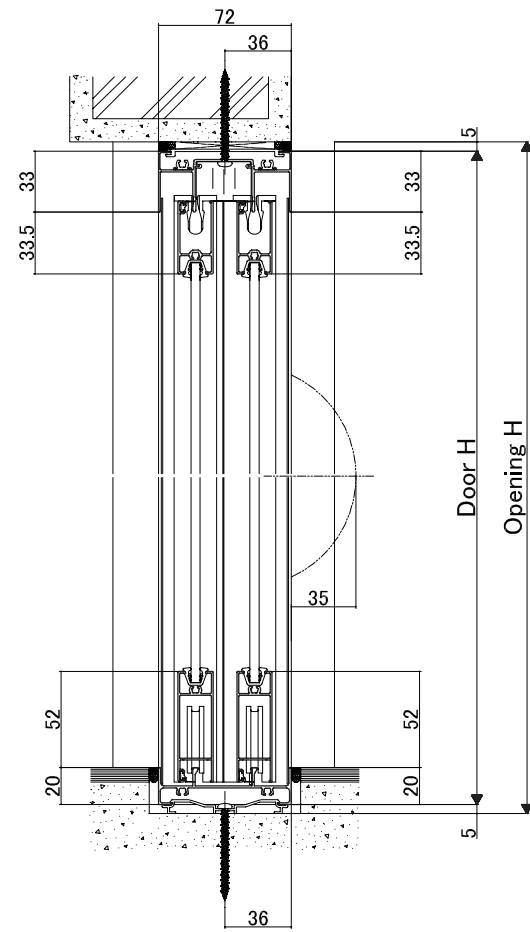
< Horizontal section: 2 panels on 2 tracks hanging door > \*opened



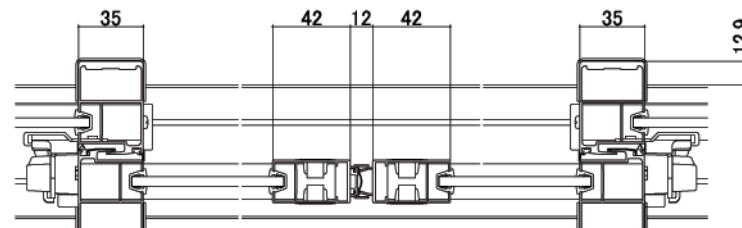
In case of Door H>2400mm



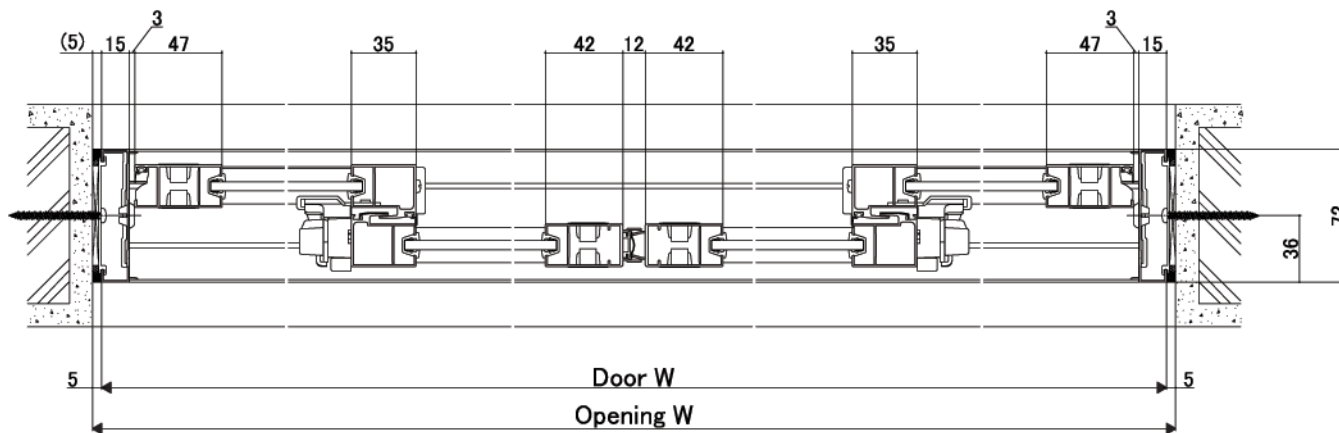
< Horizontal section: 2 panels partition door >



< Vertical section: 2 and 4 panels partition door >

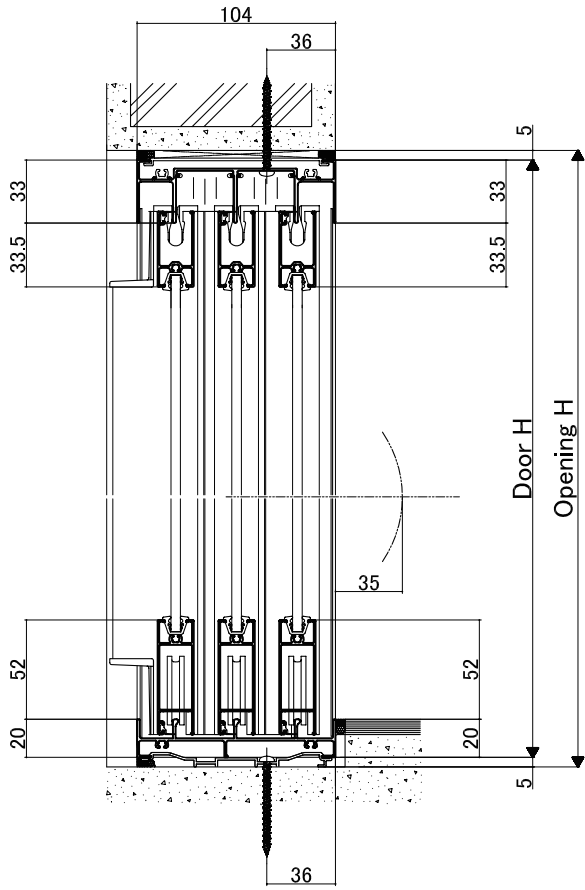


In case of Door H>2400mm



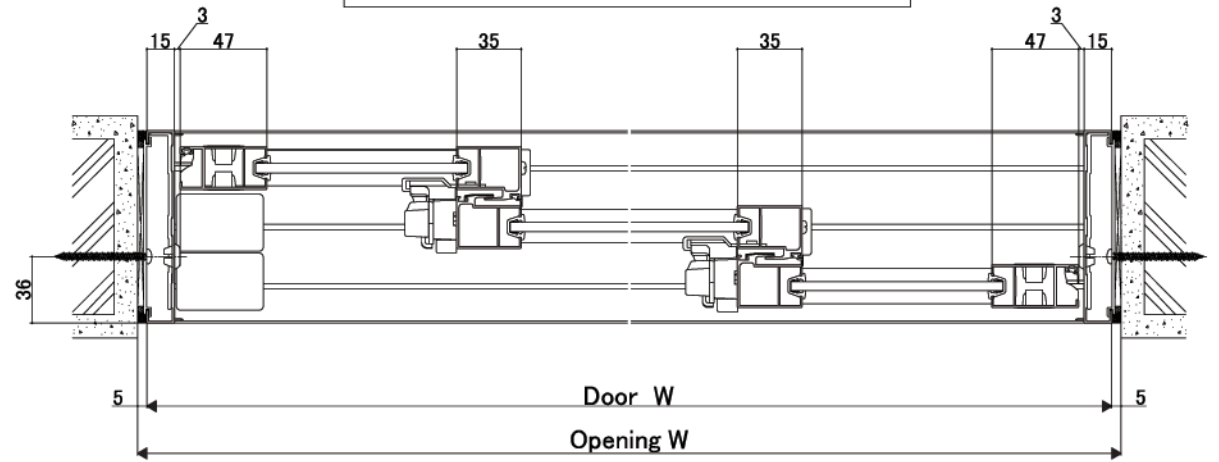
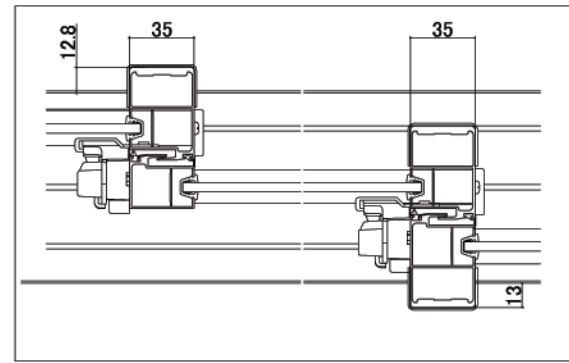
< Horizontal section: 4 panels partition door >

REFERENCE DRAWINGS

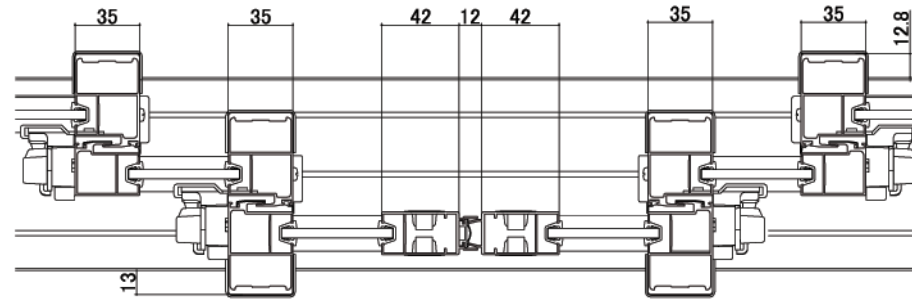


< Vertical section: 3 and 6 panels partition door >

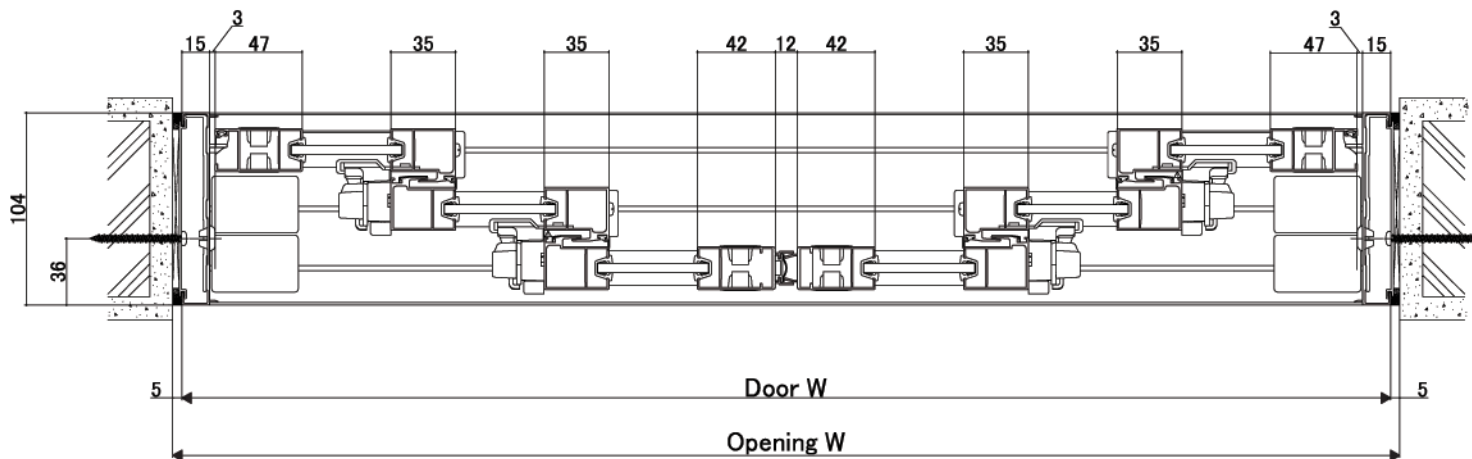
In case of Door H > 2400mm



< Horizontal section: 3 panels partition door >

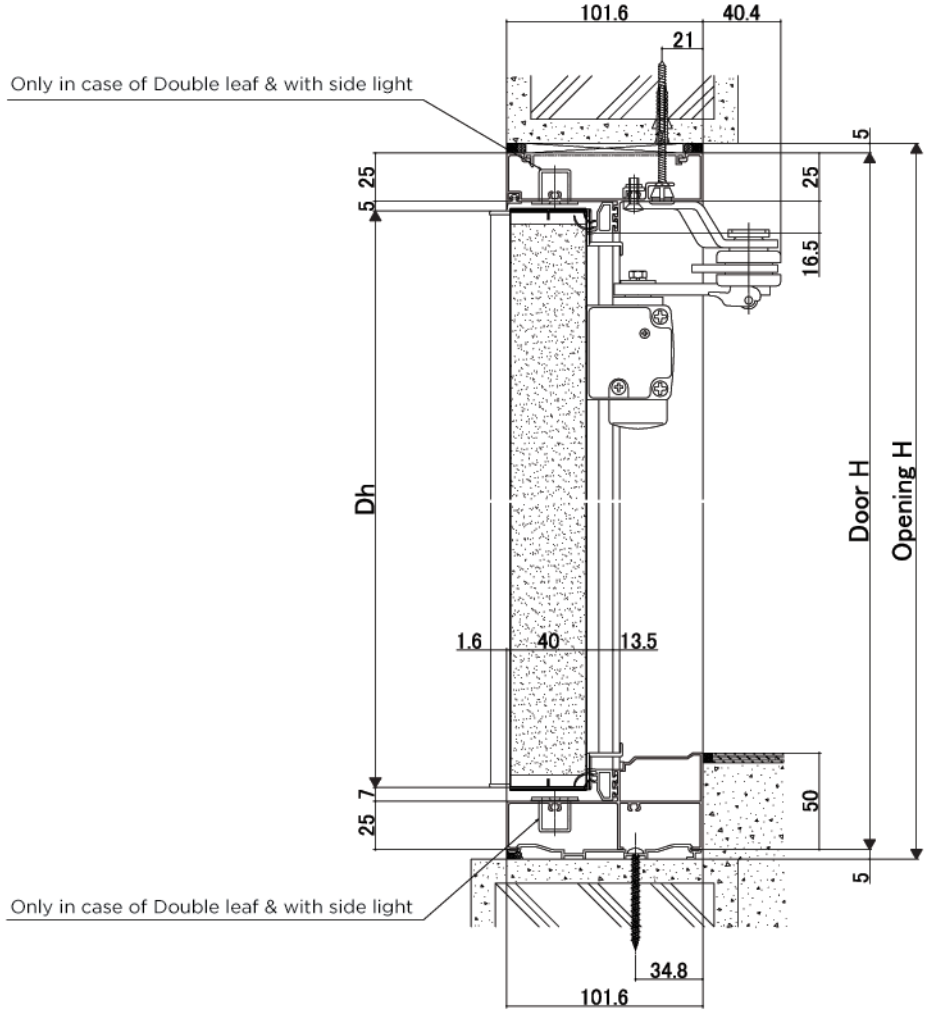


In case of Door H > 2400mm

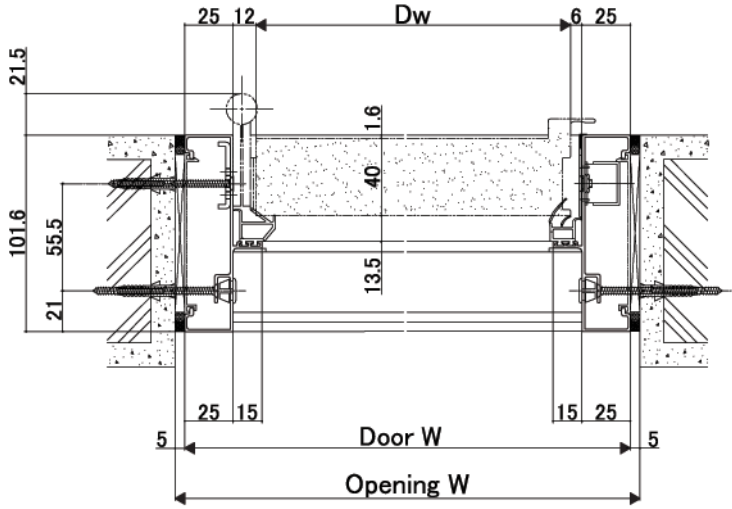


< Horizontal section: 6 panels partition door >

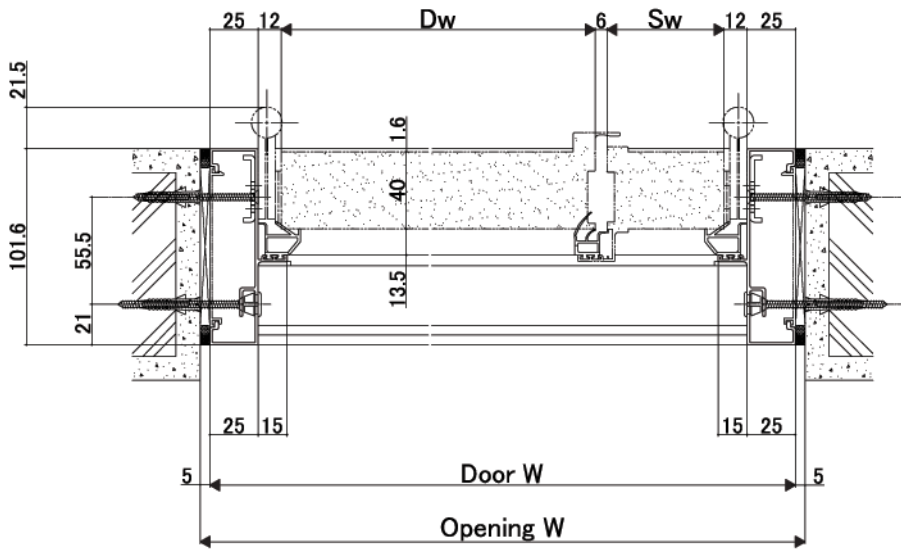
# GIESTA OUT-SWING SERIES



< Vertical section: Single & Double leaf with sill >



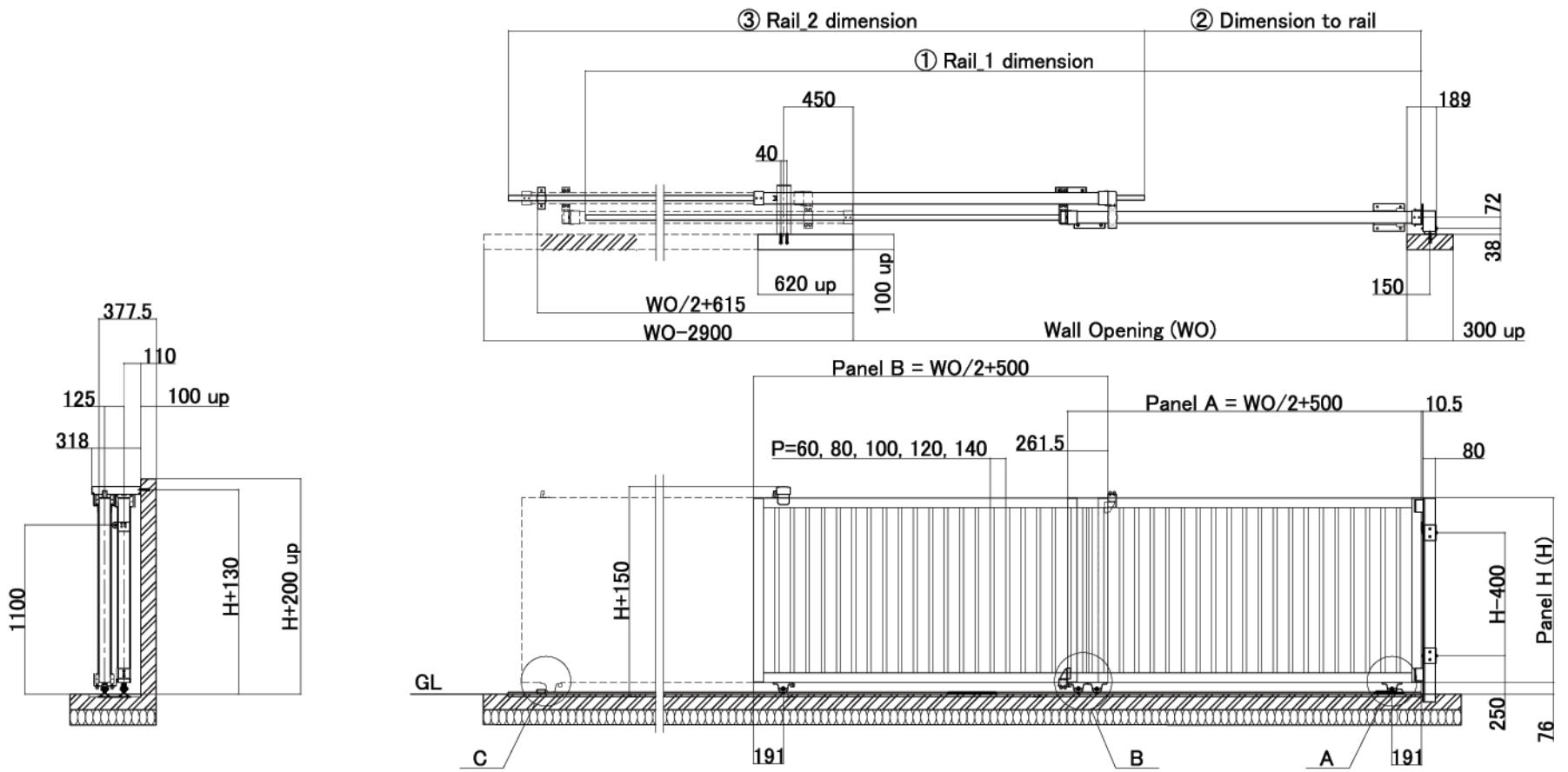
< Horizontal section: Single leaf >



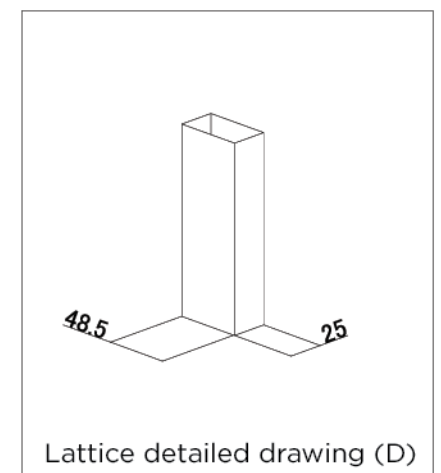
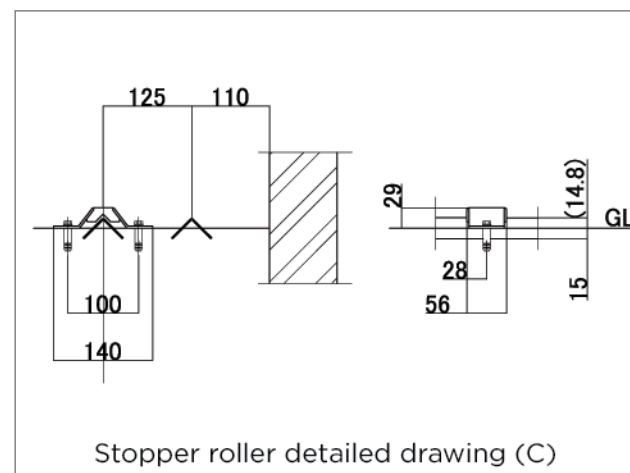
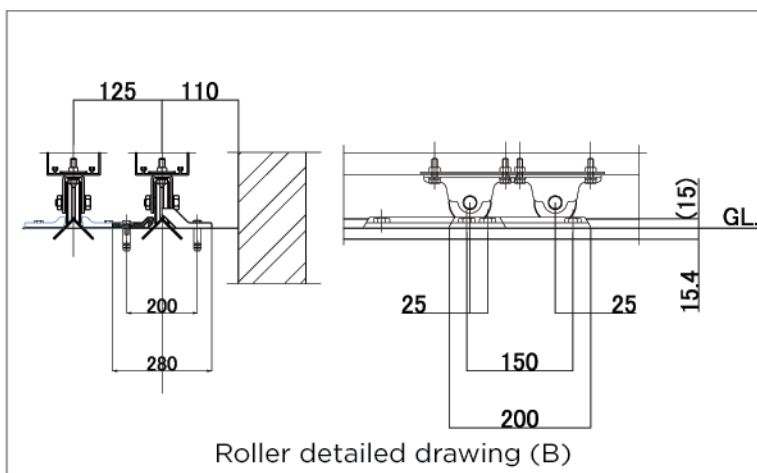
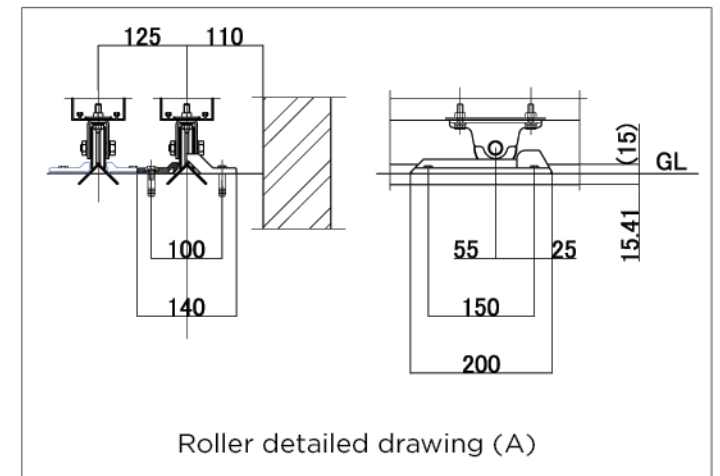
< Horizontal section: Double leaf or with side light >

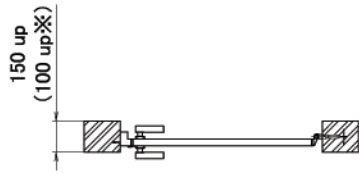




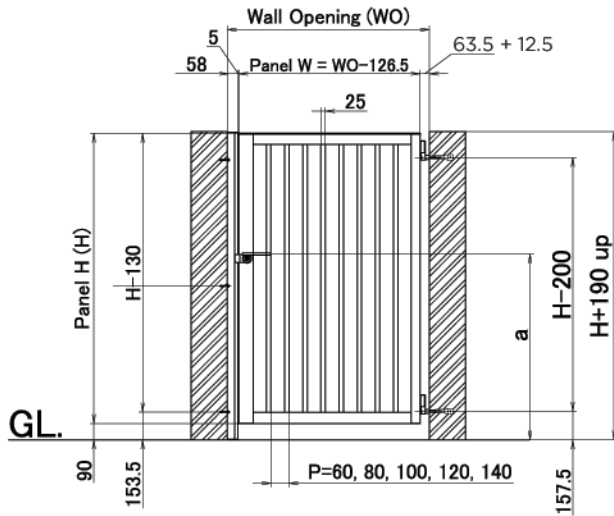


Wall Opening (WO)	① Rail Dimension (1)	② Dimension to rail	③ Rail Dimension (2)
5000+5500	9000	3000	3000
5501+6000	9500	3000	3000
6001+6500	10500	3500	3500
6501+7000	11000	3500	3500
7001+7500	12000	4000	4000
7501+8000	12500	4000	4000



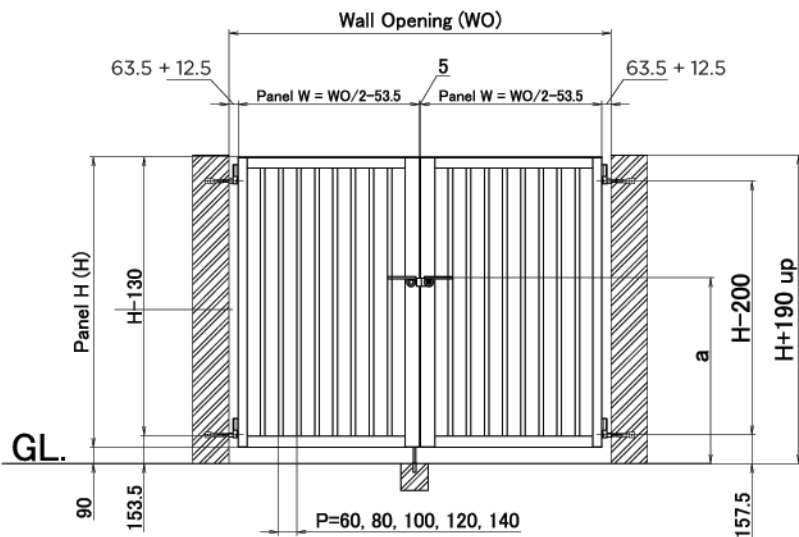
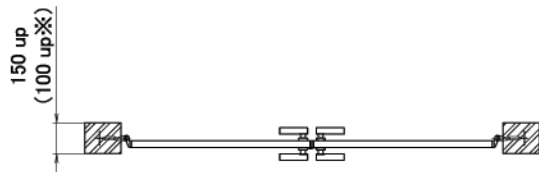
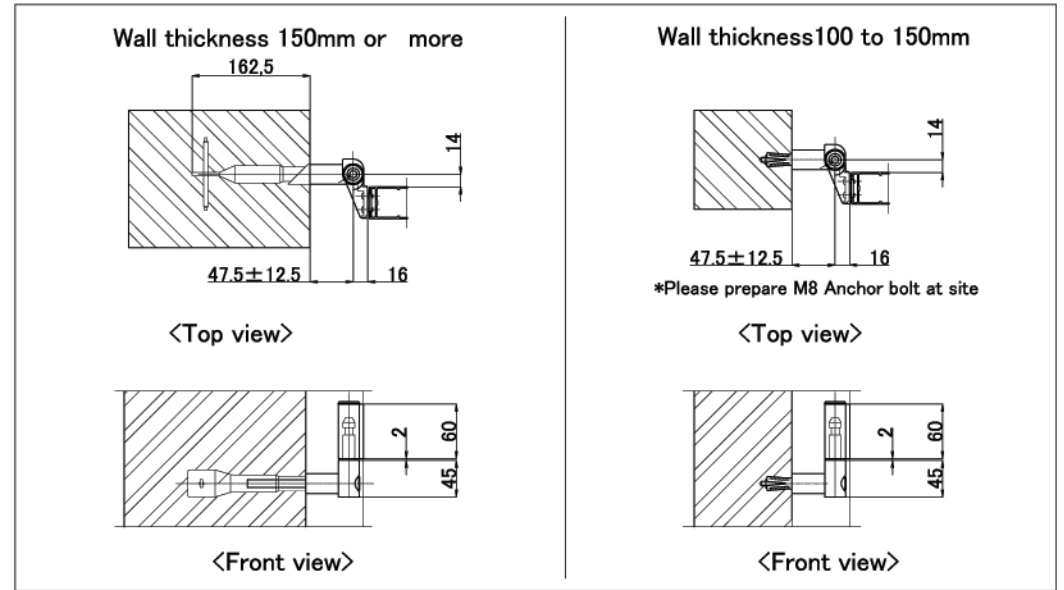


H	a
1200-1299	(H+90)-315
1300-1475	(H+90)-465
1476-1600	(H+90)-665



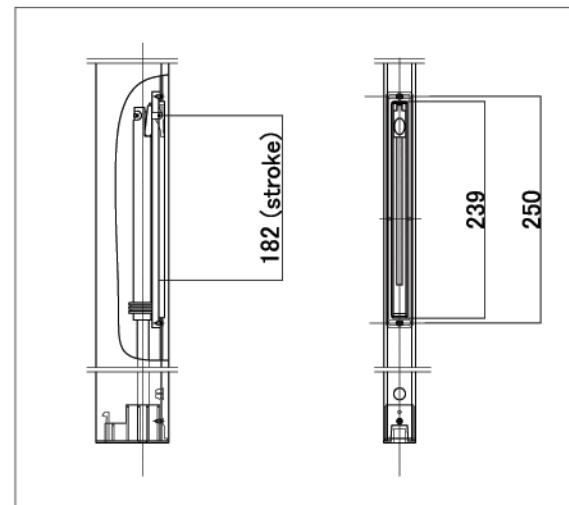
< Single swing >

Hinge detail

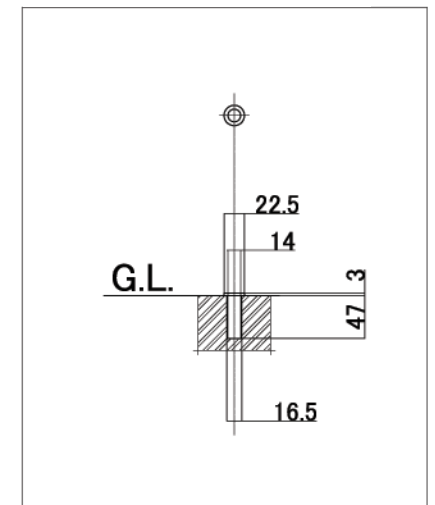


< Double swing >

Dead bolt detail

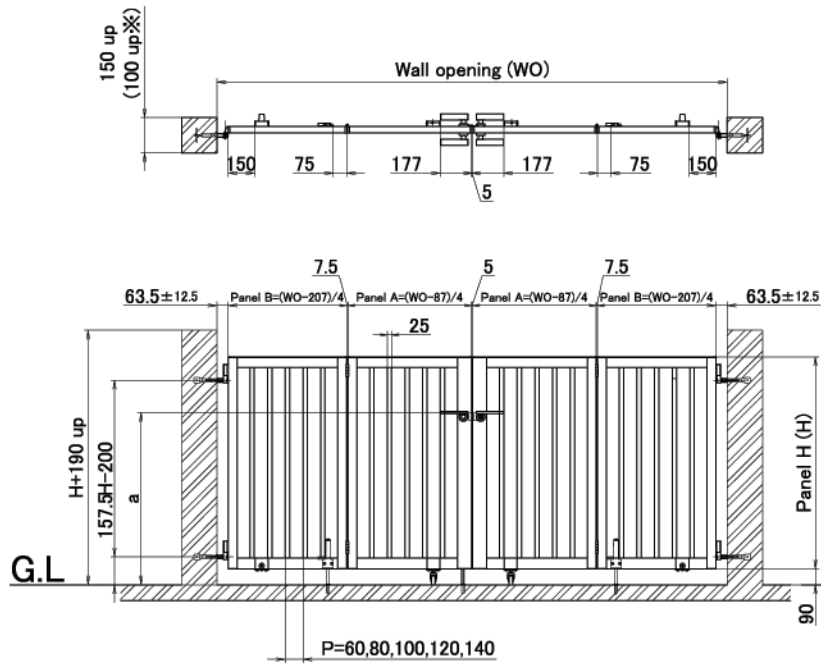


Dead bolt catch detail

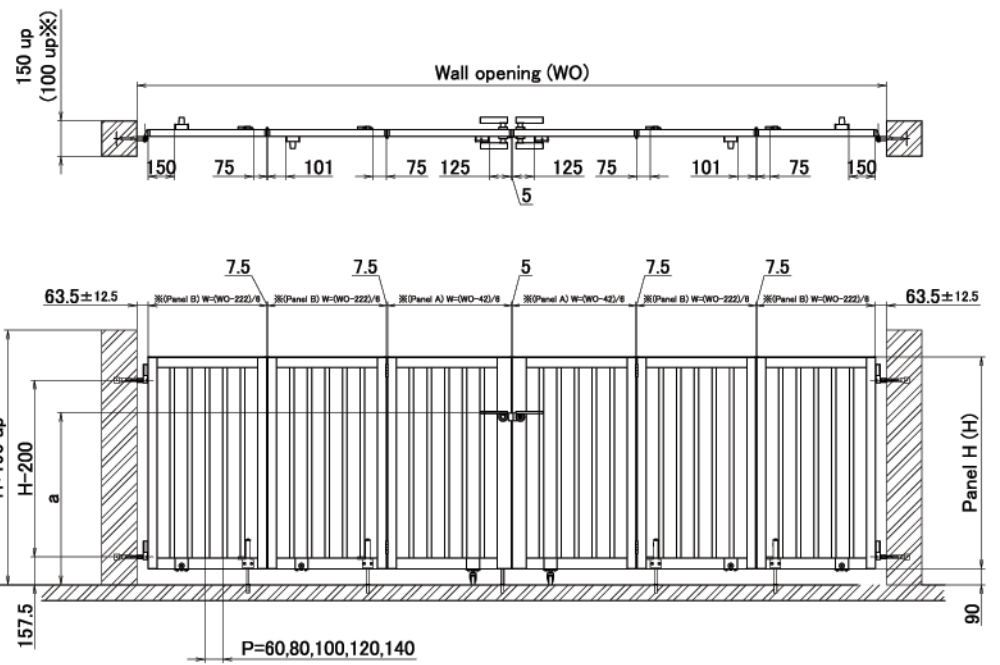




REFERENCE DRAWINGS

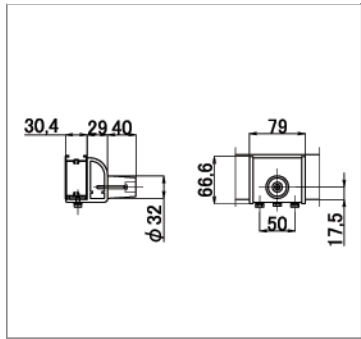


Folding gate (4 panels)

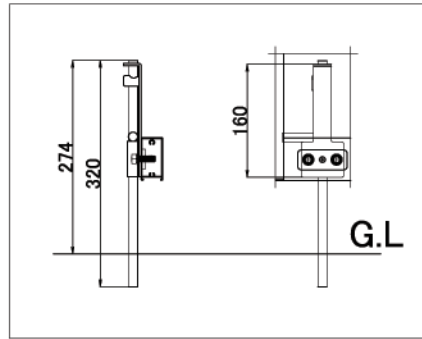


Folding gate (6 panels)

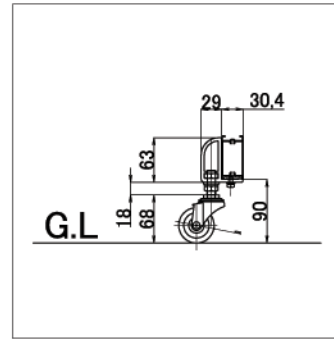
Stopper detail



Drop bar detail

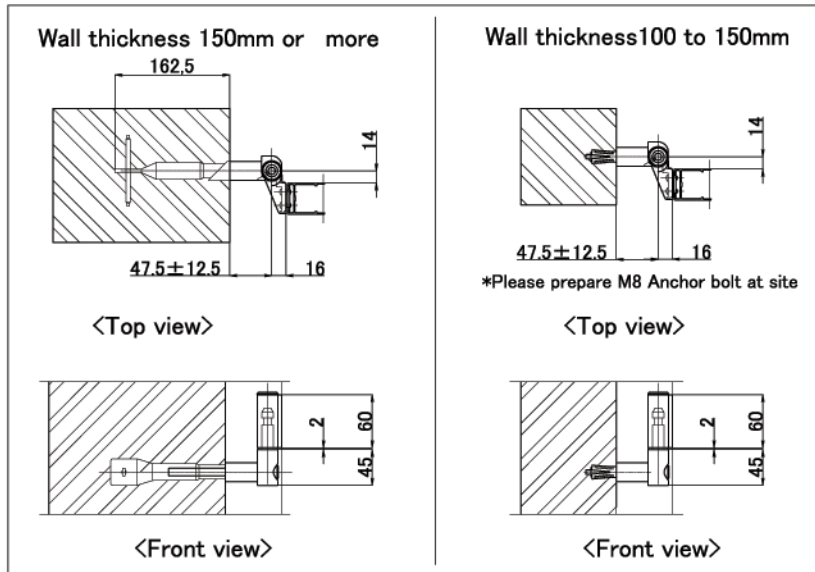


Roller detail

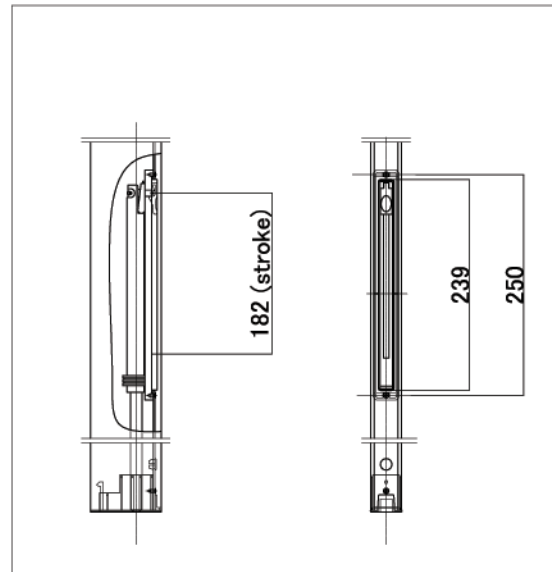


H	a
1200-1299	(H+90)-315
1300-1475	(H+90)-465
1476-1600	(H+90)-665

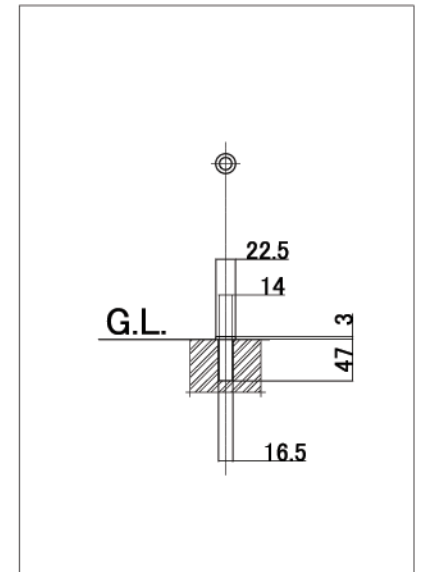
Hinge detail

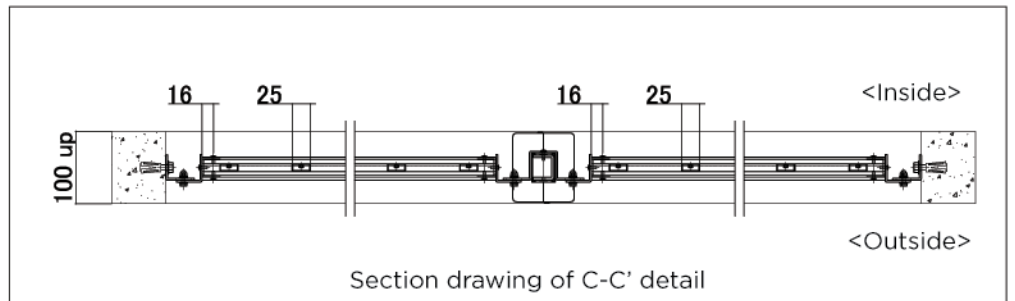
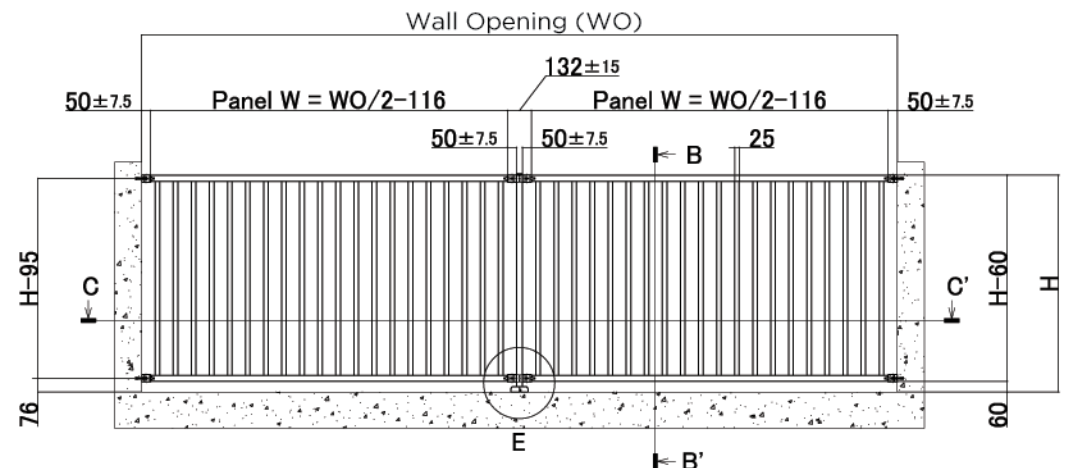
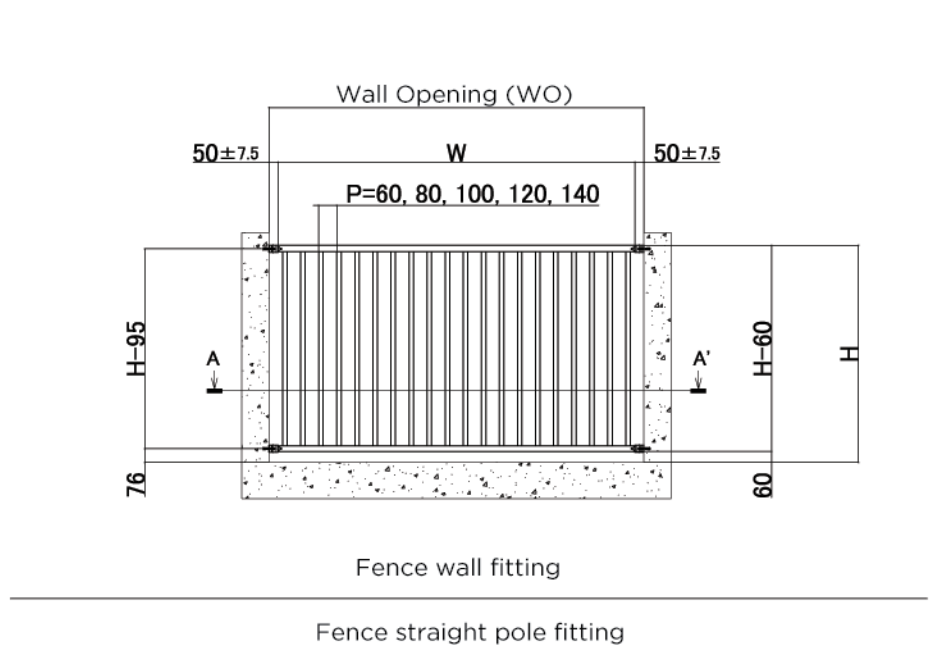
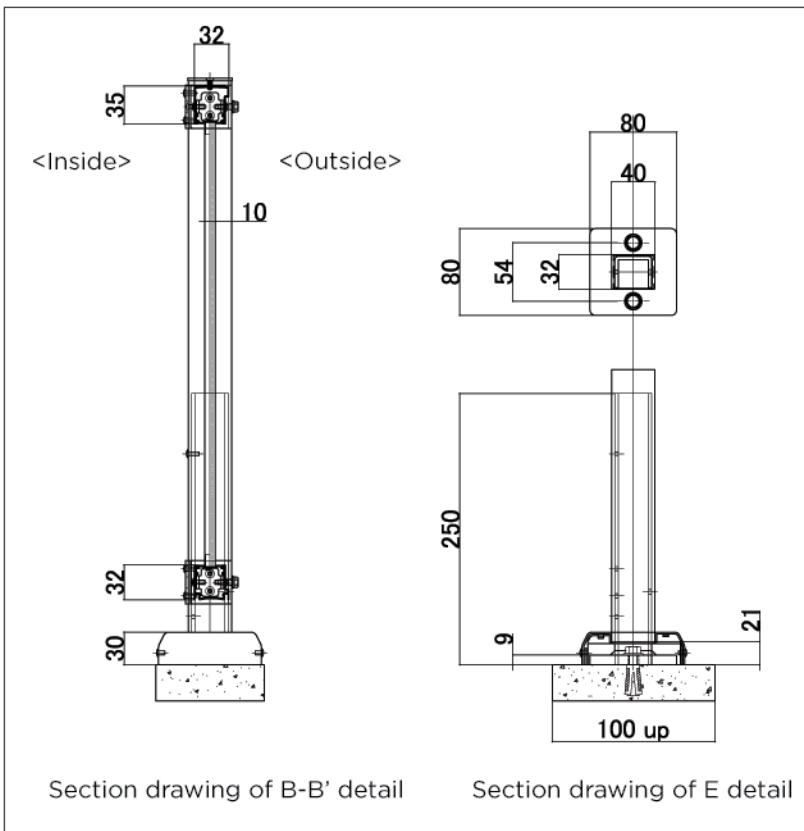
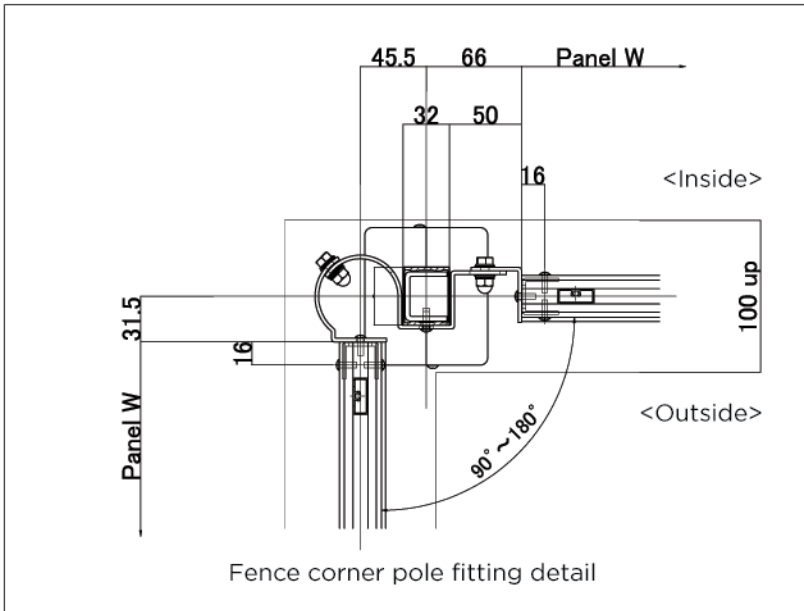
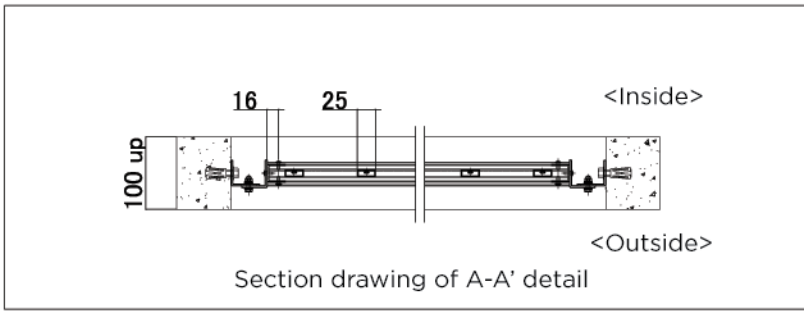


Dead bolt detail



Dead bolt catch detail





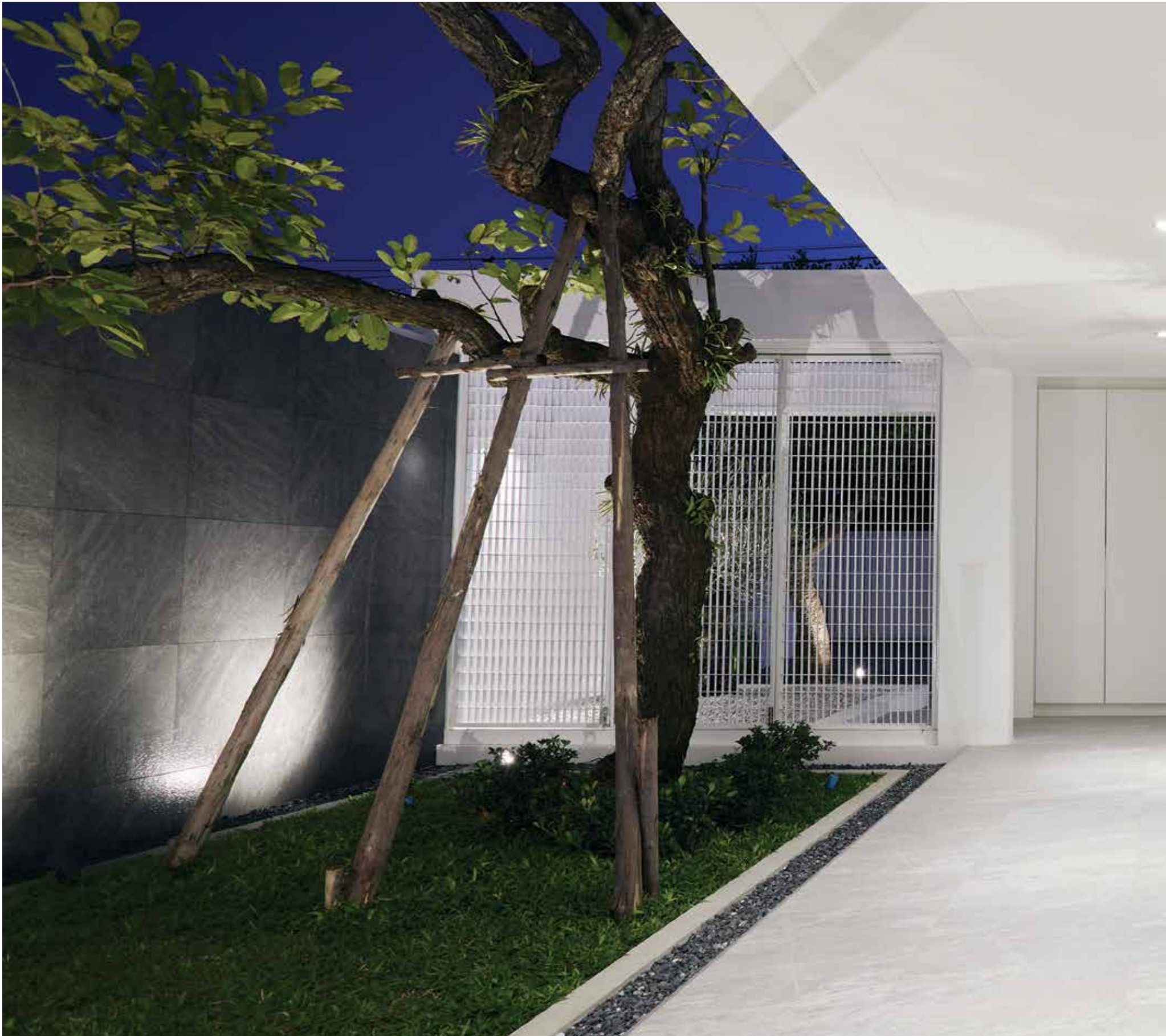




PROJECT REFERENCE







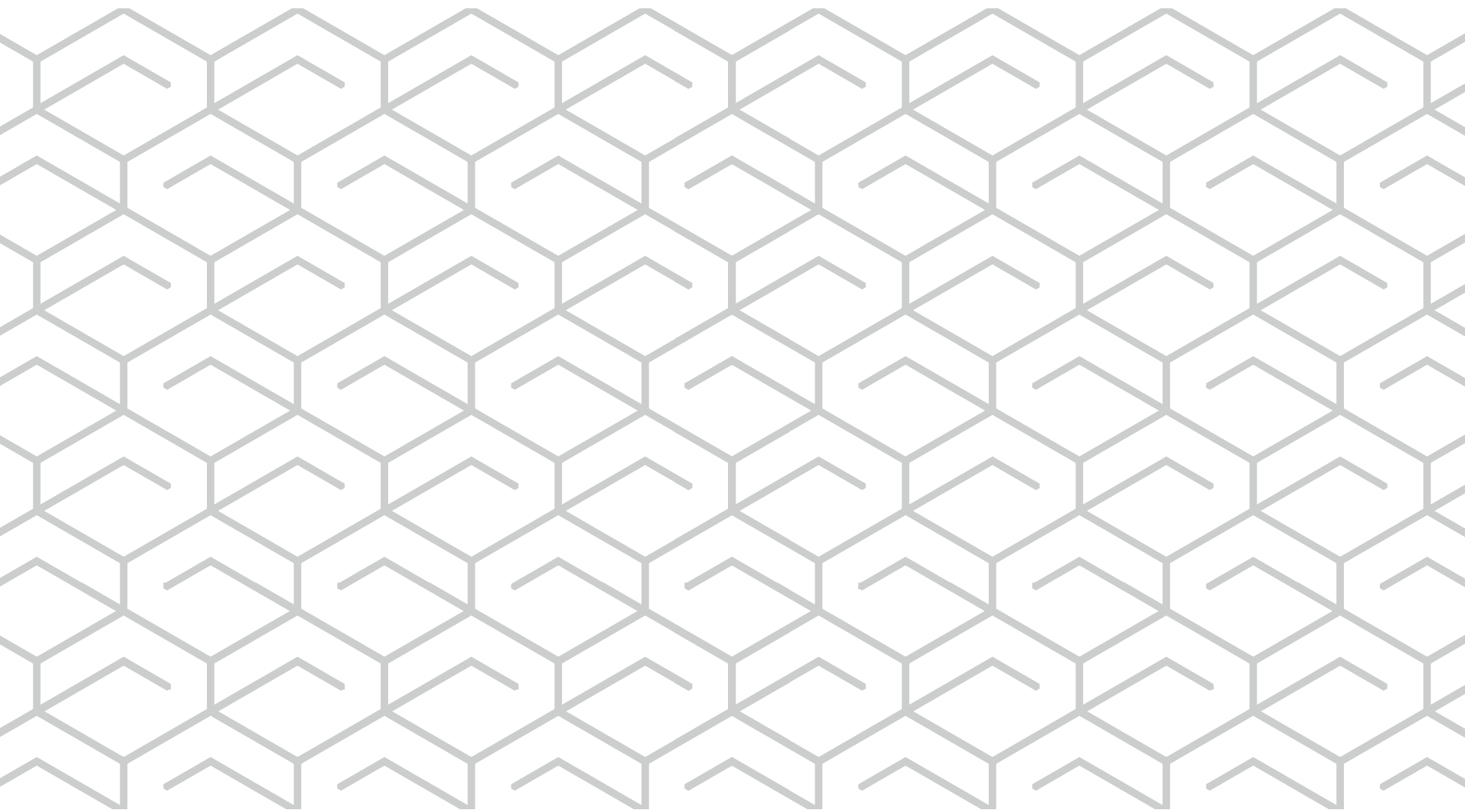




# CONTACT



LIXIL INTERNATIONAL, LHT ASIA  
[WWW.TOSTEM.COM](http://WWW.TOSTEM.COM)



**TOSTEM**

LHT Asia Sales & Marketing Co., Ltd.  
[www.tostemthailand.com](http://www.tostemthailand.com)

PART OF **LIXIL**